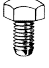



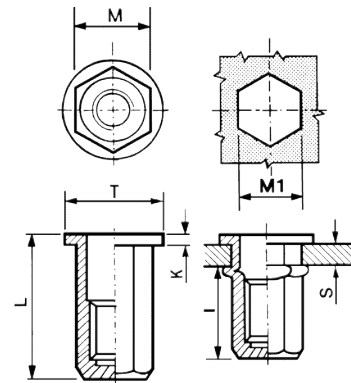
TUERCAS REMACHABLES HEXAGONALES CIEGAS

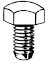

ACERO CINCADO Cr III

CODIGO		S	M <small>+/-0,07/-0,1</small>	M1 <small>+0,1/-0</small>	T <small>+/-0,3</small>	K <small>+/-0,15</small>	L <small>+/-0,3</small>	I ~	 Nm
ETCCHM04FI	M4	0,5 - 2,0	5,9	6	9	1	15	11	5
ETCCHM05FI	M5	0,5 - 2,5	6,9	7	10	1	18	13,5	8,5
ETCCHM06FI	M6	0,5 - 3,0	8,9	9	12,7	1,5	23	17	15
ETCCHM08FI	M8	1,0 - 3,5	10,9	11	16	1,5	26	19	26
ETCCHM10FI	M10	1,0 - 4,0	12,9	13	19	2	33	25	50

ETCCH

CABEZA PLANA - CORTO



CODIGO		S	M <small>+/-0,07/-0,1</small>	M1 <small>+0,1/-0</small>	T <small>+/-0,3</small>	K <small>+/-0,15</small>	L <small>+/-0,3</small>	I ~	 Nm
ETFMCHM04FI	M4	0,5 - 2,5	5,9	6	7	0,5	16	11,7	3
ETFMCHM05FI	M5	0,5 - 3,0	6,9	7	8	0,5	20	14,2	6
ETFMCHM06FI	M6	1,0 - 3,5	8,9	9	10,9	0,6	20,5	14,5	11
ETFMCHM08FI	M8	1,0 - 4,0	10,9	11	12	0,6	23	21	20
ETFMCHM10FI	M10	1,5 - 4,5	12,9	13	14,5	0,7	28,5	21	32

ETFMCH

CABEZA REDUCIDA - CORTO

