

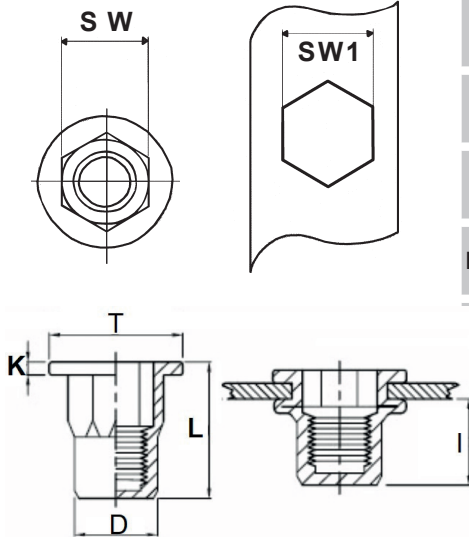
STAINLESS
STEEL
EDELSTAHL
ACIER INOX
INOX



A2

SEMI-HEXAGONAL THREADED INSERTS CLOSED END TYPE
BLINDNIETMUTTERN TEILSECHSKANT GESCHLOSSEN
INSERTS FILETÉS SEMI-HEXAGONAUX BORGNES
TUERCAS REMACHABLES SEMI-HEXAGONALES CIEGAS

FHB

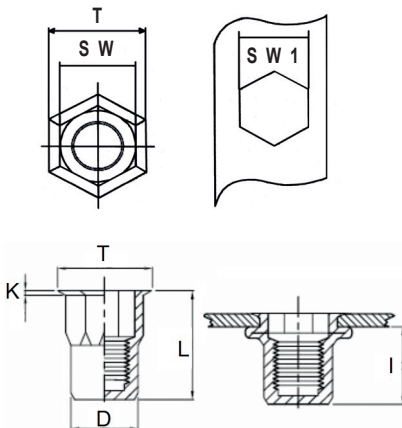
FLAT HEAD
FLACHKOPF
TÊTE CYLINDRIQUE
CABEZA PLANA





CODICE CODE		GRIP	SW1 +0,1/-0	SW +0,07/-0,1	T +/-0,3	K +/-0,15	L +/-0,3	I ~	 Nm
FHB3FR-XFI	M3	0,5 - 2	5,1	5,0	8,0	0,75	13	11,5	2
FHB4FR-XFI	M4	0,5 - 2	6,1	6,0	9,0	1,0	16	11,5	5
FHB5FR-XFI	M5	0,5 - 3,0	7,1	7,0	10,0	1,0	18,5	13,5	8,5
FHB6FR-XFI	M6	0,5 - 3,0	9,1	9,0	12,7	1,5	23	17,0	15
FHB8FR-XFI	M8	0,5 - 3,0	11,1	11,0	14,5	1,5	25,0	18,2	26
FHB10FR-XFI		1,0 - 3,5	13,1	13,0	16,5	2,0	33	25	50
FRB12FR-XFI	M12	1,0 - 4,0	16,1	16,0	23,0	2,0	33,5	25	80

SHB

REDUCED COUNTERSUNK HEAD
KLEINER SENKKOPF
TÊTE RÉDUITE
CABEZA REDUCIDA



CODICE CODE		GRIP	SW1 +0,1/-0	SW +0,07/-0,1	T +/-0,3	K* +/-0,15	L +/-0,3	I ~	 Nm
SHB3FR-XFI	M3	0,5 - 1,5	5,1	5,0	6,0	0,5	13	8,5	2
SHB3FR_L-XFI		1,5 - 2,5					15		
SHB4FR-XFI	M4	0,5 - 2,0	6,1	6,0	7,0	0,5	16	11,5	3
SHB4FR_L-XFI		2,0 - 4,0					17,5		
SHB5FR-XFI	M5	0,5 - 2,5	7,1	7,0	8,0	0,5	18	13,5	6
SHB5FR_L-XFI		2,0 - 4,0					20		
SHB6FR-XFI	M6	0,5 - 3,5	9,1	9,0	10,0	0,6	21	15	11
SHB6FR_L-XFI		3,5 - 5,0					23		
SHB8FR-XFI	M8	1,0 - 3,5	11,1	11,0	12,0	0,65	23,5	18	20
SHB8FR_L-XFI		3,5 - 5,0					27		
SHB10FR-XFI	M10	1,0 - 4,0	13,1	13,0	14,5	0,75	30,5	23	32
SHB10FR_L-XFI		3,5 - 5,0					33		
SHB12FR-XFI	M12	1,0 - 4,0	16,1	16,0	17,5	0,75	31,1	23	50

* K dopo la posa
K after setting