

Charnières longues FinAlu®

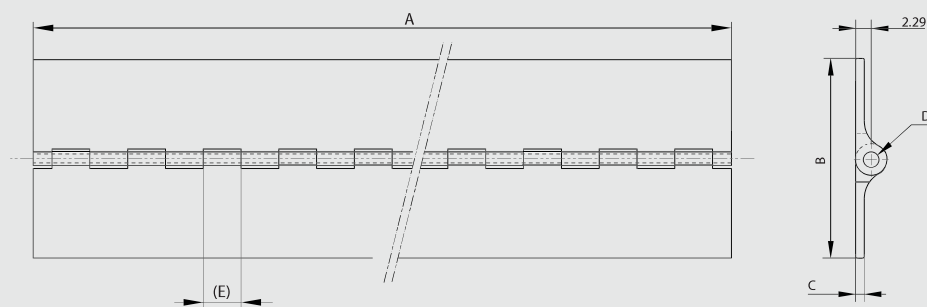
Charnières longues en profil aluminium avec un diamètre de noeud fin.

Ce design élégant permet d'être utilisé dans de nombreuses applications (médical, biens d'équipements, alimentaire, transport...).

Ces charnières ont des dimensions identiques aux charnières utilisées dans le secteur aéronautique.



Référence	Matière	Finition	A	B	C	D	E	Matière broche	Note	Poids (g)
72-1-4243	alu 6082 T5	anodisé incolore	915	31.75	1.3	2.2	12.7	inox	non percée	150
NS 72-1-4338	alu 6082 T5	anodisé bleu	915	31.75	1.3	2.2	12.7	inox	non percée	150
NS 72-1-4339	alu 6082 T5	anodisé rouge	915	31.75	1.3	2.2	12.7	inox	non percée	150
NS 72-1-4340	alu 6082 T5	anodisé bronze	915	31.75	1.3	2.2	12.7	inox	non percée	150
NS 72-1-4341	alu 6082 T5	anodisé or	915	31.75	1.3	2.2	12.7	inox	non percée	150
72-1-4244	alu 6082 T5	brut	1830	31.75	1.3	2.2	12.7	inox	non percée	300
NEW 72-1-4418	alu 6082 T5	anodisé incolore	915	38.1	1.3	2.2	12.7	inox	non percée	170
NEW 72-1-4419	alu 6082 T5	brut	1830	38.1	1.3	2.2	12.7	inox	non percée	340
72-1-4245	alu 6082 T5	anodisé incolore	915	44.45	1.3	2.2	12.7	inox	non percée	190
NS 72-1-4342	alu 6082 T5	anodisé bleu	915	44.45	1.3	2.2	12.7	inox	non percée	190
NS 72-1-4343	alu 6082 T5	anodisé rouge	915	44.45	1.3	2.2	12.7	inox	non percée	190
NS 72-1-4344	alu 6082 T5	anodisé bronze	915	44.45	1.3	2.2	12.7	inox	non percée	190
NS 72-1-4345	alu 6082 T5	anodisé or	915	44.45	1.3	2.2	12.7	inox	non percée	190
72-1-4246	alu 6082 T5	brut	1830	44.45	1.3	2.2	12.7	inox	non percée	380
72-1-4247	alu 6082 T5	anodisé incolore	915	63.5	1.3	2.2	12.7	inox	non percée	250
NS 72-1-4346	alu 6082 T5	anodisé bleu	915	63.5	1.3	2.2	12.7	inox	non percée	250
NS 72-1-4347	alu 6082 T5	anodisé rouge	915	63.5	1.3	2.2	12.7	inox	non percée	250
NS 72-1-4348	alu 6082 T5	anodisé bronze	915	63.5	1.3	2.2	12.7	inox	non percée	250
NS 72-1-4349	alu 6082 T5	anodisé or	915	63.5	1.3	2.2	12.7	inox	non percée	250
72-1-4248	alu 6082 T5	brut	1830	63.5	1.3	2.2	12.7	inox	non percée	500

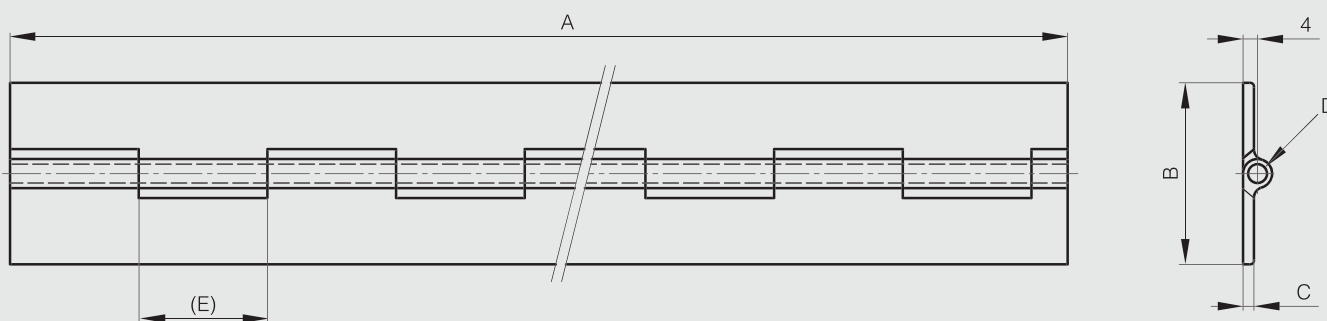


Charnière longue profil aluminium largeur 50 mm

Angle d'ouverture 270°. Autres longueurs sur demande. Peut être livrée percée sur demande.



Référence	Matière	Finition	A	B	C	D	E	Matière broche	Note	Poids (g)
72-1-3316	alu 6060 T5	brut	2000	50	3	5.2	35.5	inox 304	non percée	1200

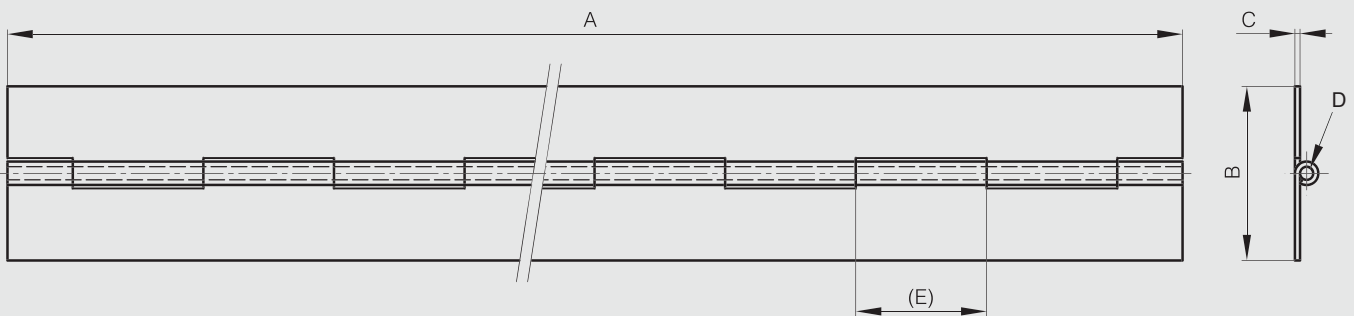


Charnière longue largeur 15 mm

Angle d'ouverture 270°. Autres longueurs sur demande. Broches spéciales sur demande.
Nous consulter pour un perçage spécial.



Référence	Matière	Finition	A	B	C	D	E	Matière broche	Note	Poids (g)
40-1-3327	acier	brut	2040	15	0.7	1.5	15	acier	non percée	260

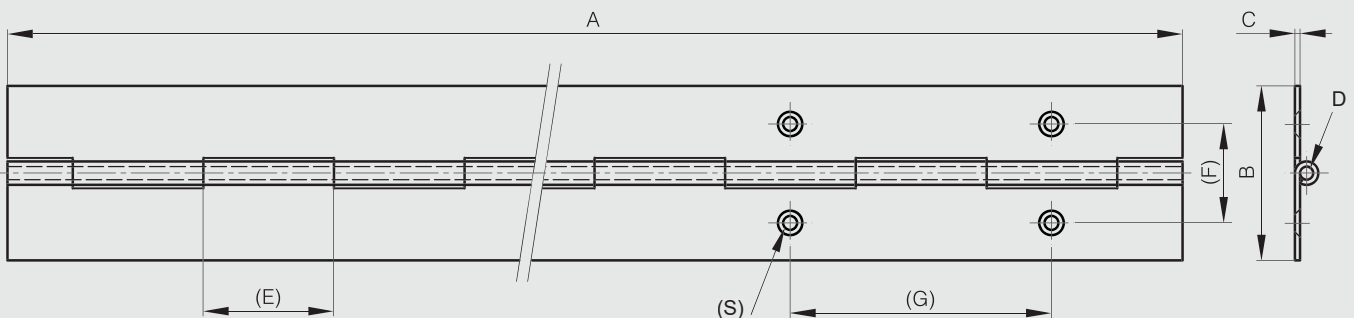


Charnières longues largeur 20 mm

Angle d'ouverture 270°. Autres longueurs sur demande. Broches spéciales sur demande.
Nous consulter pour un perçage spécial.



Référence	Matière	Finition	A	B	C	D	E	F	G	S	Matière broche	Note	Poids (g)
40-1-3328	acier	brut	2040	20	0.8	2	15				acier	non percée	370
40-1-3321	acier	brut	2040	20	0.8	2	15	11.5	60	2.8	acier	percée	352
41-1-3529	alu 5754	brut	2000	20	0.6	2.4	15				acier	non percée	150
42-1-3664	inox 304	brut	2040	20	0.8	2	15				inox	non percée	377
42-1-4195	inox 304	brut	2040	20	0.8	2	15	11.5	60	2.8	inox	percée	367



Charnières longues largeur 25 mm

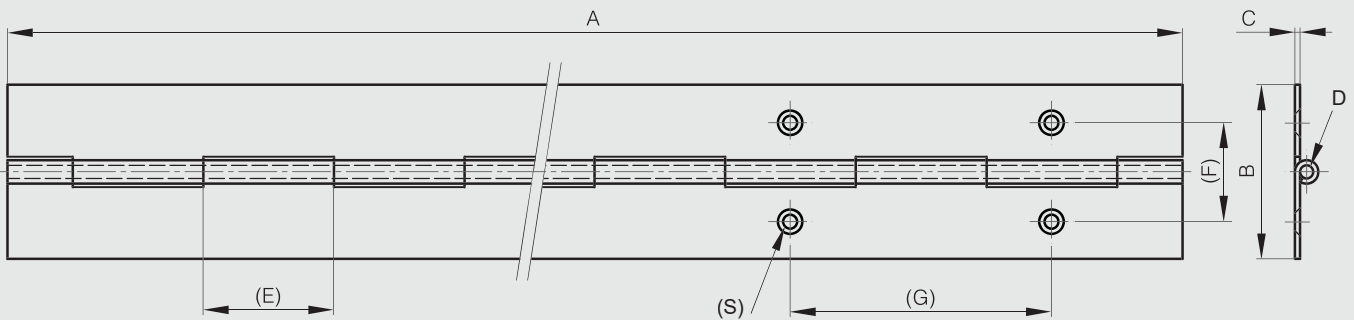
Angle d'ouverture 270°. Autres longueurs sur demande. Broches spéciales sur demande.

Nous consulter pour un perçage spécial.

La charnière en acier galvanisé est fabriquée à partir d'acier prégalvanisé. Les chants de découpes ne sont donc pas galvanisés.



Référence	Matière	Finition	A	B	C	D	E	F	G	S	Matière broche	Note	Poids (g)
40-1-3329	acier	brut	2040	25	0.8	2	15				acier	non percée	440
40-1-3322	acier	brut	2040	25	0.8	2	15	14	60	2.8	acier	percée	436
40-1-4677	acier galvanisé	brut	1800	25	1.2	3	30				laiton	non percée	626
41-1-3559	alu 5754	brut	1000	25	0.8	2	15				acier	non percée	90
42-1-3910	inox 304	brut	1020	25	0.8	2	15				inox	non percée	280
42-1-3767	inox 304	brut	2040	25	0.8	2	15				inox	non percée	448
42-1-4196	inox 304	brut	2040	25	0.8	2	15	14	60	3.6	inox	percée	437
42-1-4096	inox 304	brut	1800	25	1	2	15				inox	non percée	500
42-1-3949	inox 304	brut	2040	25	1	2	15				inox	non percée	558
42-1-4546	inox 316L	brut	1980	25	0.8	2	15				inox	non percée	445

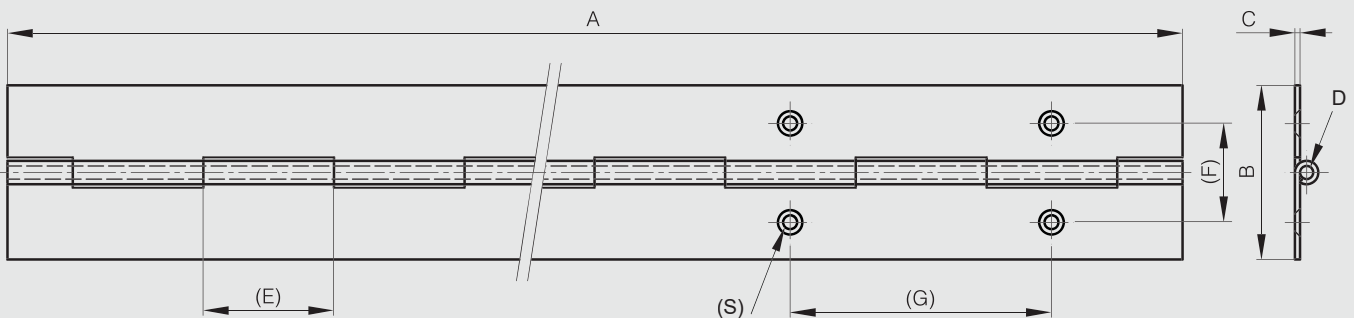


Charnières longues largeur 30 mm

Angle d'ouverture 270°. Autres longueurs sur demande. Broches spéciales sur demande.
Nous consulter pour un perçage spécial.



Référence	Matériau	Finition	A	B	C	D	E	F	G	S	Matériau broche	Note	Poids (g)
40-1-3330	acier	brut	2040	30	0.8	2	15				acier	non percée	510
40-1-3323	acier	brut	2040	30	0.8	2	15	16.8	60	3.9	acier	percée	490
40-1-3679	acier	brut	2040	30	1	2	15				acier	non percée	640
40-1-3680	acier	brut	2040	30	1	2	15	16.8	60	3.9	acier	percée	640
40-1-4370	acier	brut	2000	30	2	6	30				acier	non percée	1800
41-1-3560	alu 5754	brut	1980	30	1	2	15				alu	non percée	205
42-1-3909	inox 304	brut	1020	30	0.8	2	15				inox	non percée	255
42-1-3580	inox 304	brut	2040	30	0.8	2	15				inox	non percée	522
42-1-4089	inox 304	brut	1800	30	1	2	15				inox	non percée	500
42-1-3300	inox 304	brut	2040	30	1	2	15				inox	non percée	670
42-1-4197	inox 304	brut	2040	30	1	2	15	16.8	60	3.9	inox	percée	640
42-1-3950	inox 304	brut	1995	30	1.5	4	30				inox	non percée	1283
42-1-3948	inox 304	brut	1995	30	2	6	25				inox	non percée	1880
42-1-4082	inox 316L	brut	1020	30	1	2	15				inox	non percée	337
42-1-4000	inox 316L	brut	2040	30	1	2	15				inox	non percée	670

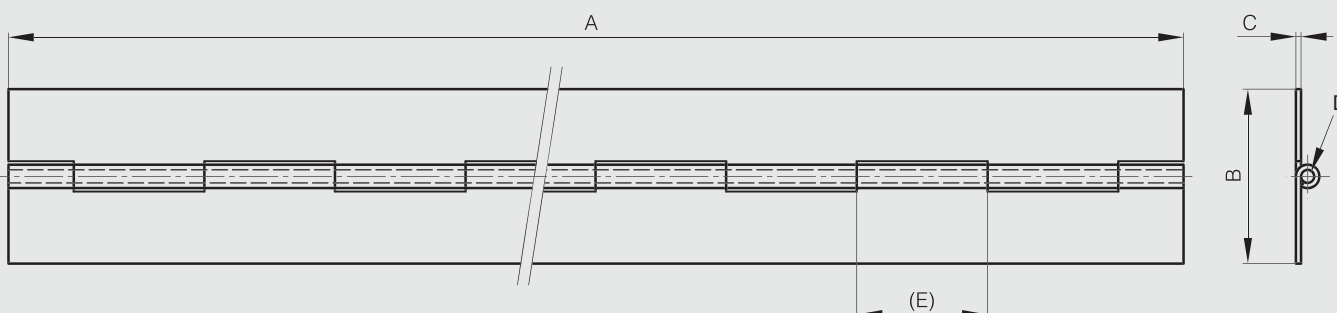


Charnières longues largeur 32 mm

Angle d'ouverture 270°. Autres longueurs sur demande. Broches spéciales sur demande.
Nous consulter pour un perçage spécial.



Référence	Matière	Finition	A	B	C	D	E	Matière broche	Note	Poids (g)
40-1-4771	acier	brut	1950	32	1.5	3	12.5	acier	non percée	1030
42-1-4346	inox 304	brut	1800	32	1.2	3	30	inox	non percée	810
42-1-4460	inox 304	brut	1950	32	1.5	3	12.5	inox	non percée	1030

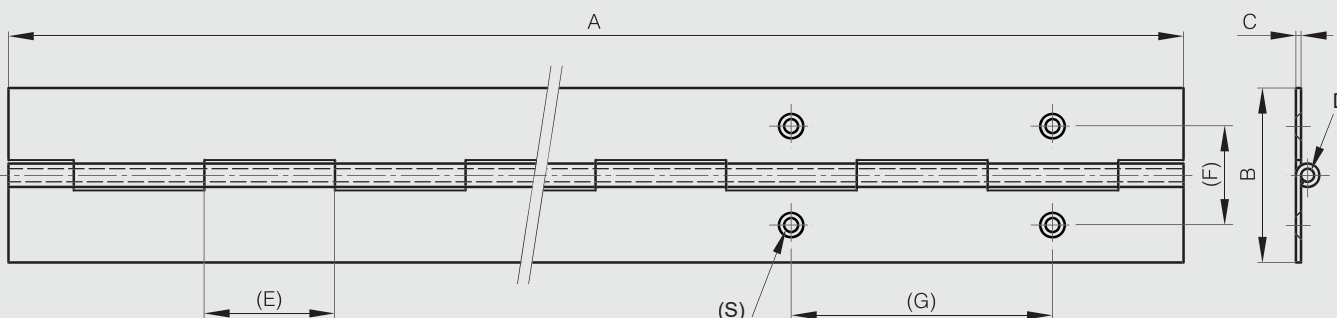


Charnières longues largeur 35 mm

Angle d'ouverture 270°. Autres longueurs sur demande. Broches spéciales sur demande.
Nous consulter pour un perçage spécial.



Référence	Matière	Finition	A	B	C	D	E	F	G	S	Matière broche	Note	Poids (g)
40-1-3332	acier	brut	2040	35	1	2	15				acier	non percée	700
40-1-3324	acier	brut	2040	35	1	2	15	19.5	60	4.5	acier	percée	690
41-1-3532	alu 5754	brut	1995	35	1	3	30				alu	non percée	262



Charnières longues largeur 40 mm

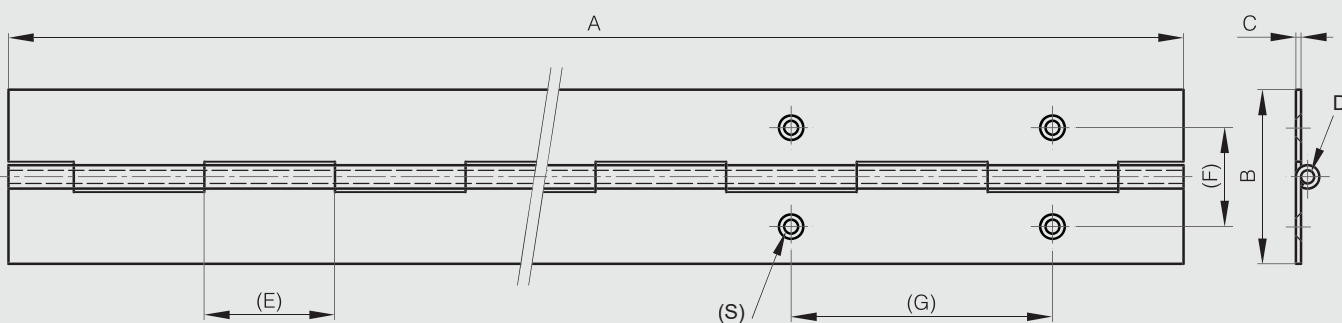
Angle d'ouverture 270°. Autres longueurs sur demande. Broches spéciales sur demande.

Nous consulter pour un perçage spécial.

La charnière en acier galvanisé est fabriquée à partir d'acier prégalvanisé. Les chants de découpes ne sont donc pas galvanisés.



Référence	Matière	Finition	A	B	C	D	E	F	G	S	Matière broche	Note	Poids (g)
40-1-3703	acier	brut	2040	40	0.8	2	15				acier	non percée	650
40-1-3681	acier	brut	2040	40	1.2	3	30				acier	non percée	1077
40-1-3682	acier	brut	2040	40	1.2	3	30	22.7	60	4.2	acier	percée	1081
40-1-4772	acier	brut	1950	40	1.5	3	12.5				acier	non percée	1230
40-1-3683	acier	brut	2040	40	1.5	4	15				acier	non percée	1403
40-1-4691	acier galvanisé	brut	1800	40	1.2	3	30				laiton	non percée	1520
41-1-3540	alu 5754	brut	1000	40	1.2	3	30				alu	non percée	180
41-1-3520	alu 5754	brut	2040	40	1.2	3	30				alu	non percée	356
41-1-3521	alu 5754	brut	2000	40	1.5	4	15				alu	non percée	500
42-1-4257	inox 304	brut	1020	40	1.2	3	30				inox	non percée	530
42-1-4347	inox 304	brut	1800	40	1.2	3	30				inox	non percée	940
42-1-4350	inox 304	brut	2040	40	1.2	3	30				inox	non percée	1068
42-1-4349	inox 304	brut	2040	40	1.2	3	30	22.7	60	4.2	inox	percée	1045
42-1-4461	inox 304	brut	1950	40	1.5	3	12.5				inox	non percée	1230
42-1-3301	inox 304	brut	2040	40	1.5	4	15				inox	non percée	1420
42-1-4199	inox 304	brut	2040	40	1.5	4	15	22.7	60	4	inox	percée	1441
42-1-3770	inox 304	brut	2040	44	2	6	30				inox	non percée	2463
42-1-4083	inox 316L	brut	1020	40	1.5	4	15				inox	non percée	700
42-1-4001	inox 316L	brut	2040	40	1.5	4	15				inox	non percée	1400
42-1-3665	inox 430	brut	2040	40	0.8	2	15				inox	non percée	650



Charnières longues largeur 50 mm

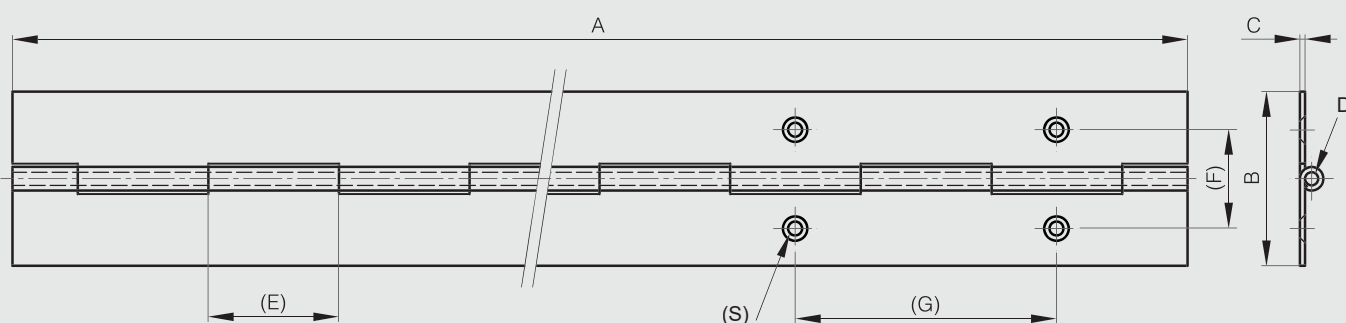
Angle d'ouverture 270°. Autres longueurs sur demande. Broches spéciales sur demande.

Nous consulter pour un perçage spécial.

La charnière en acier galvanisé est fabriquée à partir d'acier prégalvanisé. Les chants de découpes ne sont donc pas galvanisés.



Référence	Matière	Finition	A	B	C	D	E	F	G	S	Matière broche	Note	Poids (g)
40-1-3704	acier	brut	2040	50	1.2	3	30				acier	non percée	1317
40-1-3758	acier	brut	2040	50	1.2	3	30	28	60	4	acier	percée	1270
40-1-4773	acier	brut	1950	50	1.5	3	12.5				acier	non percée	1460
40-1-4355	acier	brut	2040	50	2	6	30				acier	non percée	2540
40-1-4679	acier galvanisé	brut	1800	50	1.2	3	30				laiton	non percée	1800
41-1-3531	alu 5754	brut	2040	50	1.2	3	30				alu	non percée	459
41-1-3541	alu 5754	brut	1000	50	1.5	4	15				alu	non percée	306
41-1-3522	alu 5754	brut	2000	50	1.5	4	15				alu	non percée	612
42-1-4258	inox 304	brut	1020	50	1.2	3	30				inox	non percée	650
42-1-4348	inox 304	brut	1800	50	1.2	3	30				inox	non percée	1112
42-1-4353	inox 304	brut	2040	50	1.2	3	30				inox	non percée	1300
42-1-4352	inox 304	brut	2040	50	1.2	3	30	28	60	4	inox	percée	1270
42-1-4462	inox 304	brut	1950	50	1.5	3	12.5				inox	non percée	1450
42-1-4219	inox 304	brut	1800	50	1.5	4	15				inox	non percée	1500
42-1-3918	inox 304	brut	1995	50	2	4	25				inox	non percée	2350
42-1-4259	inox 316L	brut	1000	50	1.2	3	30				inox	non percée	655
42-1-4354	inox 316L	brut	2040	50	1.2	3	30				inox	non percée	1310



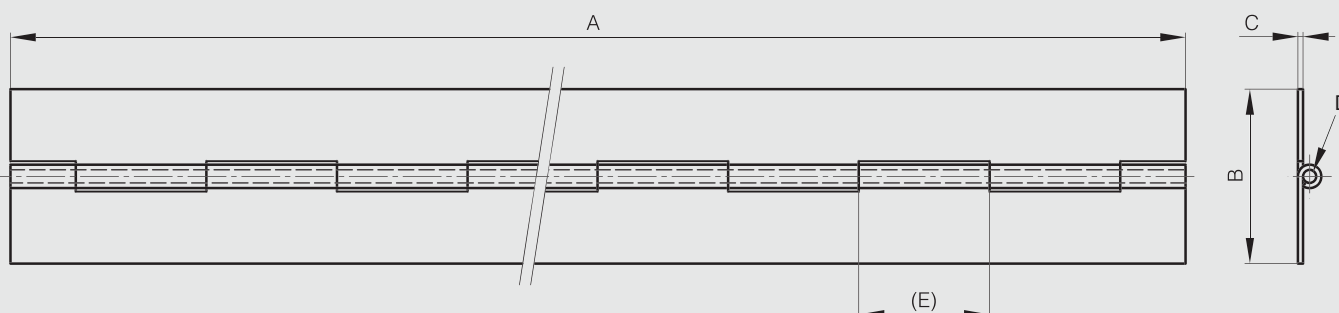
Charnières longues largeur 57 mm

Angle d'ouverture 270°. Autres longueurs sur demande. Broches spéciales sur demande.
Nous consulter pour un perçage spécial.

Les charnières en acier galvanisé sont fabriquées à partir d'acier prégalvanisé. Les chants de découpes ne sont donc pas galvanisés.



Référence	Matière	Finition	A	B	C	D	E	Matière broche	Note	Poids (g)
40-1-4680	acier galvanisé	brut	2160	57	1.5	4	15	laiton	non percée	2000
40-1-4682	acier galvanisé	brut	2160	57	2	6	30	laiton	non percée	2970
42-1-4220	inox 304	brut	2160	57	1.5	4	15	inox	non percée	2000

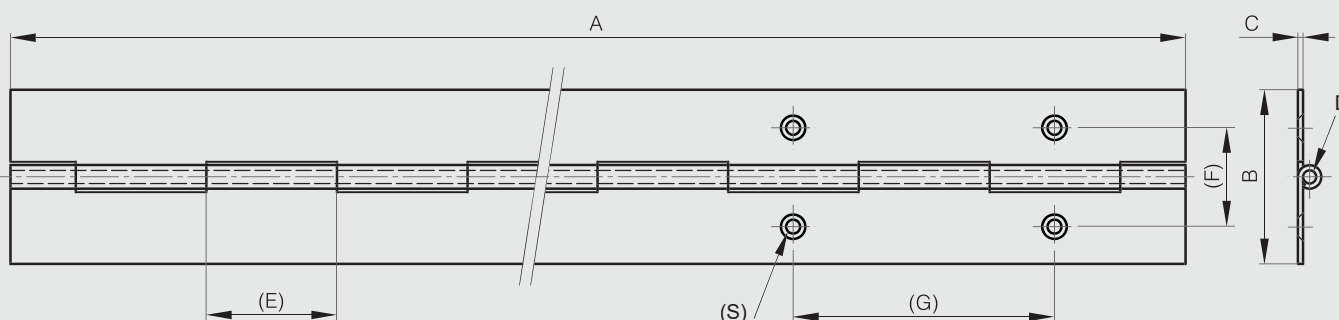


Charnières longues largeur 60 mm

Angle d'ouverture 270°. Autres longueurs sur demande. Broches spéciales sur demande.
Nous consulter pour un perçage spécial.



Référence	Matière	Finition	A	B	C	D	E	F	G	S	Matière broche	Note	Poids (g)
40-1-3541	acier	brut	1995	60	1.5	5	40				acier	non percée	2006
40-1-3335	acier	brut	2000	60	1.5	8	40				acier	non percée	2622
40-1-4371	acier	brut	2040	60	2	6	30				acier	non percée	2800
41-1-3523	alu 5754	brut	1995	60	2	6	30				alu	non percée	998
42-1-4086	inox 304	brut	1020	60	2	6	30				inox	non percée	1400
42-1-3302	inox 304	brut	2040	60	2	6	30				inox	non percée	2844
42-1-4201	inox 304	brut	2040	60	2	6	30	35	60	4	inox	percée	2800
42-1-4085	inox 316L	brut	1020	60	2	6	30				inox	non percée	1470
42-1-4002	inox 316L	brut	2040	60	2	6	30				inox	non percée	2913



Charnière longue largeur 63 mm

Angle d'ouverture 270°. Autres longueurs sur demande. Broches spéciales sur demande.
Nous consulter pour un perçage spécial.



Référence	Matière	Finition	A	B	C	D	E	Matière broche	Note	Poids (g)
42-1-4221	inox 304	brut	1800	63	1.5	4	15	inox	non percée	1800



Charnières longues largeur 70 mm

Angle d'ouverture 270°. Autres longueurs sur demande. Broches spéciales sur demande.
Nous consulter pour un perçage spécial.



Référence	Matière	Finition	A	B	C	D	E	Matière broche	Note	Poids (g)
40-1-4372	acier	brut	2040	70	2	6	30	acier	non percée	3218
42-1-4097	inox 304	brut	1800	70	1.5	4	15	inox	non percée	1900
42-1-3859	inox 304	brut	2040	70	2	6	30	inox	non percée	3219



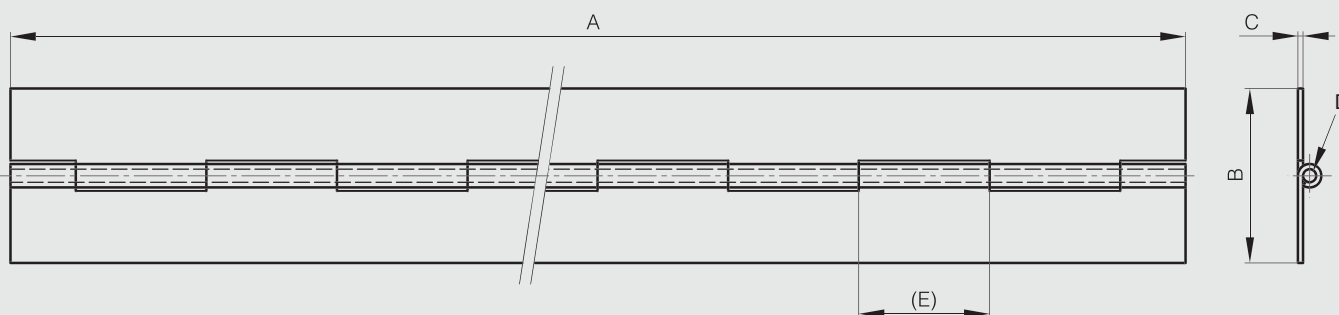
Charnières longues largeur 76 mm

Angle d'ouverture 270°. Autres longueurs sur demande. Broches spéciales sur demande.
Nous consulter pour un perçage spécial.



La charnière en acier galvanisé est fabriquée à partir d'acier prégalvanisé. Les chants de découpes ne sont donc pas galvanisés.

Référence	Matière	Finition	A	B	C	D	E	Matière broche	Note	Poids (g)
40-1-4681	acier galvanisé	brut	2160	76	1.5	4	15	laiton	non percée	2952
42-1-4094	inox 304	brut	2160	76	1.5	4	15	inox	non percée	2400

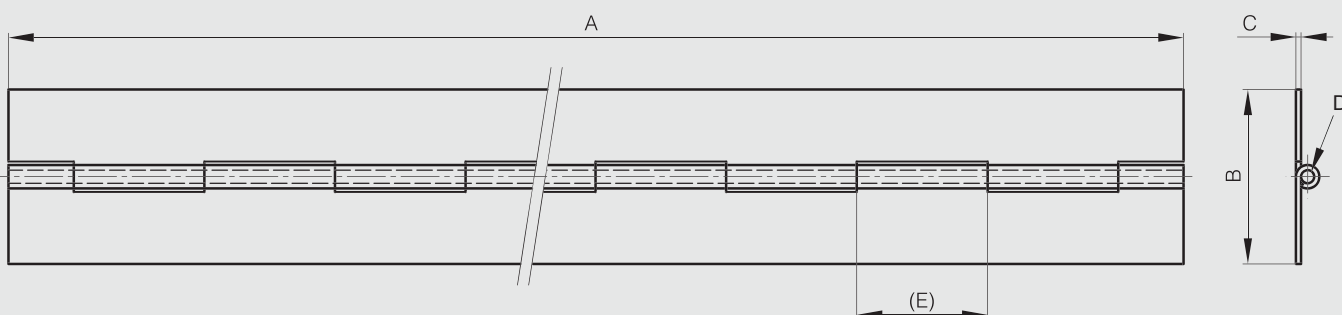


Charnières longues largeur 80 mm

Angle d'ouverture 270°. Autres longueurs sur demande. Broches spéciales sur demande.
Nous consulter pour un perçage spécial.



Référence	Matière	Finition	A	B	C	D	E	F	G	S	Matière broche	Note	Poids (g)
40-1-4774	acier	brut	1950	80	1.5	3	12.5				acier	non percée	2170
40-1-3542	acier	brut	2000	80	2	7.6	40				acier	non percée	3900
40-1-4369	acier	brut	2000	80	3	6	40				acier	non percée	5060
41-1-3558	alu 5754	brut	1995	80	3	6	40				alu	non percée	1780
42-1-4463	inox 304	brut	1950	80	1.5	3	12.5				inox	non percée	2170
42-1-3304	inox 304	brut	1000	80	3	6	40				inox	non percée	2530
42-1-3569	inox 304	brut	2000	80	3	6	40				inox	non percée	5060
42-1-4547	inox 304	brut	2000	80	3	6	40	35	60	5.2	inox	percée	5000
42-1-4548	inox 316L	brut	1980	80	2	6	30				inox	non percée	3470

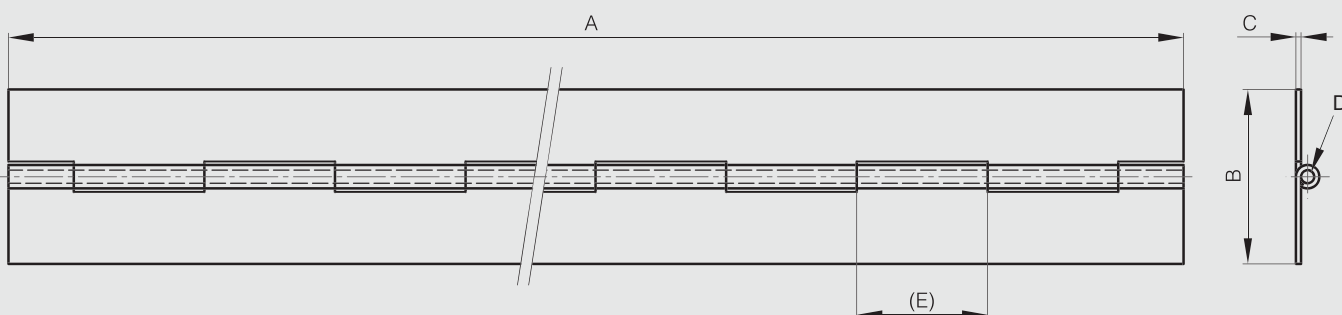


Charnières longues largeur 100 mm

Angle d'ouverture 270°. Autres longueurs sur demande. Broches spéciales sur demande.
Nous consulter pour un perçage spécial.



Référence	Matière	Finition	A	B	C	D	E	Matière broche	Note	Poids (g)
40-1-3543	acier	brut	2000	100	3	10	40	acier	non percée	7100
40-1-4769	acier	brut	1000	100	4	10	40	acier	non percée	4690
41-1-3561	alu 5754	brut	1000	100	4	10	40	acier	non percée	2030
42-1-4458	inox 304	brut	1995	100	3	10	40	inox	non percée	7110
42-1-4459	inox 304	brut	2000	100	3	6	40	inox	non percée	5930

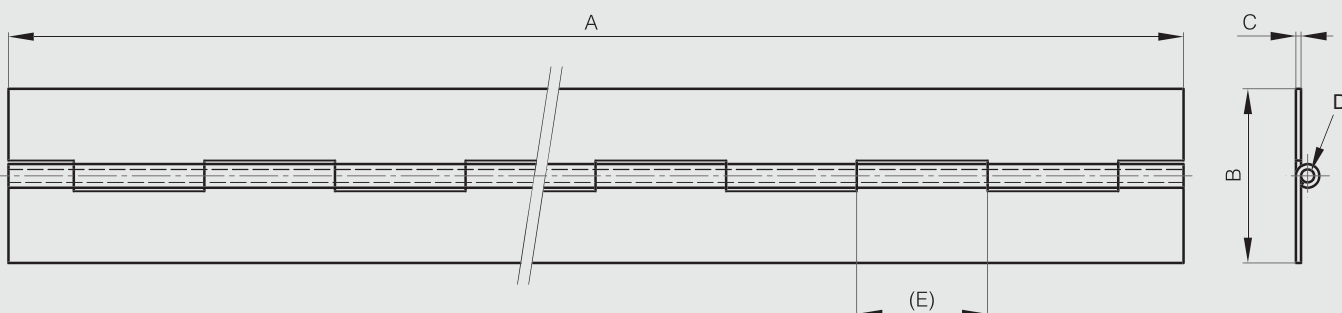


Charnières longues largeur 120 mm

Angle d'ouverture 270°. Autres longueurs sur demande. Broches spéciales sur demande.
Nous consulter pour un perçage spécial.



Référence	Matière	Finition	A	B	C	D	E	Matière broche	Note	Poids (g)
40-1-4770	acier	brut	1000	120	5	10	40	acier	non percée	6550
42-1-4095	inox 304	brut	2100	120	2	6	30	inox	non percée	5000



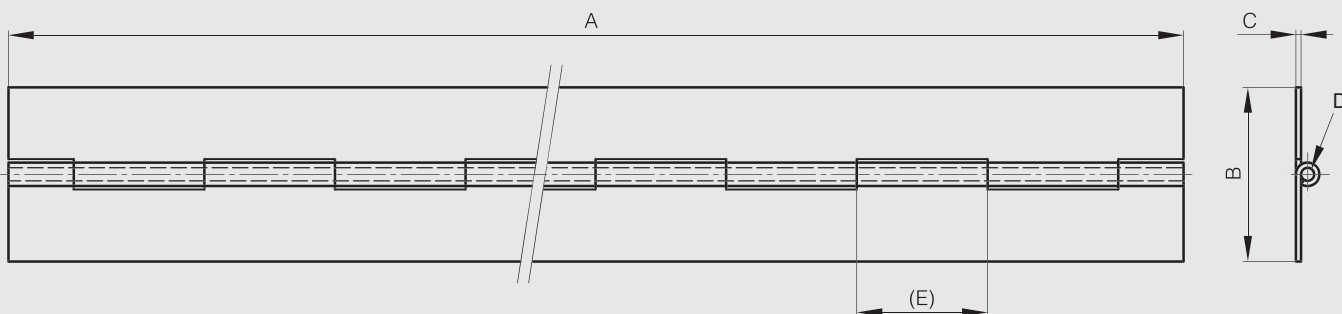
Charnière longue largeur 127 mm

Angle d'ouverture 270°. Autres longueurs sur demande. Broches spéciales sur demande.
Nous consulter pour un perçage spécial.



La charnière en acier galvanisé est fabriquée à partir d'acier prégalvanisé. Les chants de découpes ne sont donc pas galvanisés.

Référence	Matière	Finition	A	B	C	D	E	Matière broche	Note	Poids (g)
40-1-4685	acier galvanisé	brut	2160	127	3	6	40	laiton	non percée	8000



Charnière longue pour montage en feuillure



Charnière pour montage en feuillure qui permet de réduire l'écart entre la porte et le cadre à 3 mm.

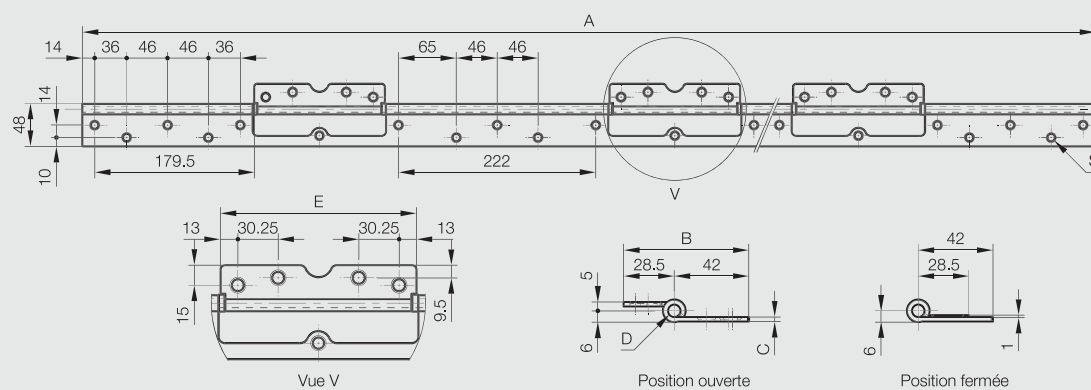
Design esthétique.

Paliers en polymère.

Grade 14 selon la norme EN1935 (porte de 160 kg).

Produit majoritairement en inox, pour avoir le descriptif complet des matières, nous contacter.

Référence	Matière	Finition	A	B	C	D	E	S	Note	Poids (g)
NEW 42-7-4610	inox 304	satiné poli	2134	70.5	2.5	7	147	9	percée	3400



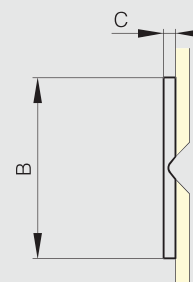
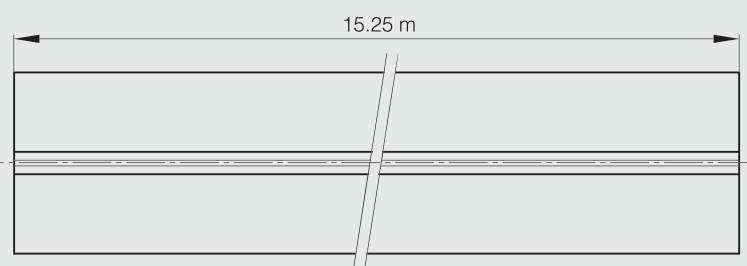
Charnières polymère en rouleaux de 15.25 mètres

Caractéristiques techniques :

- Tenue en températures : -40°C à +80°C.
- Fixation par rivets, vis, clous, agrafes.
- Résistance chimique : huile, solvants, eau de mer et la plupart des agents chimiques.
- Résistance mécanique : 180 N/cm à la traction.
- La matière permet d'obtenir une excellente résistance à la fatigue.



Référence	Matière	Finition	B	C	Poids (g)
44-7-3000	polypropylène	blanc	28.6	3.2	1080
44-7-3001	polypropylène	gris	28.6	3.2	1080
44-7-3002	polypropylène	noir	28.6	3.2	1080
44-7-3003	polypropylène	blanc	38.1	3.2	1450
44-7-3004	polypropylène	gris	38.1	3.2	1450
44-7-3005	polypropylène	noir	38.1	3.2	1450
44-7-3006	polypropylène	blanc	50.8	3.2	2300
44-7-3007	polypropylène	gris	50.8	3.2	2300
44-7-3008	polypropylène	noir	50.8	3.2	2300
44-7-3009	polypropylène	blanc	76.2	3.2	3100
44-7-3010	polypropylène	gris	76.2	3.2	3100
44-7-3011	polypropylène	noir	76.2	3.2	3100

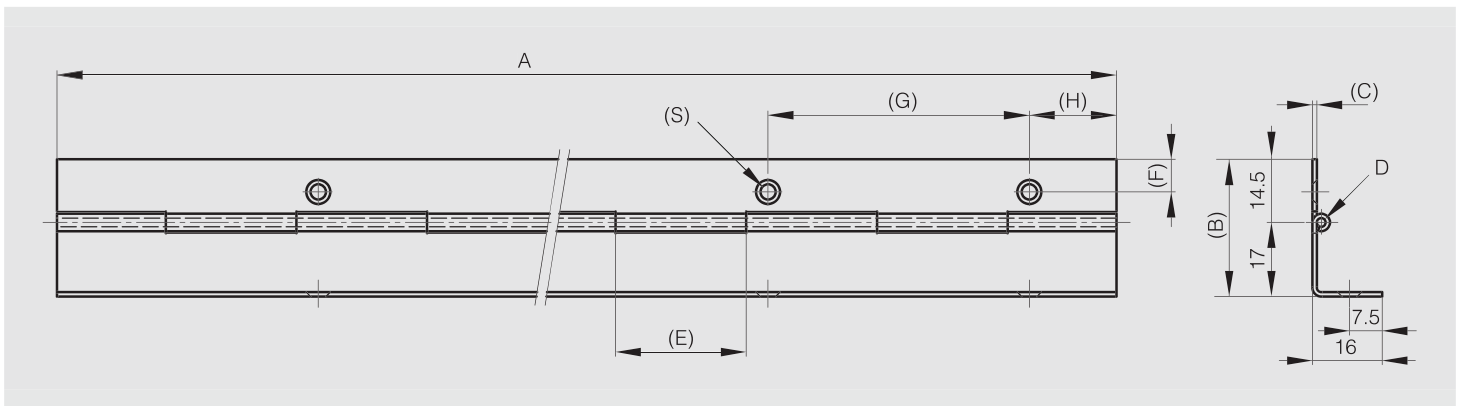


Charnières longues percées avec 1 aile cambrée

Angle d'ouverture 270°. Autres longueurs sur demande. Broches spéciales sur demande.
Nous consulter pour un perçage spécial.



Référence	Matière	Finition	A	B	C	D	E	F	G	H	S	Matière broche	Note	Poids (g)
39-1-3631	acier	électro-zingué	2000	31.5	1	2	30	7.5	60	20	3.5	inox 304	percée	860
39-1-3630	inox 304	brut	1995	31.5	1	2	30	7.5	60	20	3.5	inox 304	percée	860

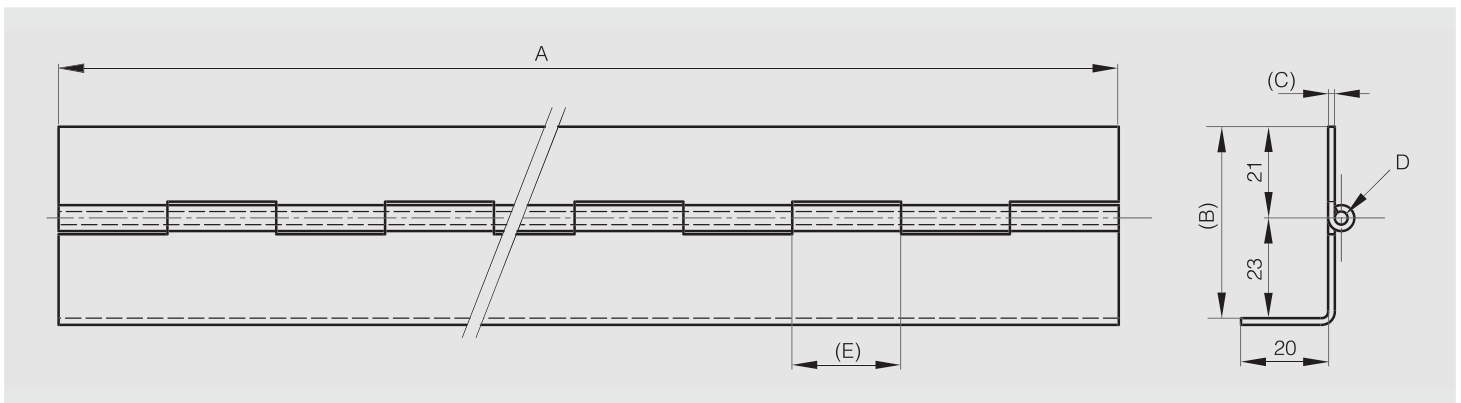


Charnières longues non percées avec 1 aile cambrée

Angle d'ouverture 270°. Autres longueurs sur demande. Broches spéciales sur demande.
Nous consulter pour un perçage spécial.



Référence	Matière	Finition	A	B	C	D	E	Matière broche	Note	Poids (g)
39-1-3632	acier	électro-zingué	1995	44	1.5	3	25	inox 304	non percée	1756
39-1-3633	inox 304	brut	1995	44	1.5	3	25	inox 304	non percée	1859
39-1-3300	inox 430	brut	1600	44	1.5	3	25	inox 304	non percée	1430

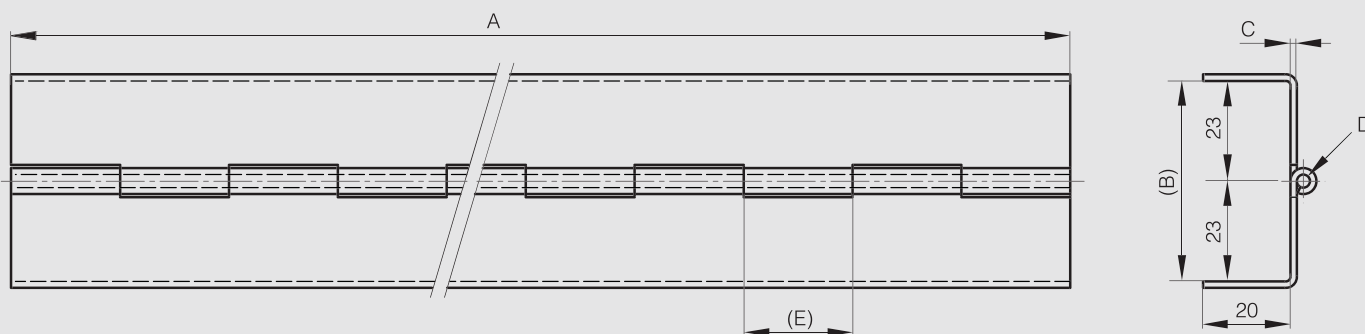


Charnières longues avec 2 ailes cambrées

Angle d'ouverture 270°. Autres longueurs sur demande. Broches spéciales sur demande.
Nous consulter pour un perçage spécial.



Référence	Matière	Finition	A	B	C	D	E	Matière broche	Note	Poids (g)
39-1-3634	acier	électro-zingué	1995	46	1.5	3	25	inox 304	non percée	1910
39-1-3635	inox 304	brut	2000	46	1.5	3	25	inox 304	non percée	1944

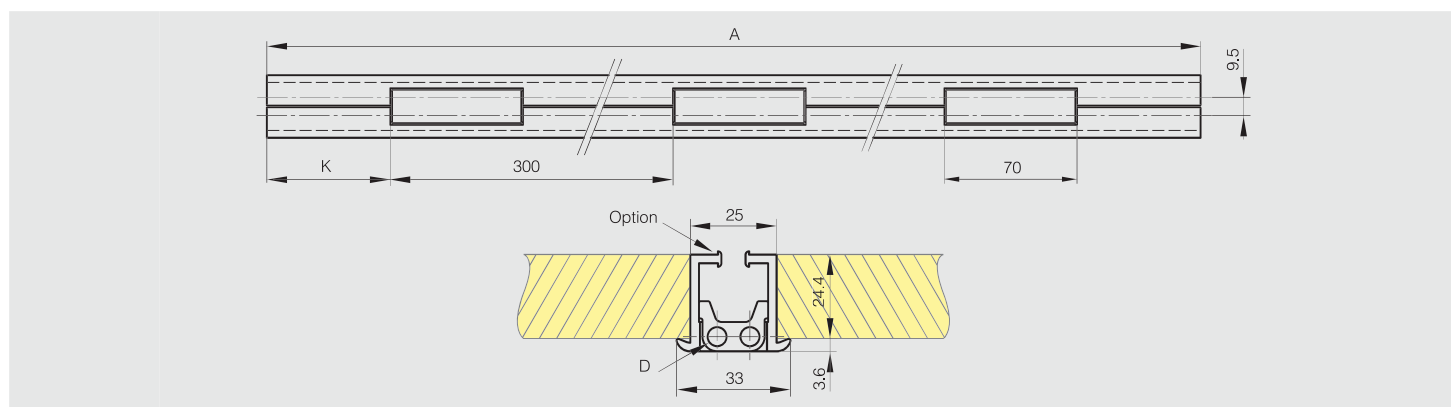


Charnières longues à double articulation

Charnières en profil d'aluminium pour une ouverture à 180° de la porte.
Livrées sans joint (à commander séparément).
Avec rondelles de friction imperdables.
Charnières non percées.



Référence	Matière	Finition	A	D	K	Matière broche	Poids (g)
73-1-3520	alu 6060 T5	anodisé incolore	2000	5	65	inox 304	2500
73-1-3521	alu 6060 T5	anodisé incolore	2500	5	15	inox 304	3140
73-1-3522	alu 6060 T5	anodisé incolore	3000	5	115	inox 304	3780

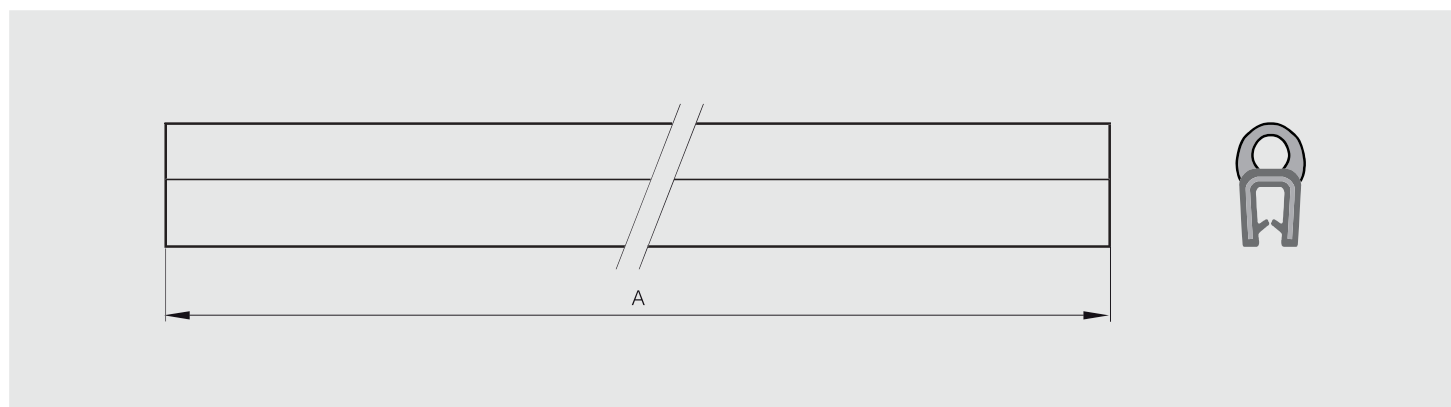


Joints d'étanchéité de charnières à double articulation

Joints composés d'un support avec armature métallique et d'un bourrelet surmoulé.



Référence	Matière	A	Poids (g)
27-1-3816	profil caoutchouc avec armature	2000	235
27-1-3817	profil caoutchouc avec armature	2500	317
27-1-3818	profil caoutchouc avec armature	3000	405



Joint collecteur d'humidité

Collecteur d'humidité à positionner sur le sol dans l'alignement de la charnière double articulation en position fermée.



Référence	Matière	A	B	Poids (g)
99-7-3691	polyuréthane	27.6	21	4

