

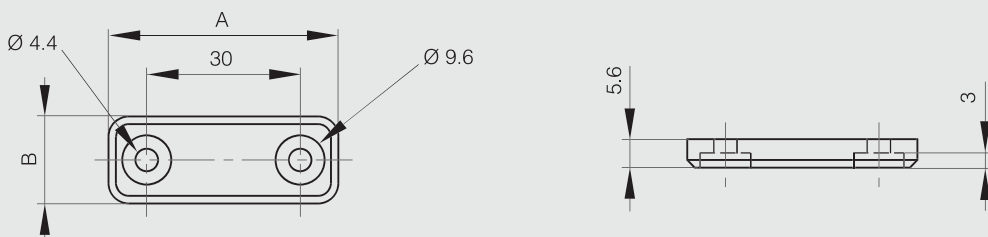


Loqueteau magnétique compact étanche

Cette référence s'utilise avec la gâche 16-7-4205.



Référence	Matière	Finition	A	B	Force	Poids (g)
16-7-4204	polymère	blanc	45	17	3kg	9

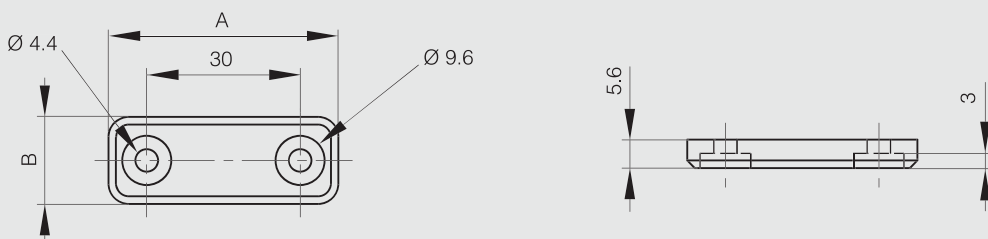


Gâche pour loqueteau compact étanche 16-7-4204

Cette gâche a les mêmes caractéristiques dimensionnelles que le loqueteau associé et est différenciée par une marque bleue au dos.



Référence	Matière	Finition	A	B	Poids (g)
16-7-4205	polymère	blanc	45	17	9



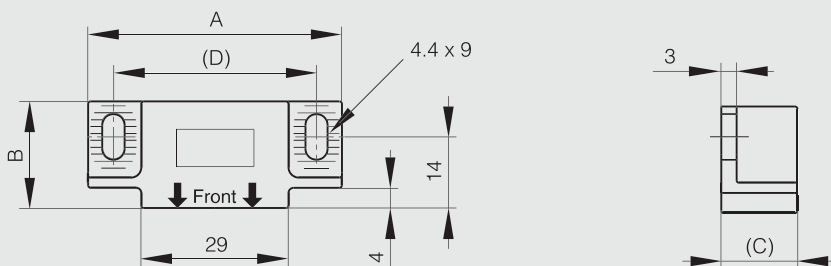


Loqueteau magnétique étanche

Gâche vendue séparément.



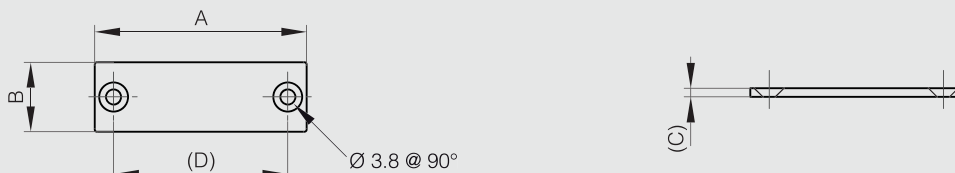
Référence	Matière	Finition	A	B	C	D	Force	Poids (g)
16-7-4081	polymère	blanc	50	21	13	40	3kg	21
16-7-4206	polymère	noir	50	21	13	40	3kg	21



Gâche pour loqueteau magnétique étanche 16-7-4081 et 16-7-4206



Référence	Matière	Finition	A	B	C	D	Poids (g)
16-7-4082	inox 430 Ti	brut	49	15	2	40	10



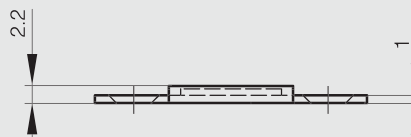
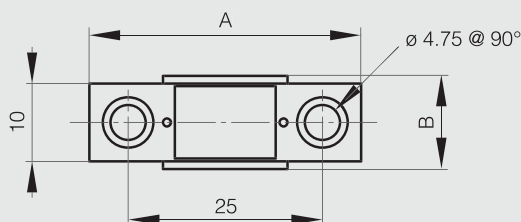


Loqueteau magnétique compact ultra plat

Convient pour des températures inférieures à 80°C.
La partie magnétique ne doit pas recevoir de choc.
Les têtes de vis ne doivent pas dépasser.



Référence	Matière	Finition	A	B	Force	Poids (g)
16-7-4033	acier	nickelé	35	12	2.7kg	4

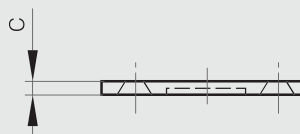
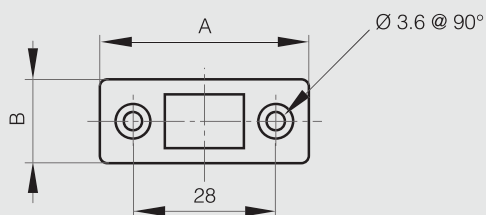


Loqueteau magnétique compact

Convient pour des températures inférieures à 80°C.
La partie magnétique ne doit pas recevoir de choc.
Les têtes de vis ne doivent pas dépasser. La partie magnétique de la version inox est revêtue d'une résine acrylique afin de résister à la corrosion.



Référence	Matière	Finition	A	B	C	Force	Poids (g)
16-7-4207	acier	nickelé	41	16.5	2.6	4kg	12
16-7-4308	acier	nickelé	41	16.5	3.0	8kg	14
16-7-4309	inox 430	poli	41	16.5	2.8	5kg	13

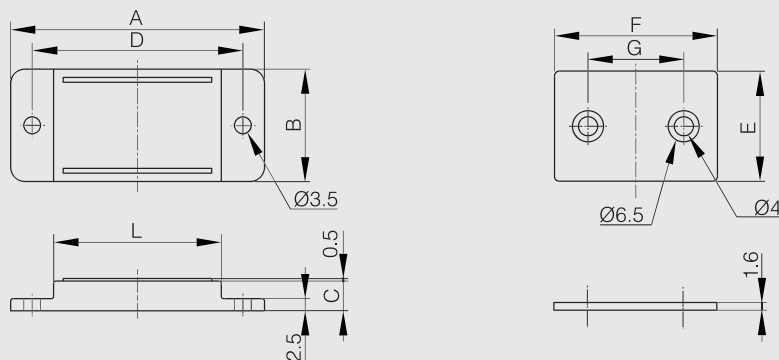




Loqueteau magnétique plat

POLYMÈRE

Référence	Matière	Finition	A	B	C	D	E	F	G	L	Force	Poids (g)
16-7-4254	ABS	noir	43	17	6	34	17	24	13	25	1kg	14
16-7-4255	ABS	noir	53	23.5	6.2	44	23	34	20	35	3kg	32
16-7-4256	ABS	noir	64	24.5	7	55	24	45	30	46	5kg	48





Mini loqueteau magnétique à visser avec gâche - force 3 kg

Encombrement réduit.

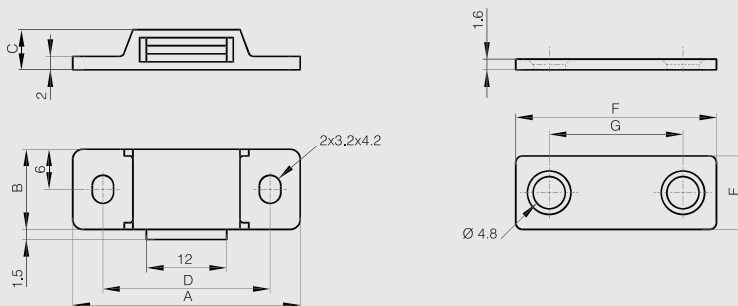
Matériaux polymères : PBT, acier, néodyme.

Gâche : en acier.

Livré avec 4 vis.



Référence	Matière	Finition	A	B	C	D	E	F	G	Force	Poids (g)
16-7-4293	polymère	blanc	34	12	6	25	11	30	20	3kg	13



Loqueteau magnétique à visser avec gâche - force 3 kg



Référence	Matière	Finition	A	B	C	Force	Poids (g)
16-7-3492	polypropylène	blanc	39.8	13.7	11.7	2 à 3kg	17

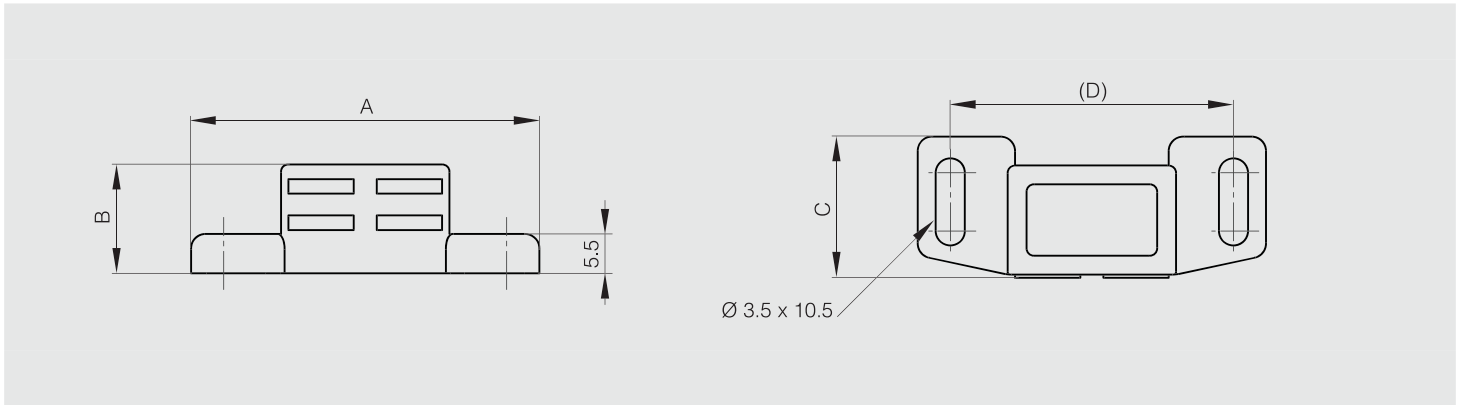




Loqueteau magnétique à visser sans gâche - force 4 kg



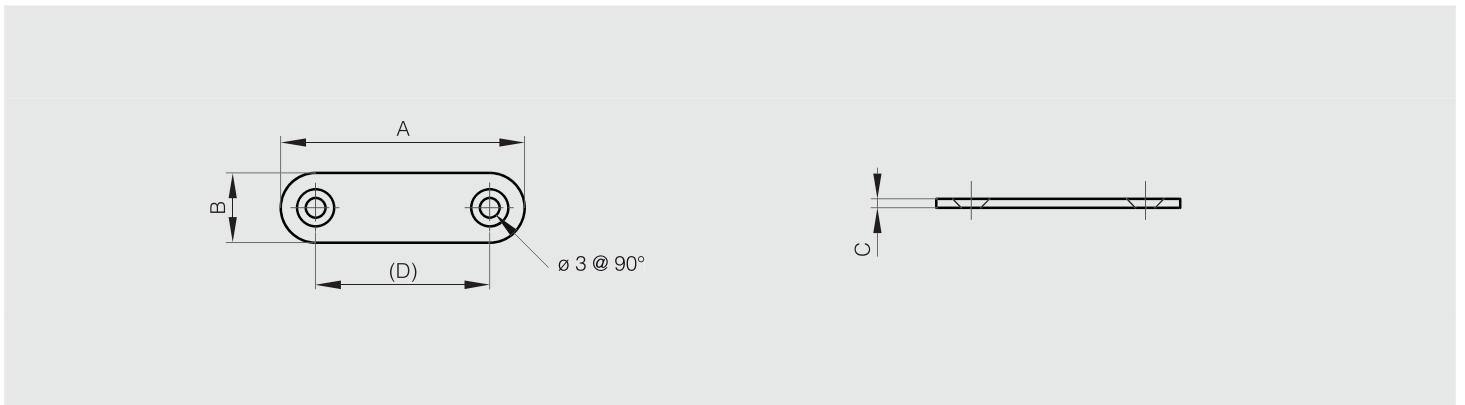
Référence	Matière	Finition	A	B	C	D	Force	Poids (g)
16-7-3390	polymère	blanc	48	15	19.2	38	4kg	13



Gâche pour loqueteau 16-7-3390



Référence	Matière	Finition	A	B	C	D	Poids (g)
16-7-3351	acier	zingué	41	14	1.5	31	6

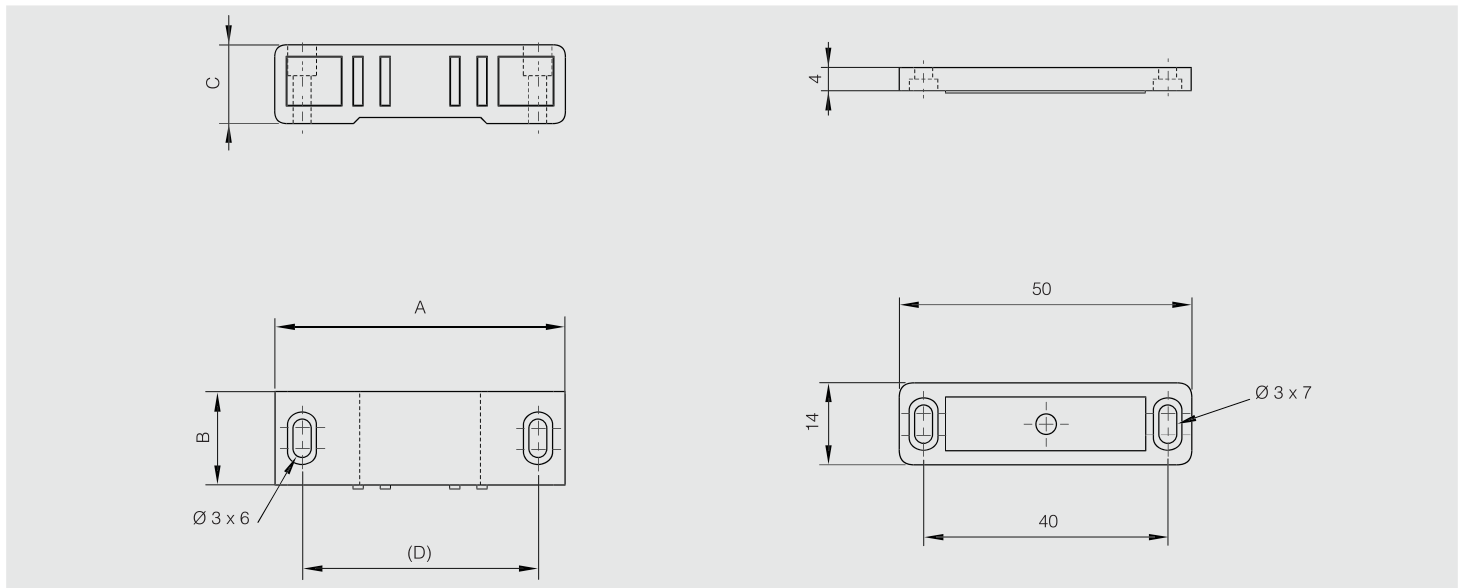




Loqueteau magnétique à visser avec gâche - force 4 kg



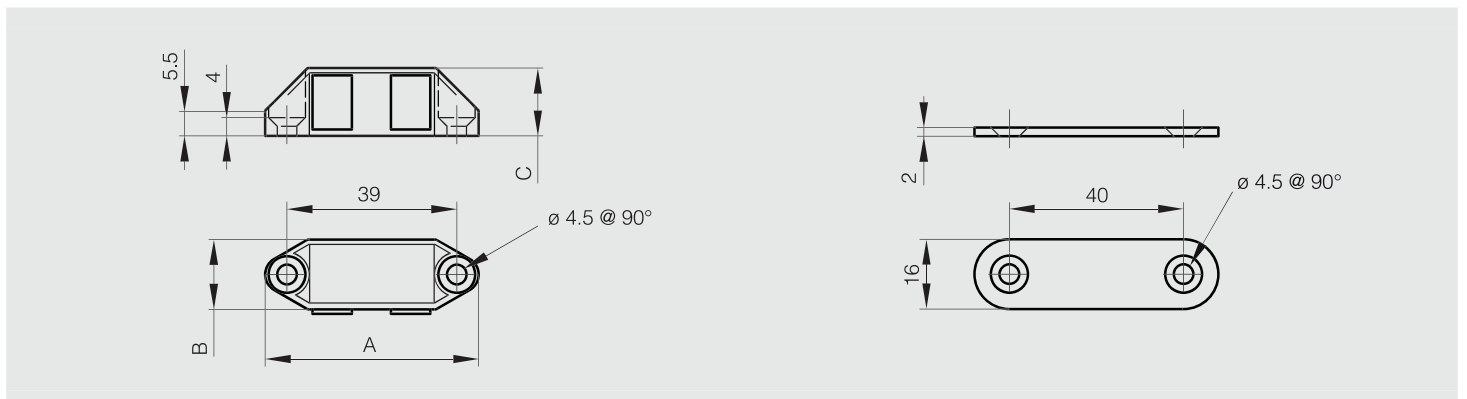
Référence	Matière	Finition	A	B	C	D	Force	Poids (g)
16-7-4278	ABS	blanc	48	15.5	13	37.5	4kg	22



Loqueteaux magnétiques zamak à visser avec gâche - force 4 kg - résistant en température



Référence	Matière	Finition	A	B	C	Force	Note	Poids (g)
16-7-3494	zamak	nickelé	49.4	16.4	15.6	4kg	résistance température : 80°C	56
16-7-3610	zamak	nickelé	49.4	16.4	15.6	4kg	résistance température : 300°C	56

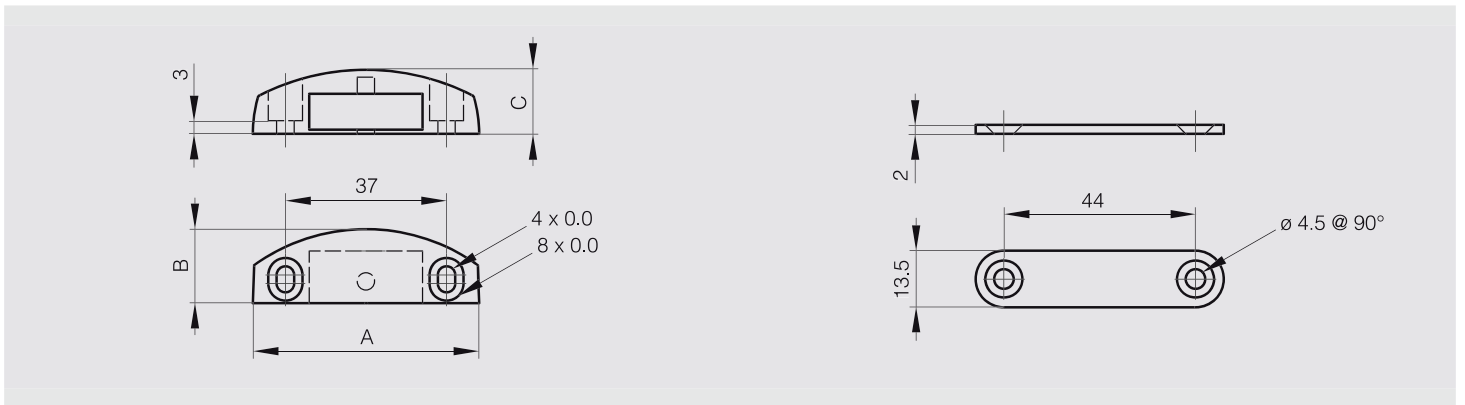




Loqueteau magnétique zamak à visser avec gâche - force 4 kg



Référence	Matière	Finition	A	B	C	Force	Poids (g)
16-7-3483	zamak	nickelé	52.2	16	15	4kg	49

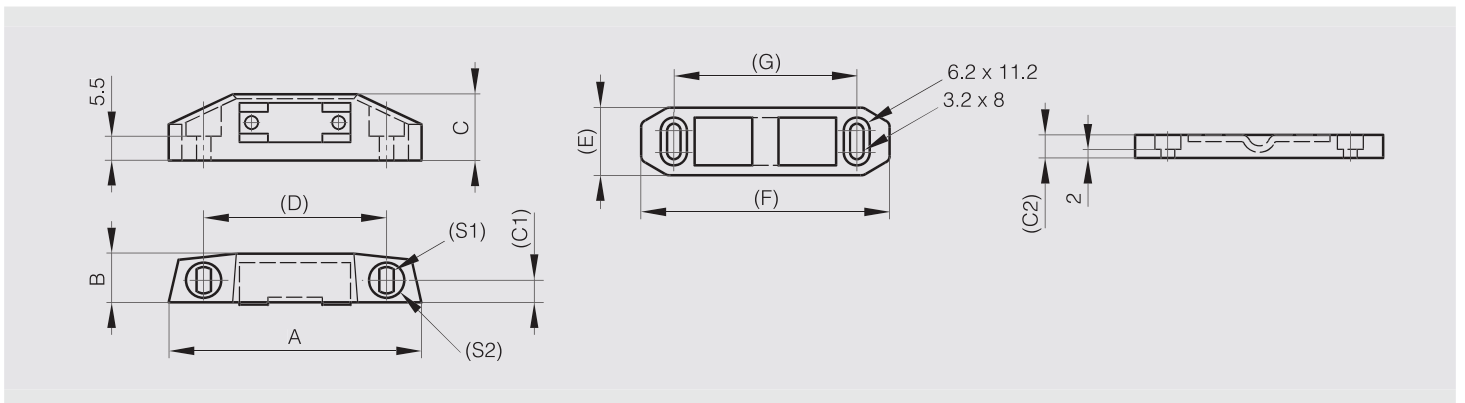


Loqueteaux magnétiques à visser avec gâche - force 3 à 6 kg

Force définie pour la gâche associée.



Référence	Matière	Finition	A	B	C	C1	C2	D	E	F	G	S1	S2	Force	Poids (g)
16-7-3487	polystyrène choc	blanc	58	12	15.2	5	5	42	15.5	57	42	3.2x6	8.1	4kg	31
16-7-3488	polystyrène choc	blanc	62.1	12.6	15.2	6	5.5	45	16.4	62	44.7	3.2x6	8.1	6kg	41

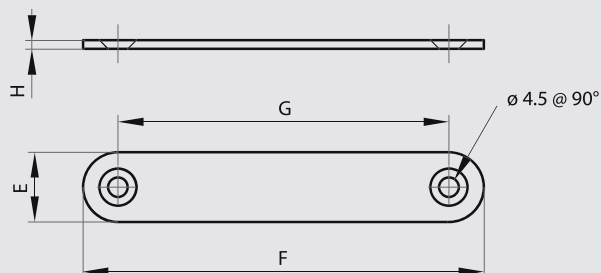
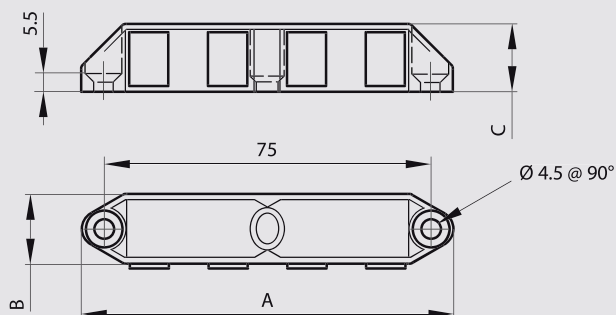




Loqueteaux magnétiques à visser avec gâche - force 8 kg - résistant en température



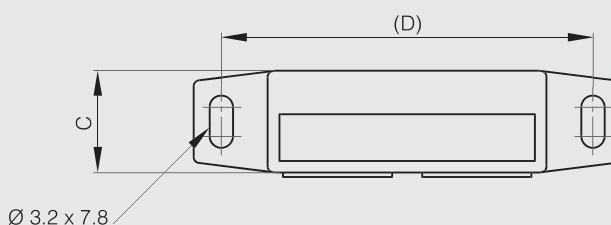
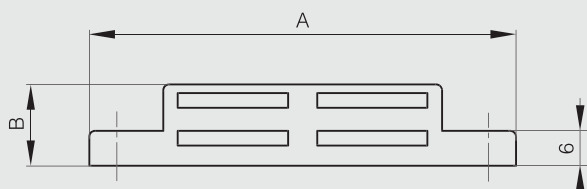
Référence	Matière	Finition	A	B	C	E	F	G	H	Force	Note	Poids (g)
16-7-3391	zamak	nickelé	86	16.4	15.6	16	92	76	2	8kg	résistance température : 80°C	112
16-7-3611	zamak	nickelé	86	16.4	15.6	16	92	76	2	8kg	résistance température : 300°C	112



Loqueteau magnétique à visser sans gâche - force 12 kg



Référence	Matière	Finition	A	B	C	D	Force	Poids (g)
16-7-3672	polypropylène	blanc	74	14	17.5	64	12kg	37

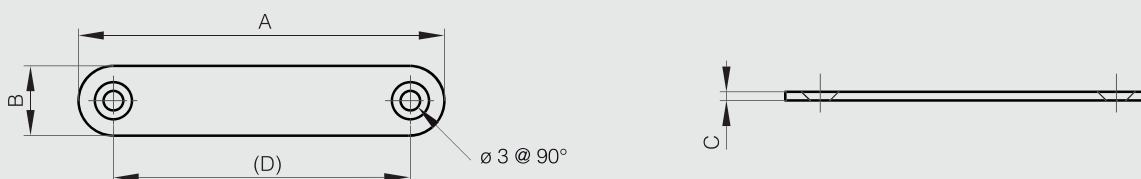




Gâche pour loqueteau 16-7-3672

ACIER

Référence	Matière	Finition	A	B	C	D	Poids (g)
16-7-3673	acier	zingué	66	12	2	54	11



Loqueteau magnétique à visser avec gâche - force 7 kg

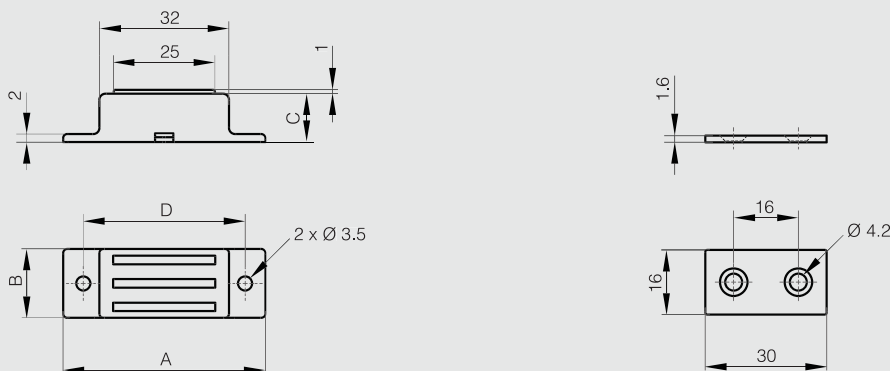
LAITON

Livré avec sa gâche.

Matériaux loqueteau : laiton / acier / ferrite / aluminium.

Gâche : en acier nickelé.

Référence	Matière	Finition	A	B	C	D	Force	Poids (g)
16-7-4296	laiton	nickelé	50	17	12	40	7kg	32





Loqueteau magnétique à visser sans gâche - force 14 kg

Force magnétique élevée.

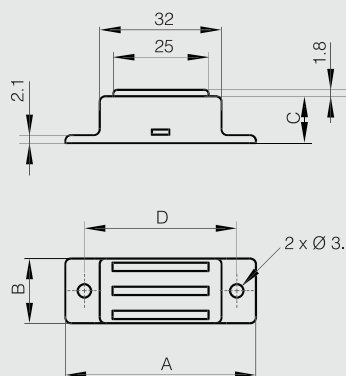
Livré sans gâche.

Matériaux loqueteau : inox 304 / acier / néodyme.

Produit majoritairement en inox, pour avoir le descriptif complet des matières nous contacter.



Référence	Matière	Finition	A	B	C	D	Force	Poids (g)
16-7-4297	inox 304	poli	50	17	12.3	40	14kg	41



Loqueteaux magnétiques à visser sans gâche - force 7 et 14 kg - résistant en température

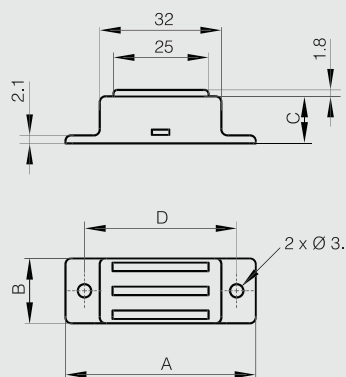
Convient pour des environnements à haute température jusqu'à 250°C.

Force magnétique importante. Résistant à la corrosion.

Livrés sans gâche.



Référence	Matière	Finition	A	B	C	D	Force	Poids (g)
16-7-4294	inox 304	poli	50	17	12.3	40	7.1kg	40
16-7-4295	inox 304	poli	50	17	12.3	40	14.3kg	40





Loqueteau magnétique à encliqueter sans gâche

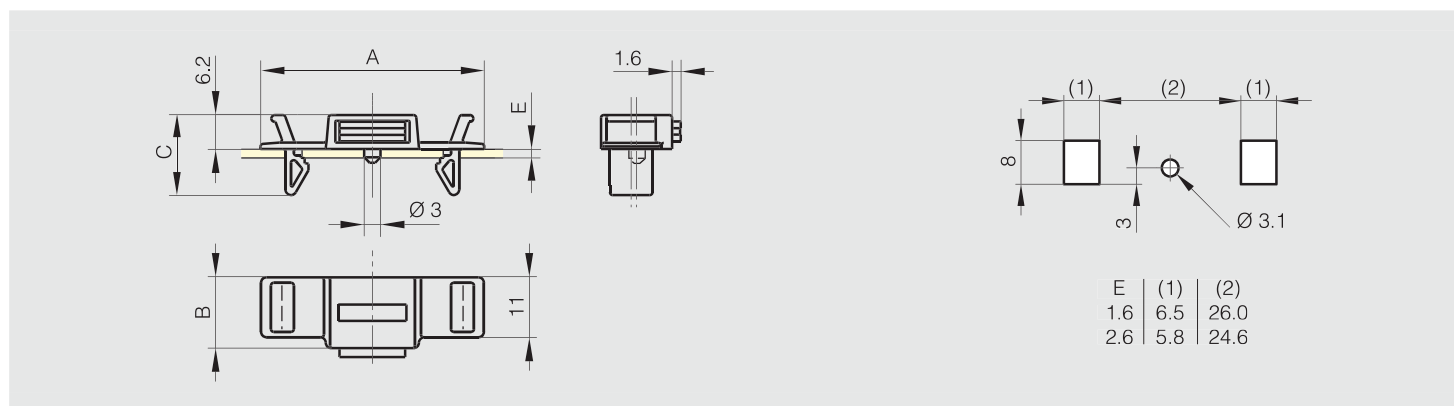
Loqueteaux clipsables dans la tôle.

2 épaisseurs (E) de tôle sont possibles : 1.6 mm et 2.6 mm. Il faut adapter la découpe suivant l'épaisseur de tôle (voir dessin ci-dessous).

Pattes flexibles pour dépose facile.

POLYMÈRE

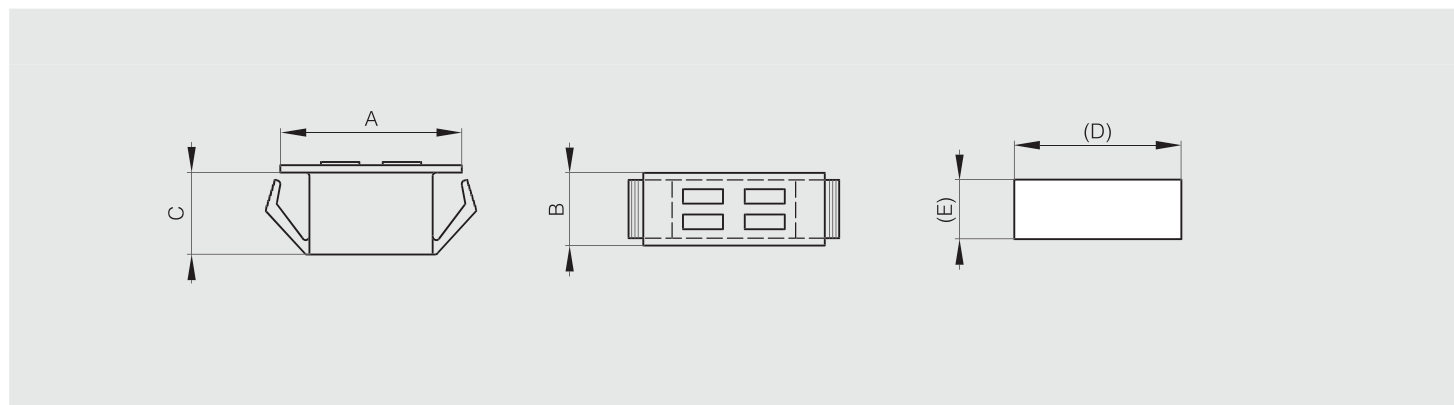
Référence	Matière	Finition	A	B	C	Force	Poids (g)
16-7-4209	POM	noir	41	13	14.6	3kg	6



Loqueteaux magnétiques à encliqueter

POLYMÈRE RoHS

Référence	Matière	Finition	A	B	C	D	E	Force	Note	Poids (g)
16-7-4013	polypropylène	blanc	25.5	12.3	10.4	23	11	1.5kg	pour tôle épaisseur 1.5mm	4
16-7-4015	polypropylène	blanc	39.5	10	11	35	8.2	4kg	pour tôle épaisseur 1.5mm	8
16-7-3674	polypropylène	noir	54	12.5	14.5	51.5	10.8	15kg	pour tôle épaisseur 2.0mm	32



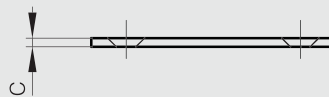
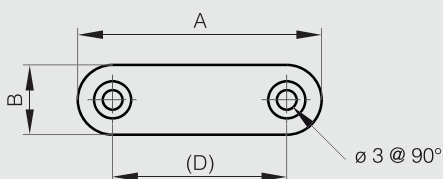


Gâches pour loqueteaux magnétiques à encliqueter

Gâches pour les références 16-7-4013, 16-7-4015 et 16-7-3674.



Référence	Matériau	Finition	A	B	C	D	Note	Poids (g)
16-7-3351	acier	zingué	41	14	1.5	31	pour référence 16-7-4013	6
16-7-3673	acier	zingué	66	12	2	54	pour références 16-7-3674 et 16-7-4015	11

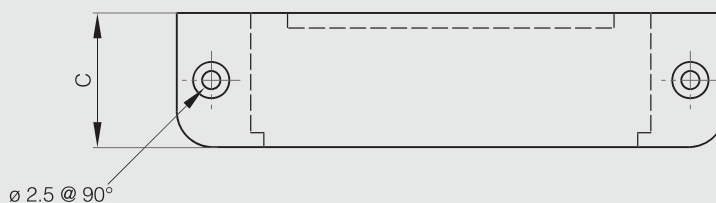
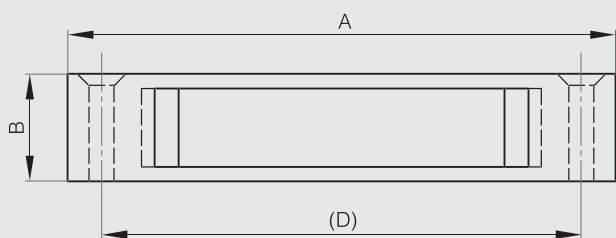


Boîtier support

Boîtier pour référence 16-7-3674. Permet de fixer le loqueteau avec des vis.



Référence	Matériau	Finition	A	B	C	D	Poids (g)
16-7-3675	polypropylène	noir	75.5	14.8	18.5	65	8



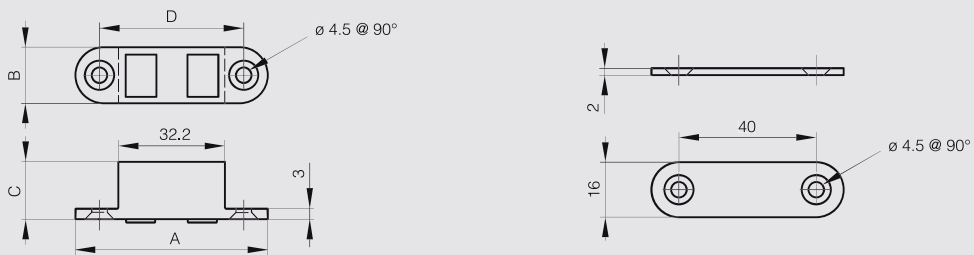


Loqueteaux magnétiques à encastrer

Loqueteau magnétique à encastrer résistant en température - force 4 kg



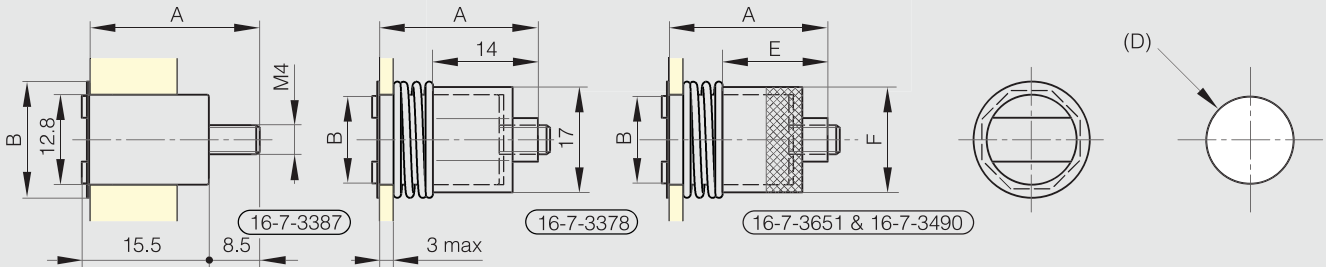
Référence	Matière	Finition	A	B	C	D	Force	Note	Poids (g)
16-7-3484	zamak	nickelé	56	16.3	16.7	42	4kg	résistance à la température : 150°C	64



Loqueteau magnétique compact à encastrer sans gâche - force 5 kg



Référence	Matière	Finition	A	B	D	Force	Poids (g)
16-7-3387	acier	zingué bichromaté	24	16	13.5	5kg	13



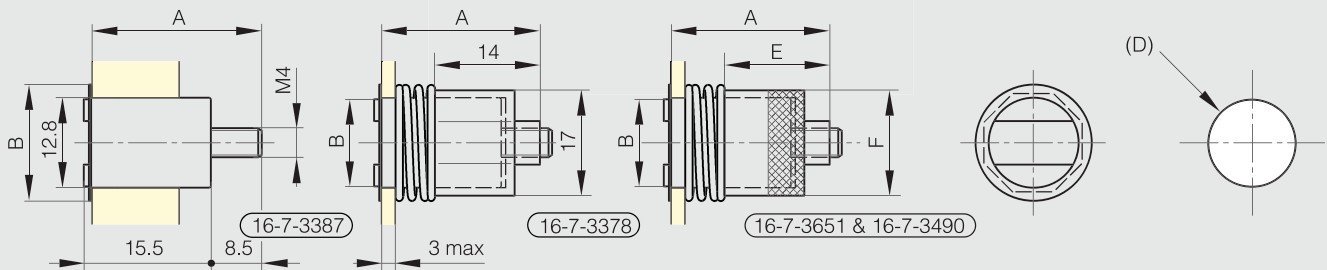


Loqueteau magnétique compact à encastrer sans gâche - force 4.2 kg

Fixation par écrou plastique.



Référence	Matière	Finition	A	B	D	Force	Poids (g)
16-7-3378	acier	zingué	24	12	13.5	4.2kg	14

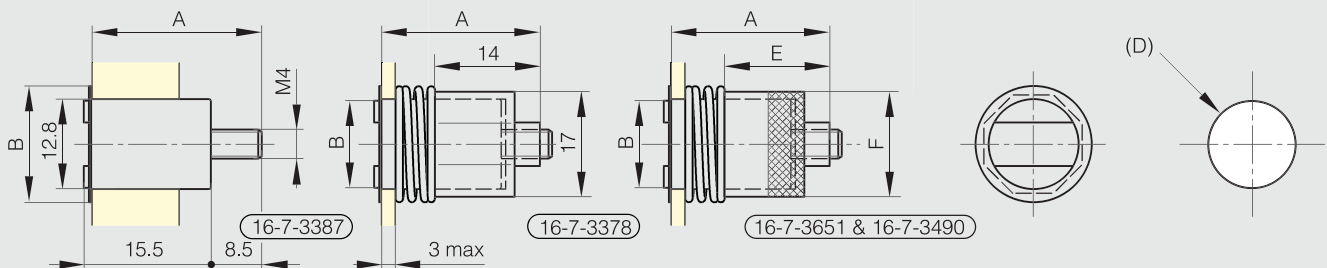


Loqueteau magnétique compact à encastrer sans gâche - tenue haute température

Tenue à haute température jusqu'à 250°C. Fixation par écrou moleté en aluminium.



Référence	Matière	Finition	A	B	D	E	F	Force	Poids (g)
16-7-3490	acier	zingué	26	12	13.5	14.2	16.5	4.2kg	18
16-7-3651	acier	zingué	32	16	17.5	19.2	21.5	8kg	40

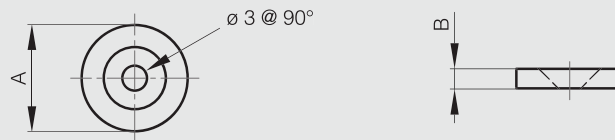




Gâche pour loqueteaux 16-7-3378, 16-7-3387, 16-7-3490 et 16-7-3651

ACIER RoHS

Référence	Matière	Finition	A	B	Poids (g)
16-7-3349	acier	zingué	15.1	3	4





Profils magnétiques auto-adhésifs

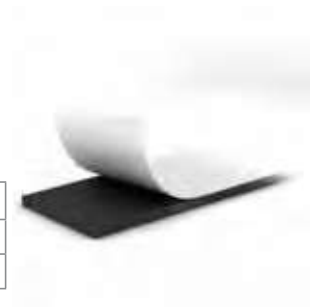
Vendus par rouleau de 30 mètres.

Le poids indiqué en grammes dans le tableau est pour 1 mètre.

Le poids d'un rouleau (de 30 mètres) est de :

- 3,36 kg pour la référence 16-7-3682.
- 8,70 kg pour la référence 16-7-3683.

Résistance à la chaleur : 100°C.



Référence	Matière	Finition	B	C	Force	Poids (g)
16-7-3682	aimant flexible	adhésivé	19	1.5	55 g/cm ²	112
16-7-3683	aimant flexible	adhésivé	50	1.5	55 g/cm ²	290

