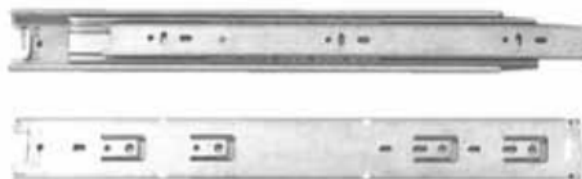




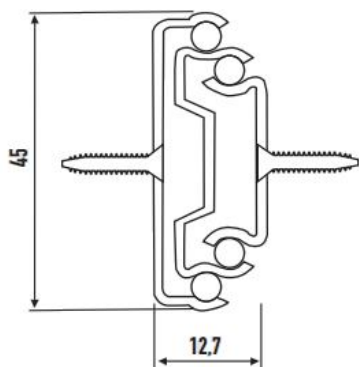
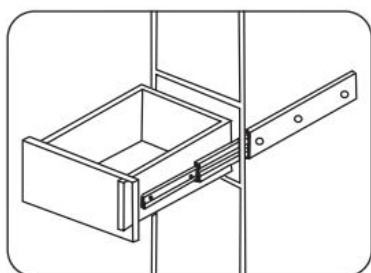
Guías para cajones



Guías lineales de 3 piezas de elongación, modelo especialmente pensado para su **instalación en cajones**.

Aptas para ser **instaladas en metal**.

Longitudes a escoger, todos los modelos están solo en **acero zincados**.



CARGA MÁXIMA 45kg

Referencia	Medidas	Acabado
GUIA T.250 Z	25 cm	Zincado
GUIA T.300 Z	30 cm	Zincado
GUIA T.350 Z	35 cm	Zincado
GUIA T.400 Z	40 cm	Zincado
GUIA T.450 Z	45 cm	Zincado
GUIA T.500 Z	50 cm	Zincado
GUIA T.550 Z	55 cm	Zincado
GUIA T.600 Z	60 cm	Zincado
GUIA T.700 Z	70 cm	Zincado
GUIA T.800 Z	80 cm	Zincado