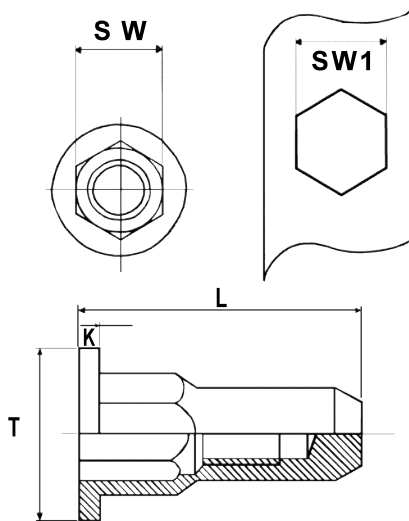
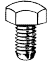



**INOX****A2****TUERCAS REMACHABLES SEMI-HEXAGONALES CIEGAS****FHBX**

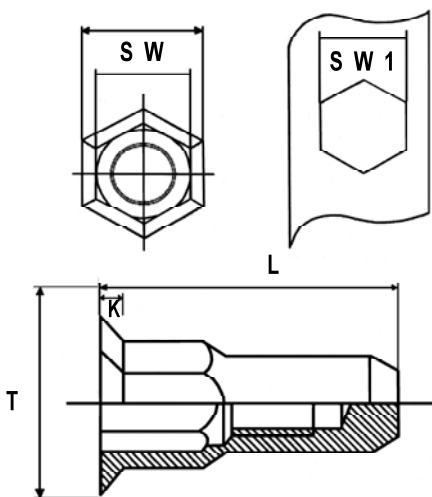
CABEZA PLANA





CODIGO		GRIP	SW1 +0,1/-0	SW +0,07/-0,1	T +/-0,3	K +/-0,15	L +/-0,3	 Nm
FHB4FRXFI	<b>M4</b>	0,5 - 2,5	6,1	6,0	9,0	1,0	16,5	5
FHB5FRXFI	<b>M5</b>	0,5 - 3,0	7,1	7,0	10,0	1,0	18	8,5
FHB6FRXFI	<b>M6</b>	0,5 - 3,0	9,1	9,0	12,0	1,5	23	15
FHB8FRXFI	<b>M8</b>	0,5 - 3,0	11,1	11,0	14,5	1,5	23,5	26
FHB10FRXFI	<b>M10</b>	1,0 - 3,5	13,1	13,0	16,5	2,0	26,5	50

**SHBX**

CABEZA REDUCIDA



CODIGO		GRIP	SW1 +0,1/-0	SW +0,07/-0,1	T +/-0,3	K +/-0,15	L +/-0,3	 Nm
SHB4FRXFI	<b>M4</b>	0,5 - 2,5	6,1	6,0	7,0	0,5	16	3
SHB5FRXFI	<b>M5</b>	0,5 - 3,0	7,1	7,0	8,0	0,5	18	6
SHB6FRXFI	<b>M6</b>	0,5 - 3,0	9,1	9,0	10,0	0,5	21	11
SHB8FRXFI	<b>M8</b>	0,5 - 3,0	11,1	11,0	12,0	0,5	23,5	20
SHB10FRXFI	<b>M10</b>	1,0 - 3,5	13,1	13,0	14,2	0,7	30,5	32