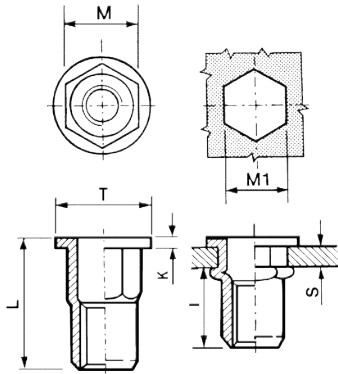
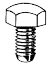

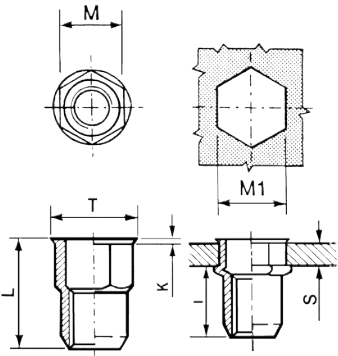
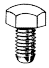



INOX A2**TUERCAS REMACHABLES SEMI-HEXAGONALES****FH****CABEZA PLANA**

CODIGO		S	M <small>+0,07/-0,1</small>	M1 <small>+0,1/-0</small>	T <small>+/-0,3</small>	K <small>+/-0,15</small>	L <small>+/-0,3</small>	I <small>~</small>	
									Nm
FH3FR18XFI FH3FR_30XFI	M3	0,3 - 1,8 1,8 - 3,0	4,9	5	8	0,75	9 10	5,5	2
FH4FR25XFI FH4FR_40XFI	M4	0,5 - 2,0 2,5 - 4,0	5,9	6	8,7 9	0,8 0,75	11 12,5	7,2 6	5
FH5FR30XFI FH5FR_40XFI	M5	0,5 - 2,5 2,0 - 4,0	6,9	7	10 10	1	12 15	7,5 8	8,5
FH6FR30XFI FH6FR_60XFI	M6	0,5 - 3,0 3,5 - 6,0	8,9	9	12,7 13	1,3 1,5	15,5 19	9	15
FH8FR30XFI FH8FR_60XFI	M8	1,0 - 3,5 3,0 - 5,5	10,9	11	16 16	1,5	18 20	10	26
85IXITTSEM10C12 85IXITTSEM10L12 FH10FR35XFI FH10FR_60XFI	M10	0,8 - 3,5 3,5 - 6,0 1,0 - 3,5 3,0 - 5,0	11,9 11,9 12,9 12,9	12 12 13 13	16 16 18 17	1,7 1,7 1,7 2	19 22 21 24	10,5 10,5 13,2 14,5	50
FH12FR40XFI FH12FR_70XFI	M12	1,0 - 4,0 3,5 - 7,0	15,9	16	23	2	28 29	16,5	80

SH**CABEZA REDUCIDA**

CODIGO		S	M <small>+0,07/-0,1</small>	M1 <small>+0,1/-0</small>	T <small>+/-0,3</small>	K <small>+/-0,15</small>	L <small>+/-0,3</small>	I <small>~</small>	
									Nm
SH3FR15XFI SH3FR_25XFI	M3	0,3 - 1,5 1,5 - 2,5	4,9	5	5,6	0,35	9 10	5,5	1
SH4FR25XFI SH4FR_40XFI	M4	0,5 - 2,0 2,5 - 3,5	5,9	6	7 7	0,5 0,5	12 13	7,5 6	3
SH5FR30XFI SH5FR_45XFI	M5	0,5 - 2,5 2,5 - 4,5	6,9	7	8 8	0,5 0,5	13 14,5	8 6,8	6
SH6FR30XFI SH6FR_55XFI	M6	0,5 - 3,0 3,0 - 5,5	8,9	9	10	0,6	16 18	9,2 11	11
SH8FR30XFI SH8FR_55XFI	M8	1,0 - 3,5 3,0 - 6,0	10,9	11	12 12	0,6 0,5	17,5 19,5	10	20
85IXIERSEM10C12 85IXIERSEM10L12 SH10FR40XFI SH10FR_60XFI	M10	0,8 - 3,0 2,0 - 4,5 1,0 - 4,0 3,0 - 6,0	11,9 11,9 12,9 12,9	12 12 13 13	13,5 13,5 14,5 14	0,8 0,8 0,7 0,5	18,5 19,5 21 23	11,2 11,2 13 13,3	32
SH12FR40XFI SH12FR_75XFI	M12	1,0 - 4,0 3,5 - 7,5	15,9	16	17,2	0,6	24 27,5	16	50