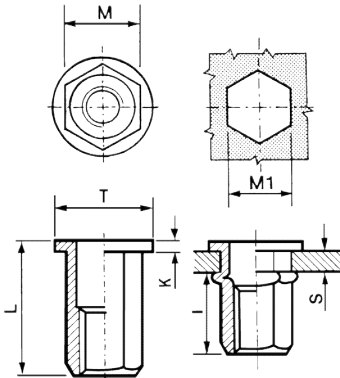


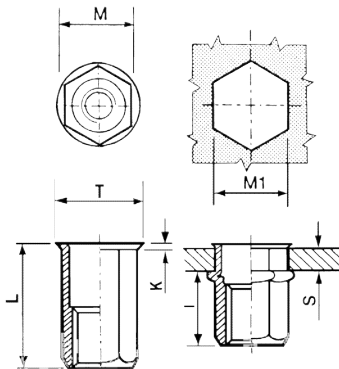




ETCM
CABEZA PLANA


CODIGO		S	M <small>+/-0,07/+0,1</small>	M1 <small>+0,1/-0</small>	T <small>+/-0,3</small>	K <small>+/-0,15</small>	L <small>+/-0,3</small>	I <small>~</small>	 Nm				
ETCM0420FI	M4	0,5 - 2,0	5,9	6	9	0,8	11	6,5	5				
ETCM04_50FI		2,0 - 5,0					13,5	6,5					
ETCM0525FI	M5	0,5 - 3,0	6,9	7	10	1	14	8	8,5				
ETCM05_50FI		3,0 - 6,0					16,5	8					
ETCM0630FI	M6	0,5 - 3,0	8,9	9	13	1,2	16	9,5	15				
ETCM06_60FI		3,0 - 5,0					19,5	8,5					
ETCM0835FI	M8	1,0 - 3,5	10,9	11	16	1,5	17	9,5	26				
ETCM08_60FI		3,5 - 6,0					21,5	10,5					
85ACITTEM10C12	M10	1,0 - 3,5	11,9	12	18	1,7	21	13,5	50				
ETCM1035FI		1,0 - 3,5					12,9	13		18	1,7	21	13,5
ETCM10_65FI		3,5 - 6,5					12,9	13		17	1,5	24	14,5
85ACITTEM12C15	M12	1,0 - 3,5	14,9	15	19	2	24,3	16	80				
ETCM1240FI		2,0 - 5,0					15,9	16		23	2	27	16,5

ETFM
CABEZA REDUCIDA


CODIGO		S	M <small>+/-0,07/+0,1</small>	M1 <small>+0,1/-0</small>	T <small>+/-0,3</small>	K <small>+/-0,15</small>	L <small>+/-0,3</small>	I <small>~</small>	 Nm				
ETFM0320FI	M3	0,5 - 1,5	4,9	5	6	0,45	8,5	5	1				
ETFM0425FI	M4	0,5 - 2,5	5,9	6	7	0,5	11	6,7	3				
ETFM04_50FI		2,5 - 5,0					13,5	6,7					
ETFM0530FI	M5	0,5 - 3,0	6,9	7	8	0,5	14,5	9	6				
ETFM05_50FI		3,0 - 5,0					16	9					
ETFM0535FI	M6	1,0 - 3,5	8,9	9	10	0,6	16	10	11				
ETFM06_60FI		3,5 - 6,0					18	10					
ETFM0840FI	M8	1,0 - 4,0	10,9	11	12	0,65	18	11,5	20				
ETFM08_60FI		4,0 - 6,0					20	11,5					
85ACIERM10C12	M10	0,5 - 3,5	11,9	12	14,5	1	19	12,5	32				
ETFM1035FI		1,0 - 3,5					12,9	13		14,5	0,75	19	12,5
ETFM10_60FI		3,5 - 6,0					12,9	13		14,5	0,75	23,5	14,5
ETFM1240FI15	M12	1,0 - 4,0	14,9	15	17,5	1,1	22,5	-	50				
ETFM1240FI16		1,0 - 5,0					15,9	16		17,8	1,1	25	-
85ACIERM12L16		5,0 - 7,5					15,9	16		17,8	1,1	28	-