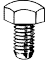




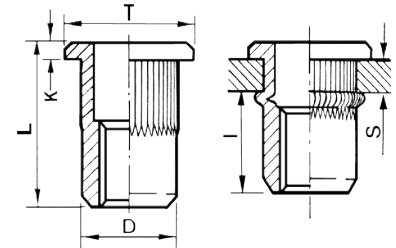
TUERCAS REMACHABLES CILINDRICAS ESTRIADAS




INOX A4

CODIGO		S	D <small>+0,07/-0,1</small>	 <small>+0,1/-0</small>	T <small>+/-0,3</small>	K <small>+/-0,15</small>	L <small>+/-0,3</small>	I ~	 Nm
85IXA4ITTGM03C	M3	0,5 - 1,5	4,9	5	7	0,8	9	5	2
85IXA4ITTGM04C	M4	0,5 - 2,0	5,9	6	9	0,8	10,8	6,5	5
85IXA4ITTGM05C	M5	0,5 - 2,5	6,9	7	10	1	13	8	8,5
85IXA4ITTGM06C	M6	0,5 - 3,0	8,9	9	12,8	1,5	15	9,2	15
85IXA4ITTGM08C	M8	1,0 - 3,5	10,9	11	15	1,5	18	11,5	26
85IXA4ITTGM10C13	M10	1,0 - 4,0	12,9	13	17	2	20,3	13,5	50

ITTG

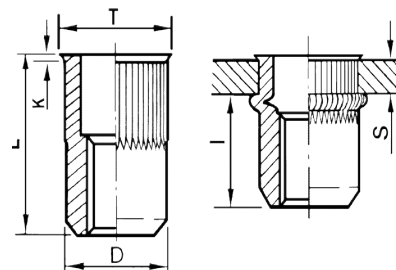
CABEZA PLANA



CODIGO		S	D <small>+0,07/-0,1</small>	 <small>+0,1/-0</small>	T <small>+/-0,3</small>	K <small>+/-0,15</small>	L <small>+/-0,3</small>	I ~	 Nm
85IXA4ITRGM03C	M3	0,5 - 1,5	4,9	5	6	0,6	8,5	5,5	1
85IXA4ITRGM04C	M4	0,5 - 2,0	5,9	6	7	0,6	10	6,5	3
85IXA4ITRGM05C	M5	0,5 - 2,5	6,9	7	8	0,6	12	7,2	6
85IXA4ITRGM06C	M6	0,5 - 3,0	8,9	9	10	0,6	14,5	9	11
85IXA4ITRGM08C	M8	1,0 - 3,5	10,9	11	12	0,7	16,5	10,5	20
85IXA4ITRGM10C13	M10	1,0 - 3,5	12,9	13	14,5	0,85	19	10,7	32

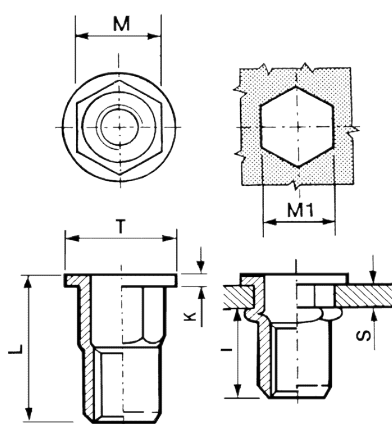
ITRG

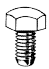

CABEZA REDUCIDA



ITTSE

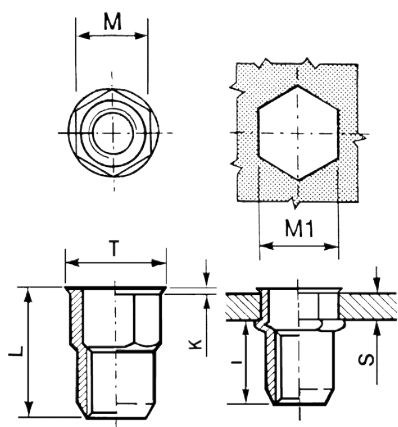
CABEZA PLANA




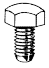


CODIGO		S	M <small>+0,07+0,1</small>	M1 <small>0,1-0</small>	T <small>+/-0,3</small>	K <small>+/- 0,15</small>	L <small>+/-0,3</small>	I <small>~</small>	 Nm
85IXA4ITTSEM04C	M4	0,5 - 2,0	5,9	6	9	0,8	10,8	7,2	5
85IXA4ITTSEM05C	M5	0,5 - 3,0	6,9	7	10	1	13	7,5	8,5
85IXA4ITTSEM06C	M6	0,5 - 3,0	8,9	9	13	1,5	15	9	15
85IXA4ITTSEM08C	M8	1,0 - 3,5	10,9	11	15	1,5	18	10	26

IERSE

CABEZA REDUCIDA

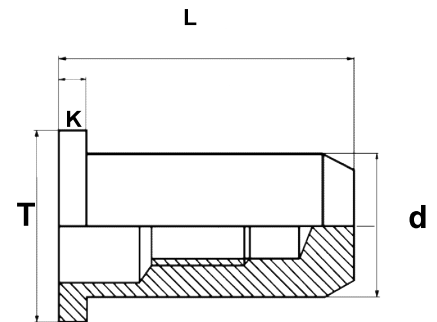


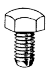


CODIGO		S	M <small>+0,07+0,1</small>	M1 <small>0,1-0</small>	T <small>+/-0,3</small>	K <small>+/-0,15</small>	L <small>+/-0,3</small>	I <small>~</small>	 Nm
85IXA4IERSEM04C	M4	0,5 - 2,0	5,9	6	7	0,6	10	7,5	3
85IXA4IERSEM05C	M5	0,5 - 2,5	6,9	7	8	0,6	12	8	6
85IXA4IERSEM06C	M6	0,5 - 3,0	8,9	9	10	0,6	14,5	9,2	11
85IXA4IERSEM08C	M8	1,0 - 3,5	10,9	11	12,5	0,7	16,5	10	20

CODIGO		GRIP	 + 0,1/-0	D + 0,1/-0	T +/-0,3	K +/-0,15	L +/-0,3	I ~	 Nm
85IXA4ITTCM04C	M4	0,5 - 2,0	6,0	5,9	9,0	0,8	17,3	11,3	5
85IXA4ITTCM05C	M5	0,5 - 2,5	7,0	6,9	10,0	1,0	19,5	13,8	8,5
85IXA4ITTCM06C	M6	0,5 - 3,0	9,0	8,9	13,0	1,5	23,5	15	15
85IXA4ITTCM08C	M8	1,0 - 3,5	11,0	10,9	15,0	1,5	28	18,2	26

ITTC

CABEZA PLANA



CODIGO		GRIP	 + 0,1/-0	D + 0,1/-0	T +/-0,3	K +/-0,15	L +/-0,3	I ~	 Nm
85IXA4ITRCM04C	M4	0,5 - 2,0	6,0	5,9	7,0	0,6	17,3	11	3
85IXA4ITRCM05C	M5	0,5 - 2,5	7,0	6,9	8,0	0,6	18,5	12,5	6
85IXA4ITRCM06C	M6	0,5 - 3,0	9,0	8,9	10,0	0,6	23	15,5	11
85IXA4ITRCM08C	M8	1,0 - 3,5	11,0	10,9	12,0	0,7	26,5	17,6	20

ITRC

CABEZA REDUCIDA

