

INSERTI FILETTATI SPECIALI


SPECIAL THREADED INSERTS

SONDERANFERTIGUNGEN

INSERTS FILETÉS SPÉCIAUX

INSERTOS ROSCADOS ESPECIALES

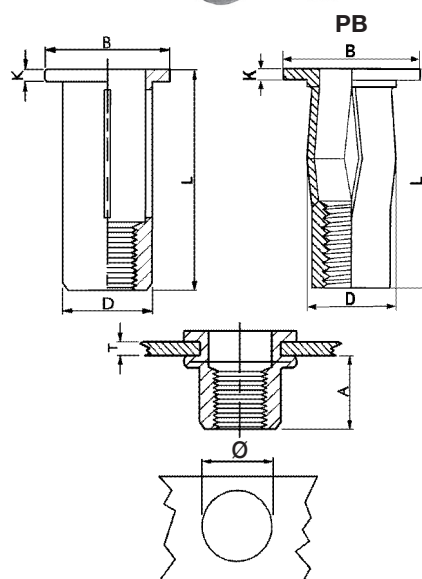
ACCIAIO Z. B. CROMO III
STEEL ZINC PLATED Cr III
STAHL VERZINKT Cr III
ACIER ZINGUÉ Cr III
ACERO CINCADO Cr III


CODICE CODE		T GRIP	∅ foro/hole	D MAX	B	K	L	A
85ACSLOTTEDM04	M4	0,5 - 3,8	6,13 - 6,25	6,12	11,1	0,96	17,6	8,6
85ACSLOTTEDM04L		3,8 - 6,8					20,8	
85ACSLOTTEDM05	M5	0,5 - 4,4	7,48 - 7,62	7,47	12,7	0,96	22	9,9
85ACSLOTTEDM05L		4,4 - 8,1					24,8	
85ACSLOTTEDM06	M6	0,5 - 7,1	8,80 - 8,93	8,79	15,9	1,5	27,3	12,8
85ACSLOTTEDM06L		7,1 - 12,7					32,8	
85ACSLOTTEDM06PB		0,5 - 7,1	10,00-10,15	9,8			25	13,2
85ACSLOTTEDM06LPB		7,1 - 12,7					31	
85ACSLOTTEDM08	M8	0,5 - 7,1	11,11-11,50	11,1	19	1,6	30,5	14,5
85ACSLOTTEDM08L		7,1 - 12,7					36,5	
85ACSLOTTEDM08PB		0,5 - 7,1	12,7 -12,85	12,57			29	19,7
85ACSLOTTEDM08LPB		7,1 - 12,7					35	
85ACSLOTTEDM10	M10	0,5 - 7,1	13,07-13,26	13,6	22,2	2,2	33,2	15,8
85ACSLOTTEDM10L		7,1 - 12,7					38,7	
85ACSLOTTEDM10PB		0,5 - 7,1	15,09-15,24	14,9			31	19,7

SLOTTED

TESTA TONDA

FLAT HEAD
FLACHKOPF
TÊTE CYLINDRIQUE
CABEZA PLANA



CODICE CODE		GRIP	d1	∅ foro/hole	d2	K	L
86JFM04-C	M4	0,4 - 4,7	8,1	8,2	11,9	1,8	16,6
86JFM04-L		4,7 - 9,5					21,4
86JFM05-C	M5	0,4 - 4,7	9,7	9,8	13,5	1,8	18,2
86JFM05-L		4,7 - 9,5					22,6
86JFM06-C	M6	0,4 - 4,7	11,2	11,3	15,9	1,8	18,6
86JFM06-M		4,7 - 9,5					23,4
86JFM06-L		9,5 - 12,7					27,8

JACKFIX

TESTA TONDA

FLAT HEAD
FLACHKOPF
TÊTE CYLINDRIQUE
CABEZA PLANA

