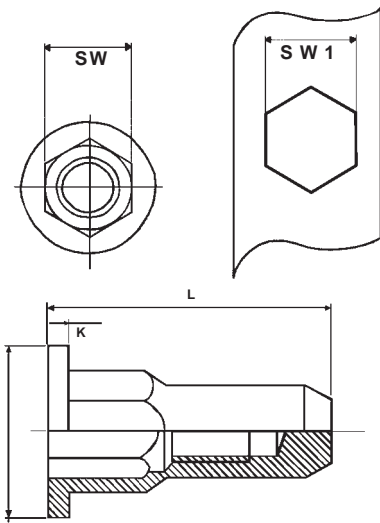




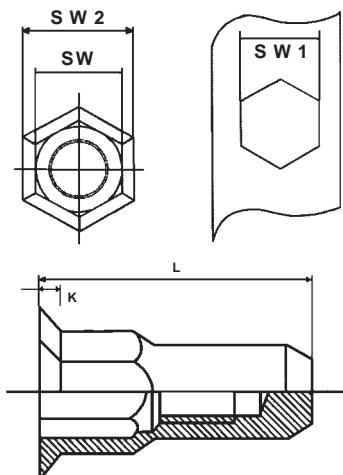
## TUERCAS REMACHABLES SEMI-HEXAGONALES INOX A2 CIEGAS



### FHBX CABEZA PLANA (CON VALONA) INOX A2, CIEGAS



CODICE CODE		GRIP	SW1 +0,1 -0	SW +0,07 -0,1	D +/- 0,3	L +/- 0,3	K +/- 0,15	 Nm
FHB4FRXFI	M4	0,5 - 2,5	6,1	6,0	9,0	16,5	1,0	5
FHB5FRXFI	M5	0,5 - 3,0	7,1	7,0	10,0	18,0	1,0	8,5
FHB6FRXFI	M6	0,5 - 3,0	9,1	9,0	12,0	22,5	1,5	15
FHB8FRXFI	M8	0,5 - 3,0	11,1	11,0	14,5	23,5	1,5	26
FHB10FRXFI	M10	1,0 - 3,5	13,1	13,0	16,5	26,5	2,0	50

### SHBX CABEZA REDUCIDA (SIN VALONA) INOX A2, CIEGAS



CODICE CODE		GRIP	SW1 +0,1 -0	SW +0,07 -0,1	D +/- 0,3	L +/- 0,3	K +/- 0,15	 Nm
SHB4FRXFI	M4	0,5 - 2,5	6,1	6,0	7,0	16,0	0,5	3
SHB5FRXFI	M5	0,5 - 3,0	7,1	7,0	8,0	18,0	0,5	6
SHB6FRXFI	M6	0,5 - 3,0	9,1	9,0	10,0	21,0	0,5	11
SHB8FRXFI	M8	0,5 - 3,0	11,1	11,0	12,0	23,5	0,5	20
SHB10FRXFI	M10	1,0 - 3,5	13,1	13,0	14,2	29	0,7	32