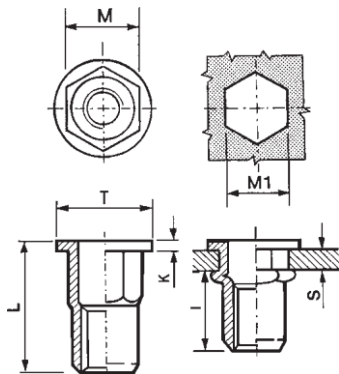




## TUERCAS REMACHABLES SEMI-HEXAGONALES INOX A2 ABIERTAS

### FH CABEZA PLANA (CON VALONA)

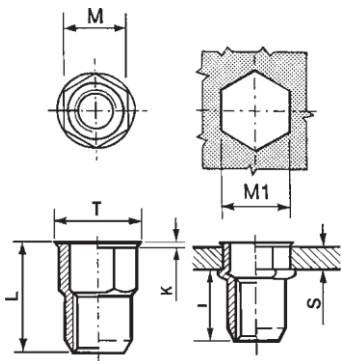
INOX A2, ABIERTAS



CODICE CODE		S	M +0,07-0,1	M1	T +/- 0,3	K +/- 0,15	L +/- 0,3	I ~	 Nm
FH3FR18XFI FH3FR_30XFI	M3	0,3 - 1,8 1,8 - 3	4,9	5	8	0,75	9 10	5,5	2
FH4FR25XFI FH4FR_40XFI	M4	0,5 - 2 2,5 - 4	5,9	6	8,7 9	0,8 0,75	11 12,5	7,2 6	5
FH5FR30XFI FH5FR_40XFI	M5	0,5 - 2,5 2 - 4	6,9	7	10 10	1	12 15	7,5 8	8,5
FH6FR30XFI FH6FR_60XFI	M6	0,5 - 3 3,5 - 6	8,9	9	12,7 13	1,3 1,5	15,5 19	9	15
FH8FR30XFI FH8FR_60XFI	M8	1 - 3,5 3 - 5,5	10,9	11	16 16	1,5	18 20	10	26
IX-ITTS M10C12 IX-ITTSE M10L12	M10	0,8 - 3,5	11,9	12	16	1,7	19	10,5	50
FH10FR35XFI FH10FR_60XFI		3,5 - 6	11,9	12	16	1,7	22	10,5	
		1 - 3,5 3 - 6	12,9 12,9	13 13	18 19	1,7 2	21 26	13,2 14,5	
FH12FR40XFI FH12FR_70XFI	M12	1,0 - 4,0 3,5 - 7,0	15,9	16	23	2	26 29	16,5	80

### SH CABEZA REDUCIDA (SIN VALONA)

INOX A2, ABIERTAS



SH3FR15XFI SH3FR_25XFI	M3	0,3 - 1,5 1,5 - 2,5	4,9	5	5,6	0,35 0,35	8,5 10	5,5	1
SH4FR25XFI SH4FR_40XFI	M4	0,5 - 2 2,5 - 3,5	5,9	6	7 7	0,5 0,5	12 12,5	7,5 6	3
SH5FR30XFI SH5FR_45XFI	M5	0,5-2,5 2,5 - 4,5	6,9	7	8 8	0,5 0,5	13 13	8 6,8	6
SH6FR30XFI SH6FR_55XFI	M6	0,5 - 3 3 - 5,5	8,9	9	10 10	0,6 0,5	16 17,5	9,2 8,6	11
SH8FR30XFI SH8FR_55XFI	M8	1 - 3,5 3 - 6	10,9	11	12 12	0,6 0,5	17,5 19,5	10	20
IX-IERSE M10-C12 IX-IERSE M10-L12	M10	0,8 - 3 2 - 4,5	11,9	12	13,5	0,8	18	11,2	32
SH10FR40XFI SH10FR_60XFI		1 - 4,5 3-6	12,9	13	14,5	,7	21	13	
SH12FR40XFI SH12FR_75XFI	M12	1,0 - 4,0 3,5 - 7,5	15,9	16	17,2	0,6	24 27,5	16	50