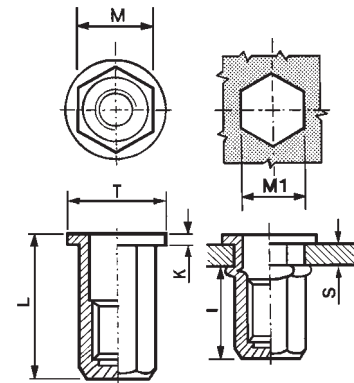


TUERCAS REMACHABLES HEXAGONALES ACERO CIEGAS

CODICE CODE		S	M +0,07 - 0,1	M1	T +/- 0,3	K +/- 0,15	L +/- 0,3	I ~	 Nm
ETCCHM04FI	M4	0,5 - 2	5,9	6	9	1	15	11	5
ETCCHM05FI	M5	0,5 - 2,5	6,9	7	10	1	18	13,5	8,5
ETCCHM06FI	M6	0,5 - 3	8,9	9	12,7	1,5	23	17	15
ETCCHM08FI	M8	1 - 3,5	10,9	11	16	1,5	26	19	26
ETCCHM10FI	M10	1 - 4	12,9	13	19	2	33	25	50

ETCCH CABEZA PLANA (CON VALONA)

ACERO ZINC, CIEGAS



ETFMCHM04FI	M4	0,5 - 2,5	5,9	6	7	0,5	16	11,7	3
ETFMCHM05FI	M5	0,5 - 3	6,9	7	8	0,5	20	14,2	6
ETFMCHM06FI	M6	1 - 3,5	8,9	9	10,9	0,6	20,5	14,5	11
ETFMCH08FI	M8	1 - 4	10,9	11	12	0,6	23	21	20
ETFMCHM10FI	M10	1,5 - 4,5	12,9	13	14,5	0,7	28,5	21	32

ETFMCH CABEZA REDUCIDA (SIN VALONA)

ACERO ZINC, CIEGAS

