

3

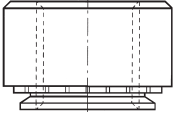
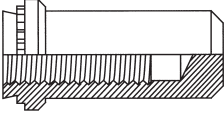
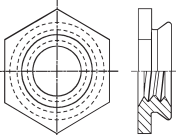
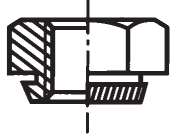
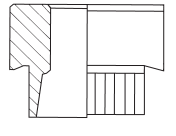
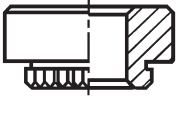
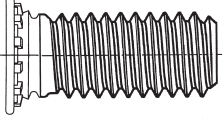
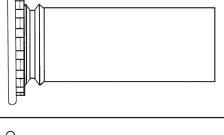
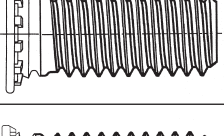
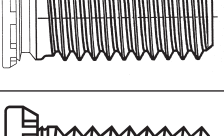

FIXOR_{SL}

Calle del Dr. Mata num 5, 08203 Sabadell
Tel 93 710 41 60, tecnica@fixor.es
www.fixor.es

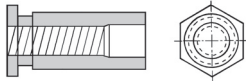
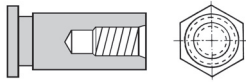
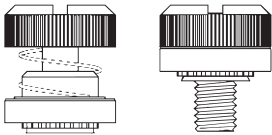
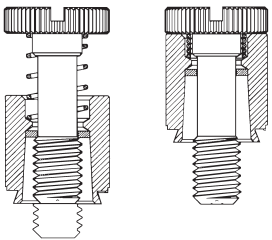
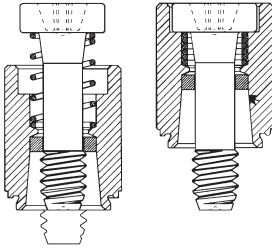



AUTOFISSANTI
SELF-CLINCHING FASTENERS
EINPRESSBEFESTIGER
FIXATIONS À SERTIR À LA PRESSE
AUTOINSERTABLES

FIXI

	DESCRIZIONE - DESCRIPTION	CODICE - CODE	MATERIALE - MATERIAL	PAGINA PAGE
	Dadi autofissanti Self-clinching nuts	C	acciaio - steel	4 - 6
		CS	inox - stainless steel	
		CSA4	inox 400 - 400 series stainless steel	
		CA	alluminio - aluminium	
	Dadi autofissanti ciechi Blind self-clinching nuts	B	acciaio - steel	7
		BS	inox - stainless steel	
	Dadi autofissanti a filo lamiera Flush self-clinching nuts	CFL	inox - stainless steel	8
	Dadi autofissanti esagonali Hexagonal self-clinching nuts	K	acciaio - steel	9
		KS	inox - stainless steel	
	Dadi a ribadire Rivet bushes	ARB	acciaio - steel	10
		ARBS	inox - stainless steel	
		MINARB	acciaio - steel	
		MINARBS	inox - stainless steel	
	Dadi autofissanti per circuiti stampati Self-clinching nuts for PC boards	GKF2	acciaio - steel	11
		GKFS2	inox - stainless steel	
	Perni autofissanti Self-clinching studs	CH	acciaio - steel	12 - 15
		CHS	inox - stainless steel	
		CHSA4	inox 400 - 400 series stainless steel	
		CHA	alluminio - aluminium	
	Perni autofissanti lisci Self-clinching pins	CHD	acciaio - steel	16
		CHSD	inox - stainless steel	
	Perni autofissanti per lamiere sottili Self-clinching studs for thin sheet metal	CHSB	acciaio - steel	17
		CHSSB	inox - stainless steel	
	Perni autofissanti testa ridotta Low displacement self-clinching studs	CHL	acciaio - steel	18
		CHLS	inox - stainless steel	
	Perni autofissanti per alte tenute Self-clinching studs for high-strength applications	HGH	acciaio - steel	19 - 20
		HGHS	inox - stainless steel	

INDICE GENERALE
GENERAL INDEX
INHALTSVERZEICHNIS
SOMMAIRE GÉNÉRAL
INDICE GENERAL

	DESCRIZIONE - DESCRIPTION	CODICE - CODE	MATERIALE - MATERIAL	PAGINA PAGE
	Colonnine autofissanti aperte <i>Self-clinching through standoffs</i>	CFSO	acciaio - steel	21 - 24
		CFSOS	inox - stainless steel	
		CFSOSA4	inox 400 - 400 series stainless steel	
	Colonnine autofissanti cieche <i>Self-clinching blind standoffs</i>	CFBSO	acciaio - steel	21 - 24
		CFBSOS	inox - stainless steel	
		CFBSOSA4	inox 400 - 400 series stainless steel	
	Viti imperdibili <i>Panel fasteners</i>	PF31	acciaio zincato - zinc plated steel	25
		PF32	acciaio zincato - zinc plated steel	
	Viti imperdibili <i>Panel fasteners</i>	PFS2	acciaio zincato - zinc plated steel	25
		PFG2	inox 300 - 300 series stainless steel	
	Viti imperdibili <i>Panel fasteners</i>	PFG2P	inox 300 - 300 series stainless steel	25
	Pressa per autofissanti <i>Self-clinching press</i>	PRIMA		26 - 27

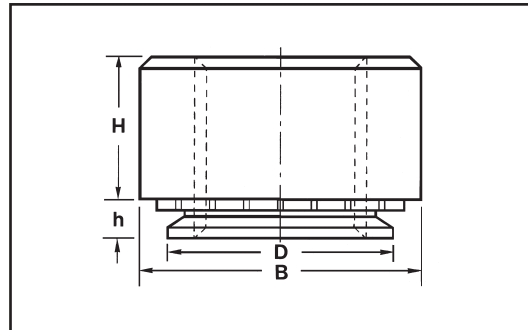
DADI AUTOFISSANTI PER LAMIERA

SELF-CLINCHING NUTS FOR SHEET METAL

EINPRESSMUTTERN FÜR BLECH

ÉCROUS À SERTIR POUR TÔLE

TUERCAS AUTOINSERTABLES PARA CHAPA

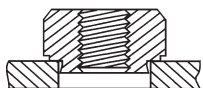


C	ACCIAIO ZINCATO	per lamiera fino a 80 HRB
	ZINC PLATED STEEL	sheet hardness max 80 HRB
	STAHL VERZINKT	Blehhärte max 80 HRB
	ACIER ZINGUÉ	pour tôles jusqu'à 80 HRB
	ACERO CINCADO	para chapa max 80 HRB

CS	ACCIAIO INOX	per lamiera fino a 70 HRB
	STAINLESS STEEL	sheet hardness max 70 HRB
	EDELSTAHL	Blehhärte max 70 HRB
	INOX	pour tôles jusqu'à 70 HRB
	INOX	para chapa max 70 HRB

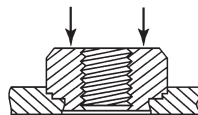
CSA4	INOX 400	per lamiera inox fino a 90 HRB
	400 SERIES STAINLESS STEEL	sheet hardness max 90 HRB
	EDELSTAHL 400	Blehhärte max 90 HRB
	INOX 400	pour tôles inox jusqu'à 90 HRB
	INOX 400	para chapa max 90 HRB

CA	ALLUMINIO	per lamiera fino a 50 HRB
	ALUMINIUM	sheet hardness max 50 HRB
	ALUMINIUM	Blehhärte max 50 HRB
	ALUMINIUM	pour tôles jusqu'à 50 HRB
	ALUMINIO	para chapa max 50 HRB



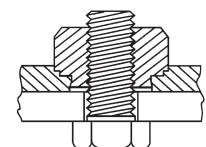
Il dado deve essere posizionato accuratamente nel foro.

Install nut squarely into the hole.



La pressione deve essere esercitata uniformemente sulla testa del dado.

With punch and nut parallel, apply squeezing force.



Caratteristiche e Dimensioni / Specifications and Dimensions											
Filetto per Passo <i>Thread Size x Pitch</i>	Codici / Codes				h Max	Spessore min. Lamiera <i>Min. Sheet Thickness</i>	H ±0.25	B ±0,25	D Max.	Foro Hole Size +0.08	Distanza Minima dal Bordo <i>Min. Dist. to Edge</i>
	Acciaio Zincato <i>Zinc plated steel</i>	Acciaio Inox <i>Stainless steel</i>	Inox Indurito <i>Hardened stainless steel</i>	Alluminio <i>Aluminium</i>							
M2x0.4	15CM2-0	15CSM2-0	15CSM2-0A4	15CAM2-0	0.76	0.8	1.5	6.3	4.22	4.25	4.8
	15CM2-1	15CSM2-1	15CSM2-1A4	15CAM2-1	0.97	1					
	15CM2-2	15CSM2-2	15CSM2-2A4	15CAM2-2	1.37	1.4					
	15CM2-3	15CSM2-3	15CSM2-3A4	15CAM2-3	2.21	2.3					
M2.5x0.45	15CM2.5-0	15CSM2.5-0	15CSM2.5-0A4	15CAM2.5-0	0.76	0.8	1.5	6.3	4.22	4.25	4.8
	15CM2.5-1	15CSM2.5-1	15CSM2.5-1A4	15CAM2.5-1	0.97	1					
	15CM2.5-2	15CSM2.5-2	15CSM2.5-2A4	15CAM2.5-2	1.37	1.4					
	15CM2.5-3	15CSM2.5-3	15CSM2.5-3A4	15CAM2.5-3	2.21	2.3					
M3x0.5	15CM3-0	15CSM3-0	15CSM3-0A4	15CAM3-0	0.76	0.8	1.5	6.3	4.22	4.25	4.8
	15CM3-1	15CSM3-1	15CSM3-1A4	15CAM3-1	0.97	1					
	15CM3-2	15CSM3-2	15CSM3-2A4	15CAM3-2	1.37	1.4					
	15CM3-3	15CSM3-3	-	15CAM3-3	2.21	2.3					
M3x0.5	15C35M3-0	15CS35M3-0	-	15CA35M3-0	0.76	0.8	1.71	7.1	4.72	4.75	4.8
	15C35M3-1	15CS35M3-1	-	15CA35M3-1	0.97	1					
	15C35M3-2	15CS35M3-2	-	15CA35M3-2	1.37	1.4					
	15C35M3-3	15CS35M3-3	-	15CA35M3-3	2.21	2.3					
M4x0.7	15CM4-0	15CSM4-0	15CSM4-0A4	15CAM4-0	0.76	0.8	2.0	7.9	5.38	5.4	6.9
	15CM4-1	15CSM4-1	15CSM4-1A4	15CAM4-1	0.97	1.0					
	15CM4-2	15CSM4-2	15CSM4-2A4	15CAM4-2	1.37	1.4					
	15CM4-3	15CSM4-3	-	15CAM4-3	2.21	2.3					
M5x0.8	15CM5-0	15CSM5-0	15CSM5-0A4	15CAM5-0	0.76	0.8	2.0	8.7	6.38	6.4	7.1
	15CM5-1	15CSM5-1	15CSM5-1A4	15CAM5-1	0.97	1.0					
	15CM5-2	15CSM5-2	15CSM5-2A4	15CAM5-2	1.37	1.4					
	15CM5-3	15CSM5-3	-	15CAM5-3	2.21	2.3					
M6x1	15CM6-0	15CSM6-0	-	15CAM6-0	1.15	1.2	4.08	11.05	8.72	8.75	8.6
	15CM6-1	15CSM6-1	15CSM6-1A4	15CAM6-1	1.37	1.4					
	15CM6-2	15CSM6-2	15CSM6-2A4	15CAM6-2	2.21	2.3					
	15CM6-3	15CSM6-3	-	15CAM6-3	3.05	3.2					
M8x1.25	15CM8-1	15CSM8-1	15CSM8-1A4	15CAM8-1	1.37	1.4	5.47	12.65	10.44	10.5	9.7
	15CM8-2	15CSM8-2	15CSM8-2A4	15CAM8-2	2.21	2.3					
	15CM8-3	15CSM8-3	-	15CAM8-3	3.05	3.2					
M10x1.5	15CM10-1	15CSM10-1	15CSM10-1A4	15CAM10-1	2.21	2.3	7.5	17.35	13.9	14	11
	15CM10-2	15CSM10-2	15CSM10-2A4	15CAM10-2	3.05	3.1					
	15CM10-3	15CSM10-3	15CSM10-3A4	15CAM10-3	5.97	6.1					
M10x1.5	15C35M10-1	15CS35M10-1	-	15CA35M10-1	2.21	2.3	6.72	14.3	12.65	12.7	11
	15C35M10-2	15CS35M10-2	-	15CA35M10-2	3.05	3.1					
	15C35M10-3	15CS35M10-3	-	15CA35M10-3	5.97	6.1					
M12x1.75	15CM12-1	15CSM12-1	-	15CAM12-1	3.05	3.1	8.5	20.55	16.9	17	16
	15CM12-2	15CSM12-2	-	15CAM12-2	5.97	6.1					
M12x1.75	15C35M12-1	15CS35M12-1	-	15CA35M12-1	3.05	3.1	9.06	20.6	16.60	16,65	16
	15C35M12-2	15CS35M12-2	-	15CA35M12-2	5.97	6.1					

Filetto in pollici a richiesta - Dimensions in inches available on demand - Zöllige Gewinde auf Anfrage lieferbar - Filetage en pouces sur demande - Rosca en pulgadas bajo demanda

DADI AUTOFISSANTI PER LAMIERA

SELF-CLINCHING NUTS FOR SHEET METAL

EINPRESSMUTTERN FÜR BLECH

ÉCROUS À SERTIR POUR TÔLE

TUERCAS AUTOINSERTABLES PARA CHAPA

Dati Tecnici / Performance Data / Technische Daten / Données Techniques / Datos técnicos

I valori di forza di espulsione e di rottura filetto sono validi se vengono seguite con cura le specifiche di installazione. Variazioni nel foro, nello spessore della lamiera e nelle procedure di installazione, modificano i valori.

Installation, pushout and torque-out values reported are averages when all installation specifications and procedures are followed. Variations in mounting hole size, sheet material and installation procedure will affect this data.

Filetto Thread Size	Codici Codes	Codice Shank code	Tipi di Lamiera Sheet Material	Installazione Installation (kN)	Forza di Espulsione Pushout (N)	Rottura filetto Torque-out (Nm)
M2 M2.5 M3	C CS	0	5052-H34 Alluminio / Aluminium	6.7-8.9	280	0.9
		1			400	1.13
		2			750	1.47
		0	Acciaio Cold-rolled Steel	11.2-15.6	470	1.47
		1			550	1.7
		2			1010	2.03
M4	C CS	0	5052-H34 Alluminio / Aluminium	11.2-13.4	300	2.37
		1			470	2.6
		2			970	4
		0	Acciaio Cold-rolled Steel	18-27	490	2.95
		1			645	4
		2			1250	5.1
M5	C CS	0	5052-H34 Alluminio / Aluminium	11.2-15.6	300	3
		1			480	3.6
		2			845	5.7
		0	Acciaio Cold-rolled Steel	18-38	530	3.6
		1			800	4.5
		2			1112	6.8
M6	C CS	0	5052-H34 Alluminio / Aluminium	18-32	970	7.9
		1			1580	10.2
		2			1380	14.1
		0	Acciaio Cold-rolled Steel	27-36	1760	13
		1				
		2				
M8	C CS	1	5052-H34 Alluminio / Aluminium	18-32	1570	13.6
		2				18.1
		1	Acciaio Cold-rolled Steel	27-36	1870	18.7
		2				20.3
M10	C CS	1	5052-H34 Alluminio / Aluminium	22-36	1760	32.7
		2				
		1	Acciaio Cold-rolled Steel	32-50	2020	36.2
2						
M12	C	1	5052-H34 Alluminio / Aluminium	31-40	2113	39.5
		1	Acciaio Cold-rolled Steel	44-67	4670	83.1

Filetto Thread Size	Codici Codes	Codice Shank code	Tipi di Lamiera Sheet Material	Installazione Installation (kN)	Forza di Espulsione Pushout (N)	Rottura filetto Torque-out (Nm)
M2	CSA4	1	304 Acciaio inossidabile Stainless Steel	40	725	1.92
		2		44.5	1290	2.03
M2.5		0		35.6	575	1.58
		1		40	725	1.92
M3		2		44.5	1290	2.03
		0		35.6	575	1.58
		1		40	725	1.92
M4		2		44.5	1290	2.03
		0		40	645	3.38
		1		44.5	800	4.18
M5		2		49	1600	5.08
		0		42.3	800	3.95
	1	46.7	1025	5.08		
M6	2	51.2	1775	6.77		
	1	60	2000	17		
M8	2	60	2600	19		
	1	66	2100	19		
	2	80	4500	23		

DADI AUTOFISSANTI CIECHI PER LAMIERA

SELF-CLINCHING BLIND NUT FOR SHEET METAL

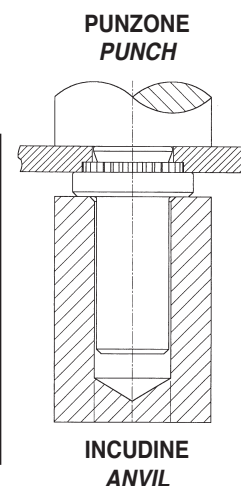
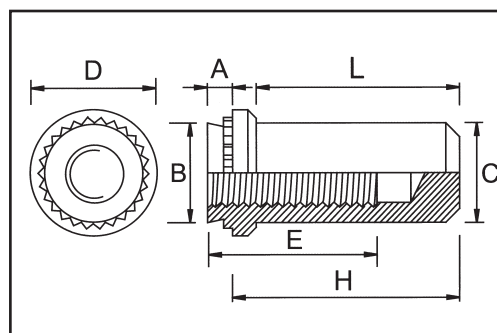
EINPRESSMUTTERN GESCHLOSSEN FÜR BLECH

ÉCROUS BORGNES À SERTIR POUR TÔLE

TUERCAS AUTOINSERTABLES CIEGAS PARA CHAPA

B	ACCIAIO ZINCATO	per lamiere fino a 80 HRB
	ZINC PLATED STEEL	sheet hardness max 80 HRB
	STAHL VERZINKT	Blehhärte max 80 HRB
	ACIER ZINGUÉ	pour tôles jusqu'à 80 HRB
	ACERO CINCADO	para chapa max 80 HRB

BS	ACCIAIO INOX	per lamiere fino a 70 HRB
	STAINLESS STEEL	sheet hardness max 70 HRB
	EDELSTAHL	Blehhärte max 70 HRB
	INOX	pour tôles jusqu'à 70 HRB
	INOX	para chapa max 70 HRB



Caratteristiche e Dimensioni / Specifications and Dimensions

Filetto per Passo Thread Size x Pitch	Codici Codes		A Max	Spessore min. Lamiera Min. Sheet Thickness	H ±0.25	C Max.	E min.	L Max.	B Max.	D ±0.25	Foro Hole Size +0.08	Distanza Minima dal Bordo Min. Dist. to Edge
	Acciaio Zincato Zinc plated steel	Acciaio Inox Stainless steel										
M3 x 0.5	15BM3-1	15BSM3-1	0.97	1.0	9,6	3,84	5,3	8,5	4,22	6,35	4,25	4,8
	15BM3-2	15BSM3-2	1.37	1.4								
M4 x 0.7	15BM4-1	15BSM4-1	0.97	1.0	11,2	5,2	7,1	9,8	5,38	7,95	5,4	6,9
	15BM4-2	15BSM4-2	1.37	1.4								
M5 x 0.8	15BM5-1	15BSM5-1	0.97	1.0	11,2	6,0	7,1	9,8	6,38	8,75	6,4	7,1
	15BM5-2	15BSM5-2	1.37	1.4								
M6 x 1	15BM6-1	15BSM6-1	1.37	1.4	14,3	7,8	7,8	12,7	8,73	11,1	8,75	8,6
	15BM6-2	15BSM6-2	2.21	2.3								

Filetto in pollici a richiesta - Dimensions in inches available on demand - Zöllige Gewinde auf Anfrage lieferbar - Filetage en pouces sur demande - Rosca en pulgadas bajo demanda

Dati Tecnici / Performance Data / Technische Daten / Données Techniques / Datos técnicos

I valori di forza di espulsione e di rottura filetto sono validi se vengono seguite con cura le specifiche di installazione. Variazioni nel foro, nello spessore della lamiera e nelle procedure di installazione, modificano i valori.

Installation, pushout and torque-out values reported are averages when all installation specifications and procedures are followed. Variations in mounting hole size, sheet material and installation procedure will affect this data.

Filetto Thread Size	Gambo Shank Code	Spessore min. Lamiera Min. Sheet Thickness	Materiale Lamiera / Sheet Material					
			5052-H34 Alluminio / Aluminium			Ferro / Cold-rolled Steel		
			Installazione Installation (kN)	Forza di Espulsione Pushout (N)	Rottura filetto Torque-out (Nm)	Installazione Installation (kN)	Forza di Espulsione Pushout (N)	Rottura filetto Torque-out (Nm)
M3	1	1	7.1	400	1.15	11.1	550	1.5
	2	1.4	9.0	750	1.47	14.0	1010	2.05
M4	1	1	8.9	470	2.6	15.6	600	3.4
	2	1.4	12.5	970	4.0	20.0	1250	5.1
M5	1	1	9.3	480	3.6	17.8	620	4.0
	2	1.4	14.0	845	5.7	25.0	1112	6.8
M6	1	1.4	17.8	1400	10.2	25.7	1760	11.9
	2	2.3						

DADI AUTOFISSANTI FILO LAMIERA

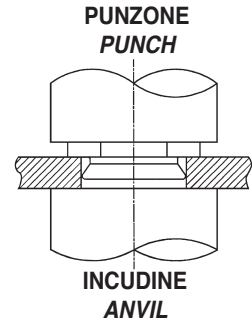
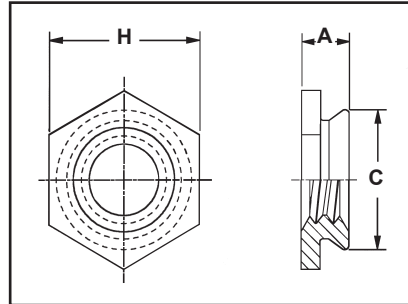
SELF-CLINCHING FLUSH NUTS

EINPRESSMUTTERN BEIDSEITIG BÜNDIG

ÉCROUS À SERTIR AFFLEURANTS

TUERCAS AUTOINSERTABLES ENRASADA PARA CHAPA

CFL	ACCIAIO INOX	per lamiere fino a 70 HRB
	STAINLESS STEEL	sheet hardness max 70 HRB
	EDELSTAHL	Blehhärte max 70 HRB
	INOX	pour tôles jusqu'à 70 HRB
	INOX	para chapa max 70 HRB



Caratteristiche e Dimensioni / Specifications and Dimensions

Filetto per passo Thread Size x Pitch	Codici Codes	Gambo Shank code	A max.	Spessore Lamiera Sheet Thickness	Foro Hole Size +0.08	C max.	H max.	Dist. Min dal Bordo Min. Dist. Hole C/L to Edge
M2 x 0.4	15CFLM2-1	1	1.5	1.5-2.3	4.4	4.34	4.8	6
	15CFLM2-2	2	2.3	2.32-oltre / up				
M2.5 x 0.45	15CFLM2.5-1	1	1.5	1.5-2.3	4.4	4.34	4.8	6
	15CFLM2.5-2	2	2.3	2.32-oltre / up				
M3 x 0.5	15CFLM3-1	1	1.5	1.5-2.3	4.4	4.34	4.8	6
	15CFLM3-2	2	2.3	2.32-oltre / up				
M3 x 0.5	15CFL35M3-1	1	1.5	1.5 - 2.3	5.4	5.39	6.4	6.7
	15CFL35M3-2	2	2.3	2.32 - oltre / up				
M4 x 0.7	15CFLM4-1	1	1.5	1.5-2.3	7.4	7.34	7.9	7.2
	15CFLM4-2	2	2.3	2.32-oltre / up				
M5 x 0.8	15CFLM5-1	1	1.5	1.5-2.3	7.9	7.87	8.7	8
	15CFLM5-2	2	2.3	2.32-oltre / up				
M6 x 1	15CFLM6-1	1	3.1	3.2-3.9	8.75	8.71	9.5	8.8
	15CFLM6-2	2	3.9	4-4.7				
	15CFLM6-3	3	4.7	4.72-oltre / up				

Filetto in pollici a richiesta - Dimensions in inches available on demand - Zöllige Gewinde auf Anfrage lieferbar - Filetage en pouces sur demande - Rosca en pulgadas bajo demanda

Dati Tecnici / Performance Data / Technische Daten / Données Techniques / Datos técnicos

I valori di forza di espulsione e di rottura filetto sono validi se vengono seguite con cura le specifiche di installazione. Variazioni nel foro, nello spessore della lamiera e nelle procedure di installazione, modificano i valori.

Installation, pushout and torque-out values reported are averages when all installation specifications and procedures are followed. Variations in mounting hole size, sheet material and installation procedure will affect this data.

Filetto Thread Size	Gambo Shank Code	Resistenza Assiale Axial Tensile Strength (kN)	Coppia massima Max. Screw Tightening Torque (Nm)	Materiale Lamiera / Sheet Material			
				5052-H34 Alluminio / Aluminium		Ferro / Cold-rolled Steel	
				Installazione Installation (kN)	Forza di Espulsione Pushout (N)	Installazione Installation (kN)	Forza di Espulsione Pushout (N)
M2	1	0.57	0.16	8.9	665	13.3	890
	2						
M2.5	1	0.68	0.23	8.9	665	13.3	890
	2						
M3	1	0.85	0.36	8.9	665	13.3	890
	2						
M4	1	1	0.58	8.9	1068	17.8	1068
	2						
M5	1	1.3	0.88	11.1	1068	22.2	1068
	2						
M6	1	4.5	3.7	15.6	2847	26.7	3736
	2						
	3						

DADI ESAGONALI AUTOFISSANTI PER LAMIERA

HEXAGONAL SELF-CLINCHING NUTS FOR SHEET METAL

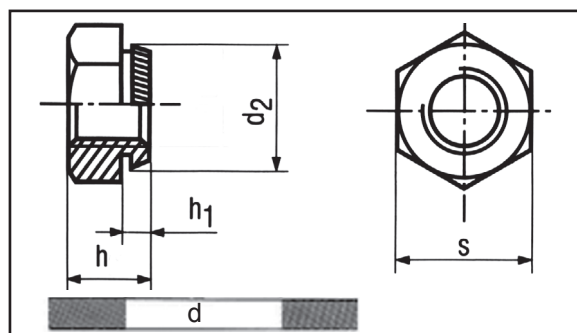
SECHSKANT EINPRESSMUTTERN FÜR BLECH

ÉCROUS HEXAGONAUX À SERTIR POUR TÔLE

TUERCAS HEXAGONALES AUTOINSERTABLES PARA CHAPA

K	ACCIAIO ZINCATO	per lamiere fino a 80 HRB
	ZINC PLATED STEEL	sheet hardness max 80 HRB
	STAHL VERZINKT	Blehhärte max 80 HRB
	ACIER ZINGUÉ	pour tôles jusqu'à 80 HRB
	ACERO CINCADO	para chapa max 80 HRB

KS	ACCIAIO INOX	per lamiere fino a 70 HRB
	STAINLESS STEEL	sheet hardness max 70 HRB
	EDELSTAHL	Blehhärte max 70 HRB
	INOX	pour tôles jusqu'à 70 HRB
	INOX	para chapa max 70 HRB



Caratteristiche e Dimensioni / Specifications and Dimensions

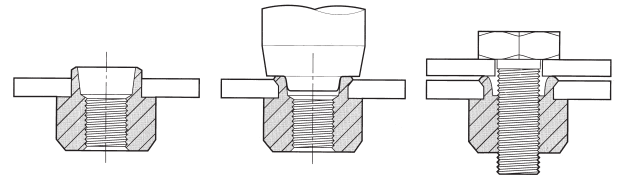
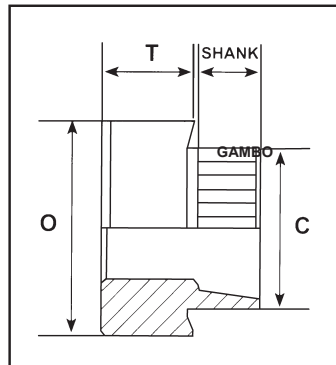
Filetto per Passo Thread Size x Pitch	Codici Codes		Spessore min. Lamiera Min. Sheet Thickness	S	d Foro Hole Size	d 2	h 1 altezza collare Collar height	h altezza totale Total height
	Acciaio Steel	Acciaio Inossidabile Stainless Steel						
M2 x 0.4	15KALEI02	15KALEI02IX	1.0	5.5	4.5	4.7	0.9	3.0
M2,5 x 0.45	15KALEI025	15KALEI025IX	1.0	5.5	4.5	4.7	0.9	3.0
	15KALEI02514	15KALEI02514IX	1.5				1.4	
	15KALEI02518	15KALEI02518IX	2.0				1.8	
M3 x 0.5	15KALEI03	15KALEI03IX	1.0	5.5	4.5	4.7	0.9	3.0
	15KALEI0314	15KALEI0314IX	1.5				1.4	
	15KALEI0318	15KALEI0318IX	2.0				1.8	
M4 x 0.7	15KALEI04	15KALEI04IX	1.0	7.0	5.5	5.7	0.9	3.2
	15KALEI0414	15KALEI0414IX	1.5				1.4	
	15KALEI0418	15KALEI0418IX	2.0				1.8	4.5
M5 x 0.8	15KALEI05	15KALEI05IX	1.0	8.0	6.5	6.75	0.9	4.0
	15KALEI0514	15KALEI0514IX	1.5				1.4	
	15KALEI0518	15KALEI0518IX	2.0				1.8	5.0
M6 x 1	15KALEI06	15KALEI06IX	1.0	10.0	8.0	8.3	0.9	5.0
	15KALEI0614	15KALEI0614IX	1.5				1.4	
	15KALEI0618	15KALEI0618IX	2.0				1.8	
M8 x 1.25	15KALEI0818	15KALEI0818IX	2.0	13.0	10.0	10.3	1.8	6.5
M10 x 1.5	15KALEI1018	15KALEI1018IX	2.0	15.0	12.5	12.85	1.8	8.0
M12 x 1.75	15KALEI1228	15KALEI1228IX	3.0	17.0	14.5	14.85	2.8	10.0
M16 x 2	15KALEI1624	15KALEI1624IX	3.0	22.0	18.5	18.85	2.4	13.0
M20 x 2.5	15KALEI2038	15KALEI2038IX	4.0	27.0	23.0	23.4	3.8	16.0

Filetto in pollici a richiesta - Dimensions in inches available on demand - Zöllige Gewinde auf Anfrage lieferbar - Filetage en pouces sur demande - Rosca en pulgadas bajo demanda

DADI A RIBADIRE RIVET BUSHES RUNDEINNIETMUTTERN ÉCROUS À ÉVASER TUERCAS A REMACHAR

ARB	ACCIAIO ZINCATO
	ZINC PLATED STEEL
	STAHL VERZINKT
	ACIER ZINGUÉ
	ACERO CINCADO

ARBS	ACCIAIO INOX
	STAINLESS STEEL
	EDELSTAHL
	INOX
	INOX

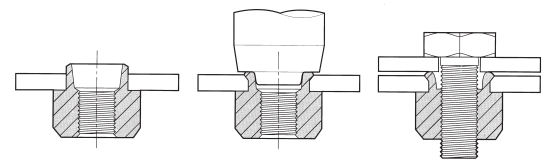
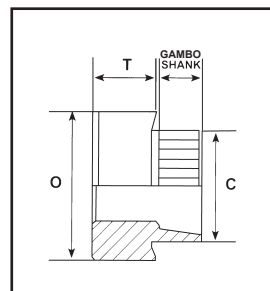


Caratteristiche e Dimensioni / Specifications and Dimensions				
Filetto per passo Thread Size x Pitch	C	O	T	Foro / Hole Size +0.1
M2.5x0.45 / M3x0.5	5.82	7.91	3.21	5.9
M 4 x 0.7	6.91	9.61	3.81	6.95
M5 x 0.8	8.32	11.2	4.42	8.35
M6 x 1	9.51	12.7	5.71	9.65
M8 x 1.25	13.1	15.9	6.42	13.2
M 10 x 1.5	15.5	19.1	7.61	15.6
M 12 x 1.75	19.5	25.4	10.2	19.6

Cod. Gambo Shank Code	001	003	004	006	008	010	012	013	014	016	018	019	020	022	023	024	026
Spess. Lamiera Sheet thickness	0.5-0.6	0.7-0.8	0.9-1.0	1.1-1.3	1.4-1.6	1.7-1.9	2.0-2.2	2.3-2.5	2.6-2.8	2.9-3.1	3.0-3.4	3.5-3.7	3.8-4.0	4.1-4.3	4.4-4.6	4.7-4.9	5.0-5.9

MINARB	ACCIAIO ZINCATO
	ZINC PLATED STEEL
	STAHL VERZINKT
	ACIER ZINGUÉ
	ACERO CINCADO

MINARBS	ACCIAIO INOX
	STAINLESS STEEL
	EDELSTAHL
	INOX
	INOX



Caratteristiche e Dimensioni / Specifications and Dimensions				
Filetto per passo Thread Size x Pitch	C	O	T	Foro / Hole Size +0.1
M 2 x 0.4	3.52	4.98	2.28	3.6
M 2.5 x 0.45	4.21	5.49	2.81	4.3
M 3 x 0.5	4.21	5.49	2.81	4.3
M 4 x 0.7	5.42	7.01	3.21	5.5
M 5 x 0.8	6.41	8.49	3.81	6.5
M 6 x 1	7.62	10.0	5.11	7.7
M 8 x 1.25	9.71	12.0	6.51	9.8

Cod. Gambo Shank Code	001	003	004	006	008	010	012	013	014	016
Spess. Lamiera Sheet thickness	0.5-0.6	0.7-0.8	0.9-1.0	1.1-1.3	1.4-1.6	1.7-1.9	2.0-2.2	2.3-2.5	2.6-2.8	2.9-3.1

Filetto in pollici a richiesta - Dimensions in inches available on demand - Zöllige Gewinde auf Anfrage lieferbar - Filetage en pouces sur demande - Rosca en pulgadas bajo demanda

DADI PER CIRCUITI STAMPATI

SELF-CLINCHING NUTS FOR PC BOARDS

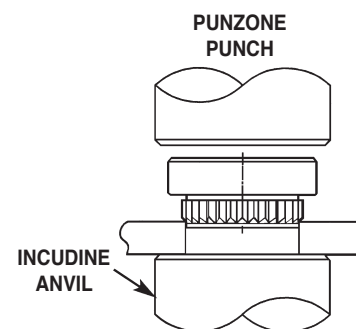
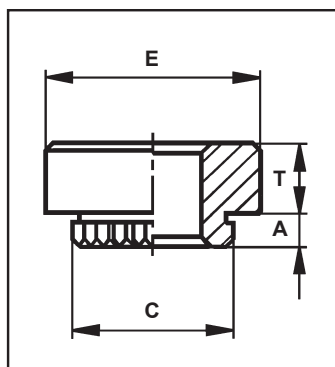
EINPRESSMUTTERN FÜR LEITERPLATTEN

ÉCROUS BROCHER POUR CARTES PC

TUERCAS PARA CIRCUITOS IMPRESOS

CKF2	ACCIAIO STAGNATO
	ELECTRO TIN PLATED STEEL
	STAHL VERZINNT
	ACIER ÉTAMÉ
	ACERO ESTAÑADO

CKFS2	ACCIAIO INOX
	STAINLESS STEEL
	EDELSTAHL
	INOX
	INOX



Caratteristiche e Dimensioni / Specifications and Dimensions										
Filetto per passo Thread Size x Pitch	Codici Codes		Filetto Thread size	A Max.	Min. Spessore Lamiera Min. Sheet Thickness	Foro Hole Size +0.08	C ±0.08	E ±0.13	T ±0.13	Distanza min. dal Bordo Min. Dist to Edge
	Acciaio Carbon Steel	Acciaio Inox Stainless Steel								
M2x0.4	15CKF2M2	15CKFS2M2	M2	1.5	1.5	3.7	4.19	5.56	1.5	4.2
M2,5x0.45	15CKF2M2.5	15CKFS2M2.5	M2,5			4.2	4.68	5.56	1.5	4.4
M3x0.5	15CKF2M3	15CKFS2M3	M3			4.2	4.68	5.56	1.5	4.4
M4x0.7	15CKF2M4	15CKFS2M4	M4			6.4	6.81	8.74	2	6.4
M5x0.8	15CKF2M5	15CKFS2M5	M5			6.9	7.37	9.53	3	7.1

Filetto in pollici a richiesta - Dimensions in inches available on demand - Zöllige Gewinde auf Anfrage lieferbar - Filetage en pouces sur demande - Rosca en pulgadas bajo demanda

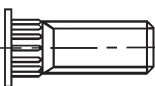
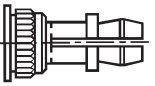
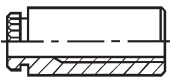
Dati Tecnici / Performance Data / Technische Daten / Données Techniques / Datos técnicos

I valori di forza di espulsione e di rottura filetto sono validi se vengono seguite con cura le specifiche di installazione. Variazioni nel foro, nello spessore della lamiera e nelle procedure di installazione, modificano i valori.

Installation, pushout and torque-out values reported are averages when all installation specifications and procedures are followed. Variations in mounting hole size, sheet material and installation procedure will affect this data.

Codici Codes	Filetto Thread Size	Coppia Max. Raccomandata Max. Nut Tightening Torque (N•m)	Spessore e Materiale Sheet Thickness & Sheet Material	Installazione Installation (kN)	Forza di Espulsione Pushout (N)	Rottura filetto Torque-out (Nm)
CKF2 CKFS2	M3	-	1.5 mm FR-4 Fiberglass	2.2	200	1.7
	M4	-	1.5 mm FR-4 Fiberglass	2.2	330	3.4
	M5	-	1.5 mm FR-4 Fiberglass	2.9	350	4.5

PRODOTTI DISPONIBILI A RICHIESTA - ITEMS AVAILABLE ON DEMAND

	PERNO AUTOFISSANTE PER CIRCUITI STAMPATI BROACHING STUD
	DISTANZIALE AUTOFISSANTE PER CIRCUITO STAMPATO QUICK RELEASE STANDOFF FOR PC BOARD
	DISTANZIALE AUTOFISSANTE PER CIRCUITO STAMPATO BROACHING STANDOFF

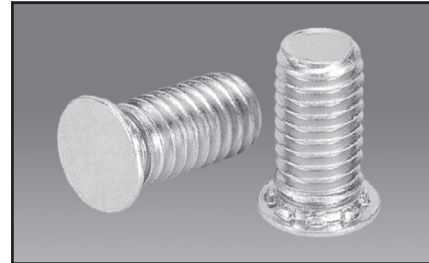
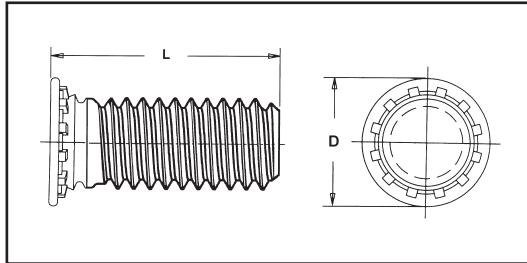
PERNI AUTOFISSANTI PER LAMIERA

SELF-CLINCHING STUDS FOR SHEET METAL

EINPRESSGEWINDEBOLZEN FÜR BLECH

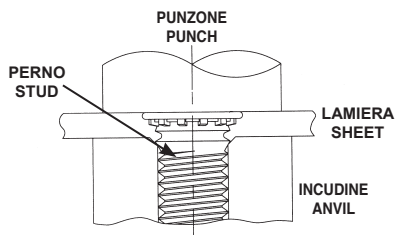
GOUJONS À SERTIR POUR TÔLE

PERNOS AUTOINSERTABLES PARA CHAPA



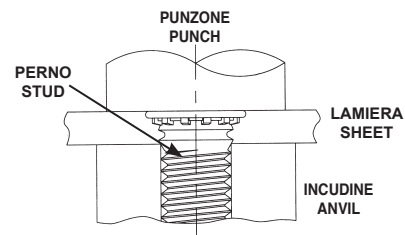
CH	ACCIAIO ZINCATO	per lamiere fino a 80 HRB
	ZINC PLATED STEEL	sheet hardness max 80 HRB
	STAHL VERZINKT	Blechhärte max 80 HRB
	ACIER ZINGUÉ	pour tôles jusqu'à 80 HRB
	ACERO CINCADO	para chapa max 80 HRB
CHS	ACCIAIO INOX	per lamiere fino a 70 HRB
	STAINLESS STEEL	sheet hardness max 70 HRB
	EDELSTAHL	Blechhärte max 70 HRB
	INOX	pour tôles jusqu'à 70 HRB
	INOX	para chapa max 70 HRB
CHSA4	INOX 400	per lamiere inox fino a 90 HRB
	400 SERIES STAINLESS STEEL	sheet hardness max 90 HRB
	EDELSTAHL 400	Blechhärte max 90 HRB
	INOX 400	pour tôles inox jusqu'à 90 HRB
	INOX 400	para chapa max 90 HRB
CHA	ALLUMINIO	per lamiere fino a 50 HRB
	ALUMINIUM	sheet hardness max 50 HRB
	ALUMINIUM	Blechhärte max 50 HRB
	ALUMINIUM	pour tôles jusqu'à 50 HRB
	ALUMINIO	para chapa max 50 HRB

Caratteristiche e Dimensioni Specifications and Dimensions				
Filetto per passo Thread Size x Pitch	D ±0.4	Foro - Hole Size +0.08	Dist. Min. dal Bordo Min. Dist. to edge	Spess. min. Lamiera Min Sheet Thickness
M2 x 0.4	3.3	2.15	5.4	1.0
M2.5 x 0.45	4.1	2.5	5.4	1.0
M3 x 0.5	4.6	3.0	5.6	1.0
M4 x 0.7	5.9	4.0	7.2	1.0
M5 x 0.8	6.5	5.0	7.2	1.0
M6 x 1.0	8.2	6.0	7.9	1.6
M8 x 1.25	9.6	8.0	9.6	2.4
M10 x 1.5	12.6	10.0	18.3	2.4



Esempio di installazione su lamiera sino a 1,5 mm, con filetto da M2.5 a M5 e per lamiere fino a 2,4 mm con filetto M6.

Tooling for sheet thicknesses less than 1.5mm with M2.5 - M5 thread sizes and less than 2.4mm for M6 thread sizes.



Esempio di installazione su lamiera minimo 1,5 mm e superiori, con filetto da M2.5 a M5 e per lamiere minimo 2,4 mm con filetto M6 - M8.

Tooling for sheet thicknesses 1.5mm and greater with M2.5 - M5 thread sizes and 2.4mm and greater for M6 - M8 thread sizes.

Filetto in pollici a richiesta - Dimensions in inches available on demand - Zöllige Gewinde auf Anfrage lieferbar - Filetage en pouces sur demande - Rosca en pulgadas bajo demanda

CH			
Filetto x passo Thread Size x Pitch	Lunghezza Length	Codice Code	
M2.5 x 0.45	5	15CHM2.5-05	
	6	15CHM2.5-06	
	8	15CHM2.5-08	
	10	15CHM2.5-10	
	12	15CHM2.5-12	
	15	15CHM2.5-15	
	16	15CHM2.5-16	
	18	15CHM2.5-18	
	20	15CHM2.5-20	
	22	15CHM2.5-22	
	25	15CHM2.5-25	
	M3 x 0.5	5	15CHM3-05
		6	15CHM3-06
8		15CHM3-08	
10		15CHM3-10	
12		15CHM3-12	
14		15CHM3-14	
15		15CHM3-15	
16		15CHM3-16	
18		15CHM3-18	
20		15CHM3-20	
22		15CHM3-22	
25		15CHM3-25	
28		15CHM3-28	
30		15CHM3-30	
35		15CHM3-35	
38		15CHM3-38	
40		15CHM3-40	
45	15CHM3-45		
50	15CHM3-50		
55	15CHM3-55		
M4 x 0.7	6	15CHM4-06	
	8	15CHM4-08	
	10	15CHM4-10	
	12	15CHM4-12	
	14	15CHM4-14	
	15	15CHM4-15	
	16	15CHM4-16	
	18	15CHM4-18	
	20	15CHM4-20	
	22	15CHM4-22	
	25	15CHM4-25	
	28	15CHM4-28	
	30	15CHM4-30	
	35	15CHM4-35	
	38	15CHM4-38	
	40	15CHM4-40	
	45	15CHM4-45	

CH			
Filetto x passo Thread Size x Pitch	Lunghezza Length	Codice Code	
M5 x 0.8	6	15CHM5-06	
	8	15CHM5-08	
	10	15CHM5-10	
	12	15CHM5-12	
	14	15CHM5-14	
	15	15CHM5-15	
	16	15CHM5-16	
	18	15CHM5-18	
	20	15CHM5-20	
	22	15CHM5-22	
	25	15CHM5-25	
	28	15CHM5-28	
	30	15CHM5-30	
	35	15CHM5-35	
	38	15CHM5-38	
	40	15CHM5-40	
	45	15CHM5-45	
	50	15CHM5-50	
	M6 x 1	6	15CHM6-06
		8	15CHM6-08
10		15CHM6-10	
12		15CHM6-12	
14		15CHM6-14	
15		15CHM6-15	
16		15CHM6-16	
18		15CHM6-18	
20		15CHM6-20	
22		15CHM6-22	
25		15CHM6-25	
28		15CHM6-28	
30		15CHM6-30	
35		15CHM6-35	
38		15CHM6-38	
40		15CHM6-40	
45		15CHM6-45	
50		15CHM6-50	
M8 x 1.25	8	15CHM8-08	
	10	15CHM8-10	
	12	15CHM8-12	
	14	15CHM8-14	
	15	15CHM8-15	
	16	15CHM8-16	
	18	15CHM8-18	
	20	15CHM8-20	
	22	15CHM8-22	
	25	15CHM8-25	
	28	15CHM8-28	
	30	15CHM8-30	
	35	15CHM8-35	
	38	15CHM8-38	
M10 x 1.5	15	15CHM10-15	
	20	15CHM10-20	
	25	15CHM10-25	
	30	15CHM10-30	
	35	15CHM10-35	

CHS			
Filetto x passo Thread Size x Pitch	Lunghezza Length	Codice Code	
M2.5 x 0.45	5	15CHSM2.5-05	
	6	15CHSM2.5-06	
	8	15CHSM2.5-08	
	10	15CHSM2.5-10	
	12	15CHSM2.5-12	
	15	15CHSM2.5-15	
	16	15CHSM2.5-16	
	18	15CHSM2.5-18	
	20	15CHSM2.5-20	
	22	15CHSM2.5-22	
	25	15CHSM2.5-25	
	M3 x 0.5	6	15CHSM3-06
		8	15CHSM3-08
10		15CHSM3-10	
12		15CHSM3-12	
14		15CHSM3-14	
15		15CHSM3-15	
16		15CHSM3-16	
18		15CHSM3-18	
20		15CHSM3-20	
22		15CHSM3-22	
25		15CHSM3-25	
28		15CHSM3-28	
30		15CHSM3-30	
35	15CHSM3-35		
M4 x 0.7	6	15CHSM4-06	
	8	15CHSM4-08	
	10	15CHSM4-10	
	12	15CHSM4-12	
	14	15CHSM4-14	
	15	15CHSM4-15	
	16	15CHSM4-16	
	18	15CHSM4-18	
	20	15CHSM4-20	
	22	15CHSM4-22	
	25	15CHSM4-25	
	28	15CHSM4-28	
	30	15CHSM4-30	
35	15CHSM4-35		
38	15CHSM4-38		
M5 x 0.8	6	15CHSM5-06	
	8	15CHSM5-08	
	10	15CHSM5-10	
	12	15CHSM5-12	
	14	15CHSM5-14	
	15	15CHSM5-15	
	16	15CHSM5-16	
	18	15CHSM5-18	
	20	15CHSM5-20	
	22	15CHSM5-22	
	25	15CHSM5-25	
	28	15CHSM5-28	
	30	15CHSM5-30	
35	15CHSM5-35		
38	15CHSM5-38		
40	15CHSM5-40		

CHS		
Filetto x passo Thread Size x Pitch	Lunghezza Length	Codice Code
M6 x 1	8	15CHSM6-08
	10	15CHSM6-10
	12	15CHSM6-12
	14	15CHSM6-14
	15	15CHSM6-15
	16	15CHSM6-16
	18	15CHSM6-18
	20	15CHSM6-20
	22	15CHSM6-22
	25	15CHSM6-25
	28	15CHSM6-28
	30	15CHSM6-30
	M8 x 1.25	8
10		15CHSM8-10
12		15CHSM8-12
14		15CHSM8-14
15		15CHSM8-15
16		15CHSM8-16
18		15CHSM8-18
20		15CHSM8-20
22		15CHSM8-22
25		15CHSM8-25
28		15CHSM8-28
30		15CHSM8-30
M10 x 1.5		15
	20	15CHSM10-20
	25	15CHSM10-25
	30	15CHSM10-30
	35	15CHSM10-35

Filetto in pollici a richiesta - Dimensions in inches available on demand - Zöllige Gewinde auf Anfrage lieferbar - Filetage en pouces sur demande - Rosca en pulgadas bajo demanda

CHSA4		
Filetto x passo Thread Size x Pitch	Lunghezza Length	Codice Code
M2.5 x 0.45	5	15CHSM2.5-05A4
	6	15CHSM2.5-06A4
	8	15CHSM2.5-08A4
	10	15CHSM2.5-10A4
	12	15CHSM2.5-12A4
	15	15CHSM2.5-15A4
	16	15CHSM2.5-16A4
	18	15CHSM2.5-18A4
	20	15CHSM2.5-20A4
	22	15CHSM2.5-22A4
25	15CHSM2.5-25A4	
M3 x 0.5	6	15CHSM3-06A4
	8	15CHSM3-08A4
	10	15CHSM3-10A4
	12	15CHSM3-12A4
	14	15CHSM3-14A4
	15	15CHSM3-15A4
	16	15CHSM3-16A4
	18	15CHSM3-18A4
	20	15CHSM3-20A4
	22	15CHSM3-22A4
25	15CHSM3-25A4	
28	15CHSM3-28A4	
30	15CHSM3-30A4	
M4 x 0.7	4	15CHSM4-04A4
	6	15CHSM4-06A4
	8	15CHSM4-08A4
	10	15CHSM4-10A4
	12	15CHSM4-12A4
	14	15CHSM4-14A4
	15	15CHSM4-15A4
	16	15CHSM4-16A4
	18	15CHSM4-18A4
	20	15CHSM4-20A4
	22	15CHSM4-22A4
	25	15CHSM4-25A4
	28	15CHSM4-28A4
	30	15CHSM4-30A4
35	15CHSM4-35A4	
38	15CHSM4-38A4	
M5 x 0.8	4	15CHSM5-04A4
	6	15CHSM5-06A4
	8	15CHSM5-08A4
	10	15CHSM5-10A4
	12	15CHSM5-12A4
	14	15CHSM5-14A4
	15	15CHSM5-15A4
	16	15CHSM5-16A4
	18	15CHSM5-18A4
	20	15CHSM5-20A4
	22	15CHSM5-22A4
	25	15CHSM5-25A4
	28	15CHSM5-28A4
	30	15CHSM5-30A4
35	15CHSM5-35A4	

CHSA4		
Filetto x passo Thread Size x Pitch	Lunghezza Length	Codice Code
M6 x 1	8	15CHSM6-08A4
	10	15CHSM6-10A4
	12	15CHSM6-12A4
	14	15CHSM6-14A4
	15	15CHSM6-15A4
	16	15CHSM6-16A4
	18	15CHSM6-18A4
	20	15CHSM6-20A4
	22	15CHSM6-22A4
	25	15CHSM6-25A4
	28	15CHSM6-28A4
	30	15CHSM6-30A4
	35	15CHSM6-35A4
	M8 x 1.25	8
10		15CHSM8-10A4
12		15CHSM8-12A4
14		15CHSM8-14A4
15		15CHSM8-15A4
16		15CHSM8-16A4
18		15CHSM8-18A4
20		15CHSM8-20A4
22		15CHSM8-22A4
25		15CHSM8-25A4
28		15CHSM8-28A4
30		15CHSM8-30A4
35		15CHSM8-35A4
M10 x 1.5		15
	20	15CHSM10-20A4
	25	15CHSM10-25A4
	30	15CHSM10-30A4
	35	15CHSM10-35A4

CHA			
Filetto x passo Thread Size x Pitch	Lunghezza Length	Codice Code	
M2.5 x 0.45	5	15CHAM2.5-05	
	6	15CHAM2.5-06	
	8	15CHAM2.5-08	
	10	15CHAM2.5-10	
	12	15CHAM2.5-12	
	15	15CHAM2.5-15	
	16	15CHAM2.5-16	
	18	15CHAM2.5-18	
	20	15CHAM2.5-20	
	22	15CHAM2.5-22	
	25	15CHAM2.5-25	
	M3 x 0.5	6	15 CHAM3-06
		8	15 CHAM3-08
		10	15 CHAM3-10
12		15 CHAM3-12	
14		15 CHAM3-14	
15		15 CHAM3-15	
16		15 CHAM3-16	
18		15 CHAM3-18	
20		15 CHAM3-20	
22		15 CHAM3-22	
25		15 CHAM3-25	
M4 x 0.7		4	15 CHAM4-04
		6	15 CHAM4-06
		8	15 CHAM4-08
	10	15 CHAM4-10	
	12	15 CHAM4-12	
	14	15 CHAM4-14	
	15	15 CHAM4-15	
	16	15 CHAM4-16	
	18	15 CHAM4-18	
	20	15 CHAM4-20	
	22	15 CHAM4-22	
	25	15 CHAM4-25	
	28	15 CHAM4-28	
	30	15 CHAM4-30	
35	15 CHAM4-35		
M5 x 0.8	4	15 CHAM5-04	
	6	15 CHAM5-06	
	8	15 CHAM5-08	
	10	15 CHAM5-10	
	12	15 CHAM5-12	
	14	15 CHAM5-14	
	15	15 CHAM5-15	
	16	15 CHAM5-16	
	18	15 CHAM5-18	
	20	15 CHAM5-20	
	22	15 CHAM5-22	
	25	15 CHAM5-25	
	28	15 CHAM5-28	
	30	15 CHAM5-30	
35	15 CHAM5-35		
38	15 CHAM5-38		

CHA		
Filetto x passo Thread Size x Pitch	Lunghezza Length	Codice Code
M6 x 1	8	15 CHAM6-08
	10	15 CHAM6-10
	12	15 CHAM6-12
	14	15 CHAM6-14
	15	15 CHAM6-15
	16	15 CHAM6-16
	18	15 CHAM6-18
	20	15 CHAM6-20
	22	15 CHAM6-22
	25	15 CHAM6-25
	28	15 CHAM6-28
	30	15 CHAM6-30
	35	15 CHAM6-35
	38	15 CHAM6-38
M8 x 1.25	8	15 CHAM8-08
	10	15 CHAM8-10
	12	15 CHAM8-12
	14	15 CHAM8-14
	15	15 CHAM8-15
	16	15 CHAM8-16
	18	15 CHAM8-18
	20	15 CHAM8-20
	22	15 CHAM8-22
	25	15 CHAM8-25
	28	15 CHAM8-28
	30	15 CHAM8-30
	35	15 CHAM8-35
	38	15 CHAM8-38

Filetto in pollici a richiesta - Dimensions in inches available on demand - Zöllige Gewinde auf Anfrage lieferbar - Filetage en pouces sur demande - Rosca en pulgadas bajo demanda

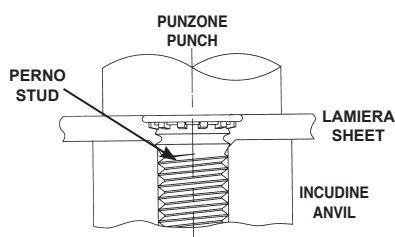
PERNI AUTOFISSANTI PER LAMIERA

SELF-CLINCHING STUDS FOR SHEET METAL

EINPRESSGEWINDEBOLZEN FÜR BLECH

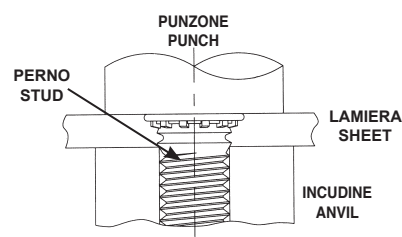
GOUJONS À SERTIR POUR TÔLE

PERNOS AUTOINSERTABLES PARA CHAPA



Esempio di installazione su lamiera sino a 1.5 mm, con filetto da M2.5 a M5 e per lamiere fino a 2.4 mm con filetto M6.

Tooling for sheet thicknesses less than 1.5mm with M2.5 - M5 thread sizes and less than 2.4mm for M6 thread sizes.



Esempio di installazione su lamiera minimo 1.5 mm e superiori, con filetto da M2.5 a M5 e per lamiere minimo 2.4 mm con filetto M6 - M8.

Tooling for sheet thicknesses 1.5mm and greater with M2.5 - M5 thread sizes and 2.4mm and greater for M6 - M8 thread sizes.

Dati Tecnici / Performance Data / Technische Daten / Données Techniques / Datos técnicos

I valori di forza di espulsione e di rottura filetto sono validi se vengono seguite con cura le specifiche di installazione. Variazioni nel foro, nello spessore della lamiera e nelle procedure di installazione, modificano i valori.

Installation, pushout and torque-out values reported are averages when all installation specifications and procedures are followed. Variations in mounting hole size, sheet material and installation procedure will affect this data.

Filetto Thread Size	Coppia Max di Serraggio Raccomandata Max. Nut Tightening Torque (N•m)	Codici Codes	Spessore e Materiale Sheet Thickness and Sheet Material	Durezza Lamiera Sheet Hardness HRB	Installazione Installation (kN)	Forza di Espulsione Pushout (N)	Rottura filetto Torque-out (N•m)	Strappo Pull Thru (N)
M2.5	0.78	CH	1.6 mm Alluminio /Aluminium	29	8.9	465	1.0	2600
	0.48	CHS			11.6		0.8	1820
	0.84	CH	1.5 mm Acciaio /Steel	59	11.1	740	1.0	2800
	0.55	CHS			13.8		0.8	1820
M3	1.1	CH	1.6 mm Alluminio /Aluminium	29	12.9	600	1.7	3150
	0.81	CHS					1.3	2570
	1.4	CH	1.5 mm Acciaio /Steel	59	14.7	820	1.7	3840
	0.88	CHS					1.3	2440
M4	2.1	CH	1.6 mm Alluminio /Aluminium	29	20.0	975	2.9	4448
	1.8	CHS			22.3			4180
	2.7	CH	1.5 mm Acciaio /Steel	59	28.9	1780	4.2	5650
	2.3	CHS			26.7		2.9	4775
M5	3.1	CH	1.6 mm Alluminio /Aluminium	29	24.5	1070	3.5	5170
	2.5	CHS						4760
	3.8	CH	1.5 mm Acciaio /Steel	59	33.4	2000	6.5	6270
	3.6	CHS			32.5		6.3	6000
M6	7.3	CH	2.4 mm Alluminio /Aluminium	28	28.9	1660	7.3	10200
	5.7	CHS						9090
	8.1	CH	2.2 mm Acciaio /Steel	46	44.5	2560	11.3	11300
	7.6	CHS					10.1	10600
M8	10.0	CH	2.4 mm Alluminio /Aluminium	28	29.8	1910	11.3	10500
	8.0	CHS						9540
	15.0	CH	2.4 mm Acciaio /Steel	46	44.5	2890	19.2	15450
	13.0	CHS			49.8		17.5	13630

M3	1.3	CHSA4	1.5 mm Inox/Stainless steel	87	40.0	2220	1.8	3500
M4	3.8			86	50.0	3210	6.5	8000
M5	6.0			86	53.0	3560	10.7	10000
M6	11.0			88	71.0	4200	15.9	14900

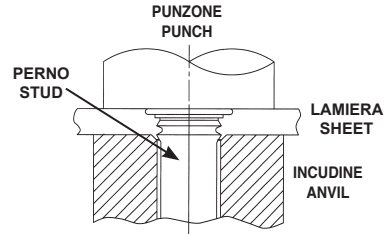
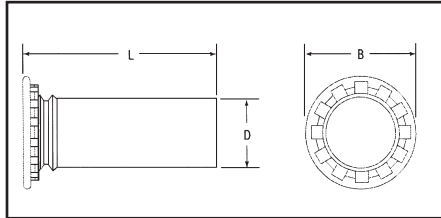
PERNI AUTOFISSANTI LISCI PER LAMIERA

SELF-CLINCHING PINS FOR SHEET METAL

EINPRESSBOLZEN OHNE GEWINDE FÜR BLECH

GOUJONS LISSES À SERTIR POUR TÔLE

PERNOS AUTOINSERTABLES LISOS PARA CHAPA



CHD	ACCIAIO ZINCATO	per lamiere fino a 80 HRB
	ZINC PLATED STEEL	sheet hardness max 80 HRB
	STAHL VERZINKT	Blechhärte max 80 HRB
	ACIER ZINGUÉ	pour tôles jusqu'à 80 HRB
	ACERO CINCADO	para chapa max 80 HRB

CHSD	ACCIAIO INOX	per lamiere fino a 70 HRB
	STAINLESS STEEL	sheet hardness max 70 HRB
	EDELSTAHL	Blechhärte max 70 HRB
	INOX	pour tôles jusqu'à 70 HRB
	INOX	para chapa max 70 HRB

Caratteristiche e Dimensioni Specifications and Dimensions				
Diametro perno Pin \varnothing D	B ± 0.4	Foro - Hole Size $+0.08$	Dist. Min. dal Bordo Min. Dist. to edge	Spess. min. Lamiera Min. Sheet Thickness
$\varnothing 3$	5.3	3.5	6.4	1
$\varnothing 4$	6.0	4.1	7.1	1
$\varnothing 5$	7.5	5.5	7.6	1

CHD		
Diametro Diameter	Lunghezza Length	Codice Code
$\varnothing 3$	6	15CHD3-06
	8	15CHD3-08
	10	15CHD3-10
	12	15CHD3-12
	14	15CHD3-14
	15	15CHD3-15
	16	15CHD3-16
	18	15CHD3-18
	20	15CHD3-20
	22	15CHD3-22
	25	15CHD3-25
	28	15CHD3-28
	30	15CHD3-30
35	15CHD3-35	
$\varnothing 4$	6	15CHD4-06
	8	15CHD4-08
	10	15CHD4-10
	12	15CHD4-12
	14	15CHD4-14
	15	15CHD4-15
	16	15CHD4-16
	18	15CHD4-18
	20	15CHD4-20
	22	15CHD4-22
	25	15CHD4-25
	28	15CHD4-28
	30	15CHD4-30
35	15CHD4-35	

CHD		
Diametro Diameter	Lunghezza Length	Codice Code
$\varnothing 5$	6	15CHD5-06
	8	15CHD5-08
	10	15CHD5-10
	12	15CHD5-12
	14	15CHD5-14
	15	15CHD5-15
	16	15CHD5-16
	18	15CHD5-18
	20	15CHD5-20
	22	15CHD5-22
	25	15CHD5-25
	28	15CHD5-28
	30	15CHD5-30
35	15CHD5-35	
$\varnothing 6$	10	15CHD5-10
	12	15CHD5-12
	16	15CHD5-16
	20	15CHD5-20

CHSD		
Diametro Diameter	Lunghezza Length	Codice Code
$\varnothing 3$	6	15CHSD3-06
	8	15CHSD3-08
	10	15CHSD3-10
	12	15CHSD3-12
	14	15CHSD3-14
	15	15CHSD3-15
	16	15CHSD3-16
	18	15CHSD3-18
	20	15CHSD3-20
	22	15CHSD3-22
	25	15CHSD3-25
	28	15CHSD3-28
	30	15CHSD3-30
35	15CHSD3-35	
$\varnothing 4$	6	15CHSD4-06
	8	15CHSD4-08
	10	15CHSD4-10
	12	15CHSD4-12
	14	15CHSD4-14
	15	15CHSD4-15
	16	15CHSD4-16
	18	15CHSD4-18
	20	15CHSD4-20
	22	15CHSD4-22
	25	15CHSD4-25
	28	15CHSD4-28
	30	15CHSD4-30
35	15CHSD4-35	

CHSD		
Diametro Diameter	Lunghezza Length	Codice Code
$\varnothing 5$	6	15CHSD5-06
	8	15CHSD5-08
	10	15CHSD5-10
	12	15CHSD5-12
	14	15CHSD5-14
	15	15CHSD5-15
	16	15CHSD5-16
	18	15CHSD5-18
	20	15CHSD5-20
	22	15CHSD5-22
	25	15CHSD5-25
	28	15CHSD5-28
	30	15CHSD5-30
35	15CHSD5-35	
$\varnothing 6$	10	15CHSD5-10
	12	15CHSD5-12
	16	15CHSD5-16
	20	15CHSD5-20

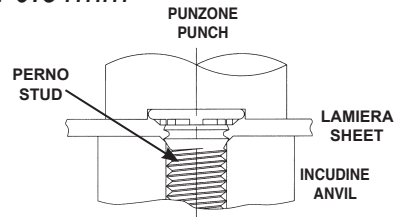
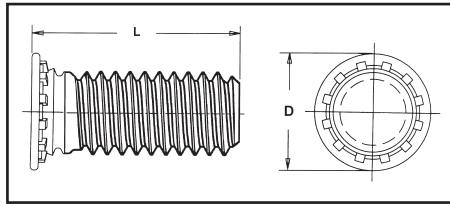
PERNI AUTOFISSANTI PER LAMIERE SOTTILI MIN. 0.51mm

SELF-CLINCHING STUDS FOR THIN SHEET METAL MIN. 0.51mm

EINPRESSGEWINDEBOLZEN FÜR DÜNNBLECH MIN. 0.51mm

GOUJONS À SERTIR POUR TÔLES FINES MIN. 0.51mm

PERNOS AUTOINSERTABLES PARA CHAPA FINA MIN. 0.51mm



CHSB	ACCIAIO ZINCATO	per lamiera fino a 80 HRB
	ZINC PLATED STEEL	sheet hardness max 80 HRB
	STAHL VERZINKT	Blehhärte max 80 HRB
	ACIER ZINGUE	pour tôles jusqu'à 80 HRB
	ACERO CINCADO	para chapa max 80 HRB
CHSSB	ACCIAIO INOX	per lamiera fino a 70 HRB
	STAINLESS STEEL	sheet hardness max 70 HRB
	EDELSTAHL	Blehhärte max 70 HRB
	INOX	pour tôles jusqu'à 70 HRB
	INOX	para chapa max 70 HRB

Caratteristiche e Dimensioni / Specifications and Dimensions				
Filetto per passo Thread Size x Pitch	D ±0.4	Foro - Hole Size +0.08	Dist. Min. dal Bordo Min. Dist. to edge	Spess. min. Lamiera Min. Sheet Thickness
M3 x 0.5	4.5	3.0	5.6	0.51
M4 x 0.7	5.8	4.0	7.2	0.51
M5 x 0.8	6.4	5.0	7.2	0.51

CHSB		
Filetto x passo Thread Size x Pitch	Lunghezza Length	Codice Code
M3 x 0.5	6	15CHM3-06SB
	8	15CHM3-08SB
	10	15CHM3-10SB
	12	15CHM3-12SB
	14	15CHM3-14SB
	15	15CHM3-15SB
	16	15CHM3-16SB
	18	15CHM3-18SB
	20	15CHM3-20SB
	22	15CHM3-22SB
	25	15CHM3-25SB
	28	15CHM3-28SB
	30	15CHM3-30SB
	35	15CHM3-35SB
	M4 x 0.7	6
8		15CHM4-08SB
10		15CHM4-10SB
12		15CHM4-12SB
14		15CHM4-14SB
15		15CHM4-15SB
16		15CHM4-16SB

CHSB		
Filetto x passo Thread Size x Pitch	Lunghezza Length	Codice Code
M4 x 0.7	18	15CHM4-18SB
	20	15CHM4-20SB
	22	15CHM4-22SB
	25	15CHM4-25SB
	28	15CHM4-28SB
	30	15CHM4-30SB
	35	15CHM4-35SB
	M5 x 0.8	6
8		15CHM5-08SB
10		15CHM5-10SB
12		15CHM5-12SB
14		15CHM5-14SB
15		15CHM5-15SB
16		15CHM5-16SB
18		15CHM5-18SB
20		15CHM5-20SB
22		15CHM5-22SB
25		15CHM5-25SB
28		15CHM5-28SB
30		15CHM5-30SB
35		15CHM5-35SB

CHSSB		
Filetto x passo Thread Size x Pitch	Lunghezza Length	Codice Code
M3 x 0.5	6	15CHSM3-06SB
	8	15CHSM3-08SB
	10	15CHSM3-10SB
	12	15CHSM3-12SB
	14	15CHSM3-14SB
	15	15CHSM3-15SB
	16	15CHSM3-16SB
	18	15CHSM3-18SB
	20	15CHSM3-20SB
	22	15CHSM3-22SB
	25	15CHSM3-25SB
	28	15CHSM3-28SB
	30	15CHSM3-30SB
	35	15CHSM3-35SB
	M4 x 0.7	6
8		15CHSM4-08SB
10		15CHSM4-10SB
12		15CHSM4-12SB
14		15CHSM4-14SB
15		15CHSM4-15SB
16		15CHSM4-16SB

CHSSB			
Filetto x passo Thread Size x Pitch	Lunghezza Length	Codice Code	
M4 x 0.7	18	15CHSM4-18SB	
	20	15CHSM4-20SB	
	22	15CHSM4-22SB	
	25	15CHSM4-25SB	
	28	15CHSM4-28SB	
	30	15CHSM4-30SB	
	35	15CHSM4-35SB	
	M5 x 0.8	6	15CHSM5-06SB
		8	15CHSM5-08SB
		10	15CHSM5-10SB
12		15CHSM5-12SB	
14		15CHSM5-14SB	
15		15CHSM5-15SB	
16		15CHSM5-16SB	
18		15CHSM5-18SB	
20		15CHSM5-20SB	
22		15CHSM5-22SB	
25		15CHSM5-25SB	
28		15CHSM5-28SB	
30		15CHSM5-30SB	
35		15CHSM5-35SB	

Filetto Thread Size	Coppia Max di Serraggio Max. Nut Tightening Torque (N•m)	Codici Codes	Spessore e Materiale Sheet Thickness and Sheet Material	Durezza Lamiera Sheet Hardness HRB	Installazione Installation (kN)	Forza di Espulsione Pushout (N)	Rottura filetto Torque-out (N•m)
M3	0.74	CHSB	0.5 mm Alluminio /Aluminium	28	5.8	195	0.6
		CHSSB			5.3		
		CHSB	0.6 mm Acciaio /Steel	52	12.5		
		CHSSB			6.7		
M4	1.7	CHSB	0.5 mm Alluminio /Aluminium	28	12.5	250	0.7
		CHSSB			9.8		
		CHSB	0.6 mm Acciaio /Steel	52	17.8		
		CHSSB			13.4		
M5	3.5	CHSB	0.5 mm Alluminio /Aluminium	28	15.6	270	1.3
		CHSSB			13.4		
		CHSB	0.6 mm Acciaio /Steel	52	26.7		
		CHSSB			17.8		

Filetto in pollici a richiesta - Dimensions in inches available on demand - Zöllige Gewinde auf Anfrage lieferbar - Filetage en pouces sur demande - Rosca en pulgadas bajo demanda

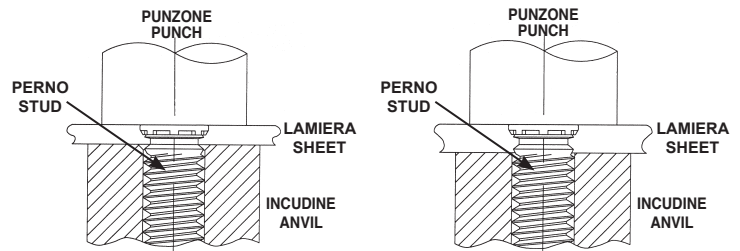
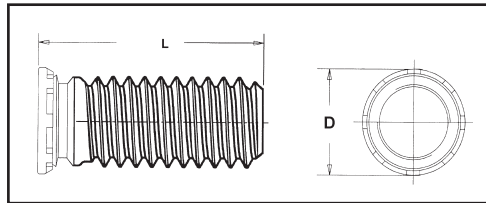
PERNI AUTOFISSANTI PER LAMIERA A TESTA RIDOTTA

LOW DISPLACEMENT SELF-CLINCHING STUDS FOR SHEET METAL

EINPRESSGEWINDEBOLZEN FÜR GERINGE RANDABSTÄNDE

GOUJONS À SERTIR À TÊTE RÉDUITE POUR TÔLE

PERNOS AUTOINSERTABLES CON CABEZA REDUCIDA PARA CHAPA



CHL	ACCIAIO ZINCATO	per lamiere fino a 80 HRB
	ZINC PLATED STEEL	sheet hardness max 80 HRB
	STAHL VERZINKT	Bleghärte max 80 HRB
	ACIER ZINGUE	pour tôles jusqu'à 80 HRB
	ACERO CINCADO	para chapa max 80 HRB
CHLS	ACCIAIO INOX	per lamiere fino a 70 HRB
	STAINLESS STEEL	sheet hardness max 70 HRB
	EDELSTAHL	Bleghärte max 70 HRB
	INOX	pour tôles jusqu'à 70 HRB
	INOX	para chapa max 70 HRB

Filetto per passo Thread Size x Pitch	D ±0.4	Foro - Hole Size +0.08	Dist. Min. dal Bordo Min. Dist. to edge	Spess. min. Lamiera Min. Sheet Thickness
M2.5 x 0.45	3.15	2.5	2.8	1
M3 x 0.5	3.65	3.0	3.3	1
M4 x 0.7	4.65	4.0	4.3	1
M5 x 0.8	5.9	5.0	5.6	1

CHL		
Filetto x passo Thread Size x Pitch	Lunghezza Length	Codice Code
M2.5 x 0.45	6	15CHLM2.5-06
	8	15CHLM2.5-08
	10	15CHLM2.5-10
	12	15CHLM2.5-12
	14	15CHLM2.5-14
	15	15CHLM2.5-15
	16	15CHLM2.5-16
M3 x 0.5	18	15CHLM2.5-18
	20	15CHLM2.5-20
	6	15CHLM3-06
	8	15CHLM3-08
	10	15CHLM3-10
	12	15CHLM3-12
	14	15CHLM3-14
	15	15CHLM3-15
	16	15CHLM3-16
	18	15CHLM3-18
M4 x 0.7	20	15CHLM3-20
	22	15CHLM3-22
	25	15CHLM3-25
	28	15CHLM3-28
	30	15CHLM3-30
	35	15CHLM3-35
	6	15CHLM4-06
	8	15CHLM4-08
	10	15CHLM4-10

CHL		
Filetto x passo Thread Size x Pitch	Lunghezza Length	Codice Code
M4 x 0.7	12	15CHLM4-12
	14	15CHLM4-14
	15	15CHLM4-15
	16	15CHLM4-16
	18	15CHLM4-18
	20	15CHLM4-20
	22	15CHLM4-22
	25	15CHLM4-25
	28	15CHLM4-28
	30	15CHLM4-30
M5 x 0.8	35	15CHLM4-35
	6	15CHLM5-06
	8	15CHLM5-08
	10	15CHLM5-10
	12	15CHLM5-12
	14	15CHLM5-14
	15	15CHLM5-15
	16	15CHLM5-16
	18	15CHLM5-18
	20	15CHLM5-20
	22	15CHLM5-22
	25	15CHLM5-25
	28	15CHLM5-28
	30	15CHLM5-30
	35	15CHLM5-35

CHLS		
Filetto x passo Thread Size x Pitch	Lunghezza Length	Codice Code
M2.5 x 0.45	6	15CHLSM2.5-06
	8	15CHLSM2.5-08
	10	15CHLSM2.5-10
	12	15CHLSM2.5-12
	14	15CHLSM2.5-14
	15	15CHLSM2.5-15
	16	15CHLSM2.5-16
M3 x 0.5	18	15CHLSM2.5-18
	20	15CHLSM2.5-20
	6	15CHLSM3-06
	8	15CHLSM3-08
	10	15CHLSM3-10
	12	15CHLSM3-12
	14	15CHLSM3-14
	15	15CHLSM3-15
	16	15CHLSM3-16
	18	15CHLSM3-18
M4 x 0.7	20	15CHLSM3-20
	22	15CHLSM3-22
	25	15CHLSM3-25
	28	15CHLSM3-28
	30	15CHLSM3-30
	35	15CHLSM3-35
	6	15CHLSM4-06
	8	15CHLSM4-08
	10	15CHLSM4-10

CHLS		
Filetto x passo Thread Size x Pitch	Lunghezza Length	Codice Code
M4 x 0.7	12	15CHLSM4-12
	14	15CHLSM4-14
	15	15CHLSM4-15
	16	15CHLSM4-16
	18	15CHLSM4-18
	20	15CHLSM4-20
	22	15CHLSM4-22
M5 x 0.8	25	15CHLSM4-25
	28	15CHLSM4-28
	30	15CHLSM4-30
	35	15CHLSM4-35
	6	15CHLSM5-06
	8	15CHLSM5-08
	10	15CHLSM5-10
	12	15CHLSM5-12
	14	15CHLSM5-14
	15	15CHLSM5-15
	16	15CHLSM5-16
	18	15CHLSM5-18
	20	15CHLSM5-20
	22	15CHLSM5-22
	25	15CHLSM5-25
	28	15CHLSM5-28
	30	15CHLSM5-30
	35	15CHLSM5-35

Filetto Thread Size	Coppia Max di Serraggio Max. Nut Tightening Torque (Nm)	Codici Codes	Spessore e Materiale Sheet Thickness and Sheet Material	Durezza Lamiera Sheet Hardness HRB	Installazione Installation (kN)	Forza di Espulsione Pushout (N)	Rottura filetto Torque-out (Nm)	Strappo Pull Thru (N)
M2.5	0.32	CHL CHLS	1.2 mm Alluminio / Aluminium	33.0	3.1	285	0.55	1200
	0.59		1.1 mm Acciaio / Steel	54.0	5.3	450	1.1	2250
M3	0.41		1.2 mm Alluminio / Aluminium	33.0	4.4	285	0.65	1300
	0.79		1.1 mm Acciaio / Steel	54.0	5.3	475	1.25	2500
M4	0.65		1.2 mm Alluminio / Aluminium	33.0	5.3	365	1.1	1550
	1.39		1.1 mm Acciaio / Steel	54.0	6.6	550	2.1	3300
M5	0.97		1.2 mm Alluminio / Aluminium	33.0	11.1	530	2.2	1850
	1.97		1.1 mm Acciaio / Steel	54.0	20.0	1000	4.4	3750

Filetto in pollici a richiesta - Dimensions in inches available on demand - Zöllige Gewinde auf Anfrage lieferbar - Filetage en pouces sur demande - Rosca en pulgadas bajo demanda

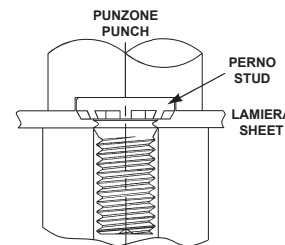
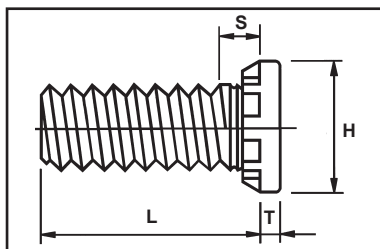
PERNI AUTOFISSANTI PER ALTE TENUTE DI COPPIA

SELF-CLINCHING STUDS FOR HIGH-STRENGTH APPLICATIONS

EINPRESSGEWINDEBOLZEN FÜR HÖHERE BELASTBARKEIT

GOUJONS À SERTIR HAUTE RÉSISTANCE

PERNOS AUTOINSERTABLES DE ALTA RESISTENCIA



HCH	ACCIAIO ZINCATO	per lamiere fino a 85 HRB
	ZINC PLATED STEEL	sheet hardness max 85 HRB
	STAHL VERZINKT	Blehhärte max 85 HRB
	ACIER ZINGUÉ	pour tôles jusqu'à 85 HRB
	ACERO CINCADO	para chapa max 85 HRB

HCHS	ACCIAIO INOX	per lamiere fino a 70 HRB
	STAINLESS STEEL	sheet hardness max 70 HRB
	EDELSTAHL	Blehhärte max 70 HRB
	INOX	pour tôles jusqu'à 70 HRB
	INOX	para chapa max 70 HRB

Caratteristiche e Dimensioni / Specifications and Dimensions

Filetto Thread Size x Pitch	Spessore Min. Lamiera Sheet Thickness	Foro Hole Size +0.13	H ±0.25	S Max.	T Max.	Distanza Min. dal Bordo Min. Dist. to Edge
M5x0.8	1.3	5	7.8	2.7	1.14	10.7
M6x1	1.5	6	9.4	2.8	1.27	11.5
M8x1.25	2	8	12.5	3.5	1.78	12.7
M10x1.5	2.3	10	15.7	4.1	2.29	13.7

HCH		
Filetto x passo Thread Size x Pitch	Lunghezza Length	Codice Code
M5 x 0.8	15	15HCHM5-15
	20	15HCHM5-20
	25	15HCHM5-25
	30	15HCHM5-30
	35	15HCHM5-35
	40	15HCHM5-40
	45	15HCHM5-45
	50	15HCHM5-50
M6 x 1	15	15HCHM6-15
	20	15HCHM6-20
	25	15HCHM6-25
	30	15HCHM6-30
	35	15HCHM6-35
	40	15HCHM6-40
	45	15HCHM6-45
	50	15HCHM6-50

HCH		
Filetto x passo Thread Size x Pitch	Lunghezza Length	Codice Code
M8 x 1.25	15	15HCHM8-15
	20	15HCHM8-20
	25	15HCHM8-25
	30	15HCHM8-30
	35	15HCHM8-35
	40	15HCHM8-40
	45	15HCHM8-45
	50	15HCHM8-50
M10 x 1.5	15	15HCHM10-15
	20	15HCHM10-20
	25	15HCHM10-25
	30	15HCHM10-30
	35	15HCHM10-35
	40	15HCHM10-40
	45	15HCHM10-45
	50	15HCHM10-50

HCHS		
Filetto x passo Thread Size x Pitch	Lunghezza Length	Codice Code
M5 x 0.8	15	15HCHSM5-15
	20	15HCHSM5-20
	25	15HCHSM5-25
	30	15HCHSM5-30
	35	15HCHSM5-35
	40	15HCHSM5-40
	45	15HCHSM5-45
	50	15HCHSM5-50
M6 x 1	15	15HCHSM6-15
	20	15HCHSM6-20
	25	15HCHSM6-25
	30	15HCHSM6-30
	35	15HCHSM6-35
	40	15HCHSM6-40
	45	15HCHSM6-45
	50	15HCHSM6-50

HCHS		
Filetto x passo Thread Size x Pitch	Lunghezza Length	Codice Code
M8 x 1.25	15	15HCHSM8-15
	20	15HCHSM8-20
	25	15HCHSM8-25
	30	15HCHSM8-30
	35	15HCHSM8-35
	40	15HCHSM8-40
	45	15HCHSM8-45
	50	15HCHSM8-50
M10 x 1.5	15	15HCHSM10-15
	20	15HCHSM10-20
	25	15HCHSM10-25
	30	15HCHSM10-30
	35	15HCHSM10-35
	40	15HCHSM10-40
	45	15HCHSM10-45
	50	15HCHSM10-50

Filetto in pollici a richiesta - Dimensions in inches available on demand - Zöllige Gewinde auf Anfrage lieferbar - Filetage en pouces sur demande - Rosca en pulgadas bajo demanda

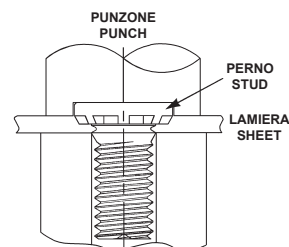
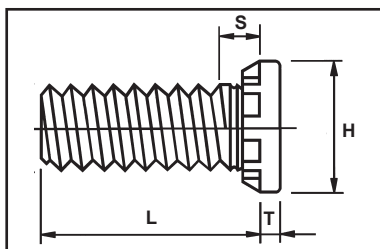
PERNI AUTOFISSANTI PER ALTE TENUTE DI COPPIA

SELF-CLINCHING STUDS FOR HIGH-STRENGTH APPLICATIONS

EINPRESSGEWINDEBOLZEN FÜR HÖHERE BELASTBARKEIT

GOUJONS À SERTIR HAUTE RÉSISTANCE

PERNOS AUTOINSERTABLES DE ALTA RESISTENCIA



Dati Tecnici / Performance Data / Technische Daten / Données Techniques / Datos técnicos

I valori di forza di espulsione e di rottura filetto sono validi se vengono seguite con cura le specifiche di installazione. Variazioni nel foro, nello spessore della lamiera e nelle procedure di installazione, modificano i valori.

Installation, pushout and torque-out values reported are averages when all installation specifications and procedures are followed. Variations in mounting hole size, sheet material and installation procedure will affect this data.

Filetto Thread Size	Codici Codes	Coppia Max. Raccomandata Max. Nut Tightening Torque (N•m)	Spessore e Materiale Sheet Thickness and Sheet Material	Durezza Lamiera Sheet Hardness HRB	Installazione Installation (kN)	Forza di Espulsione Pushout (N)	Rottura Filetto Torque-out (N•m)
M5	HCH	7.7	1.5 mm Alluminio / Aluminium	15	13.0	800	5.4
			1.5 mm Acciaio / Steel	65	26.0	1500	7.6
	HCHS	3.8	1.62 mm Alluminio / Aluminium	35	12.4	800	5.4
			1.47 mm Acciaio / Steel	54	21.7	1500	6.4
M6	HCH	13.0	1.5 mm Alluminio / Aluminium	43	29.0	1270	14.0
			1.5 mm Acciaio / Steel	59	33.0	1750	
	HCHS	6.5	1.62 mm Alluminio / Aluminium	35	15.4	1270	11.0
			1.6 mm Acciaio / Steel	45	24.6	1750	
M8	HCH	32.0	2.3 mm Alluminio / Aluminium	39	35.6	1700	30.0
			2.3 mm Acciaio / Steel	58	44.5	2200	
	HCHS	16.0	2.23 mm Alluminio / Aluminium	44	24.4	1700	20.0
			2.48 mm Acciaio / Steel	43	37.8	2100	
M10	HCH	63.0	2.3 mm Alluminio / Aluminium	39	53.3	2445	36.0
			2.3 mm Acciaio / Steel	58	71.2	3470	49.0
	HCHS	31.0	2.3 mm Alluminio / Aluminium	44	44.4	2445	36.0
			2.3 mm Acciaio / Steel	44	57.7	3470	

COLONNINE AUTOFISSANTI PER LAMIERA

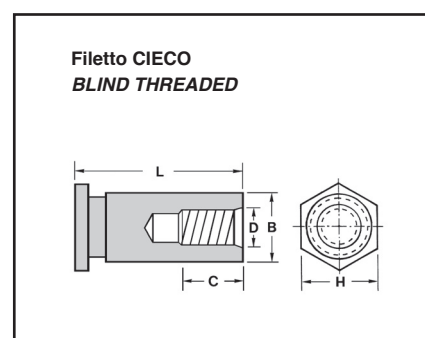
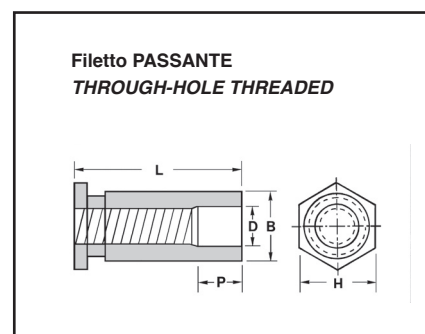
SELF-CLINCHING STANDOFFS FOR SHEET METAL

EINPRESSGEWINDEBUCHSEN FÜR BLECH

COLONNETTES À SERTIR POUR TÔLE

COLUMNAS AUTOINSERTABLES PARA CHAPA

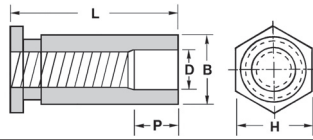
CFSO Filetto PASSANTE Through-hole threaded	ACCIAIO ZINCATO	per lamiera fino a 80 HRB
	ZINC PLATED STEEL	sheet hardness max 80 HRB
	STAHL VERZINKT	Blehhärte max 80 HRB
	ACIER ZINGUE	pour tôles jusqu'à 80 HRB
	ACERO CINCADO	para chapa max 80 HRB
CFSOS Filetto PASSANTE Through-hole threaded	ACCIAIO INOX 303	per lamiera fino a 70 HRB
	303 SERIES STAINLESS STEEL	sheet hardness max 70 HRB
	EDELSTAHL 303	Blehhärte max 70 HRB
	INOX 303	pour tôles jusqu'à 70 HRB
	INOX 303	para chapa max 70 HRB
CFSOSA4 Filetto PASSANTE Through-hole threaded	INOX 400	per lamiera inox fino a 90 HRB
	400 SERIES STAINLESS STEEL	sheet hardness max 90 HRB
	EDELSTAHL 400	Blehhärte max 90 HRB
	INOX 400	pour tôles inox jusqu'à 90 HRB
	INOX 400	para chapa max 90 HRB
CFBSO Filetto CIECO Blind threaded	ACCIAIO ZINCATO	per lamiera fino a 80 HRB
	ZINC PLATED STEEL	sheet hardness max 80 HRB
	STAHL VERZINKT	Blehhärte max 80 HRB
	ACIER ZINGUE	pour tôles jusqu'à 80 HRB
	ACERO CINCADO	para chapa max 80 HRB
CFBSOS Filetto CIECO Blind threaded	ACCIAIO INOX 303	per lamiera fino a 70 HRB
	303 SERIES STAINLESS STEEL	sheet hardness max 70 HRB
	EDELSTAHL 303	Blehhärte max 70 HRB
	INOX 303	pour tôles jusqu'à 70 HRB
	INOX 303	para chapa max 70 HRB
CFBSOSA4 Filetto CIECO Blind threaded	INOX 400	per lamiera inox fino a 90 HRB
	400 SERIES STAINLESS STEEL	sheet hardness max 90 HRB
	EDELSTAHL 400	Blehhärte max 90 HRB
	INOX 400	pour tôles inox jusqu'à 90 HRB
	INOX 400	para chapa max 90 HRB



Caratteristiche e Dimensioni / Specifications and Dimensions

Filetto per passo Thread Size x Pitch	Codici Codes	Lunghezza L / Length L +0.05 - 0.13												Foro Hole Size +0.08	B -0.13	H	D ±0.13	Dist. Min. dal Bordo Dist. to Edge	Spess. Min. Lamiera Min. Sheet Thickness	
		3	4	5	6	8	10	12	14	16	18	20	22							25
		P ±0.25	0	0	0	0	0	4	4	4	8	8	8							11
M2.5 x 0.45	CFSO	•	•	•	•	•	•	•	•	•	•				4.2	4.19	4.8	3.2	6.0	1
	CFSOS																			
	CFSOSA4																			
M3 x 0.5 hole 4.2	CFSO	•	•	•	•	•	•	•	•	•	•	•	•	4.2	4.19	4.8	3.2	6.0	1	
	CFSOS																			
	CFSOSA4																			
M3 x 0.5 hole 5.4	CFSO	•	•	•	•	•	•	•	•	•	•	•	•	5.4	5.38	6.4	3.2	7.0	1	
	CFSOS																			
	CFSOSA4																			
M4 x 0.7	CFSO	•	•	•	•	•	•	•	•	•	•	•	•	7.2	7.11	7.9	4.8	8.0	1.3	
	CFSOS																			
	CFSOSA4																			
M5 x 0.8	CFSO	•	•	•	•	•	•	•	•	•	•	•	•	7.2	7.11	7.9	5.2	8.0	1.3	
	CFSOS																			
	CFSOSA4																			

Filetto in pollici a richiesta - Dimensions in inches available on demand - Zöllige Gewinde auf Anfrage lieferbar - Filetage en pouces sur demande - Rosca en pulgadas bajo demanda



Filetto PASSANTE THROUGH-HOLE THREADED

CFSO

Filetto x passo Thread Size x Pitch	Lunghezza Length	Codice Code
M2.5 x 0.45	3	15CFSOM2.5-03
	4	15CFSOM2.5-04
	5	15CFSOM2.5-05
	6	15CFSOM2.5-06
	8	15CFSOM2.5-08
	10	15CFSOM2.5-10
	12	15CFSOM2.5-12
	14	15CFSOM2.5-14
	16	15CFSOM2.5-16
	18	15CFSOM2.5-18
20	15CFSOM2.5-20	
M3 x 0.45 hole 4.2	3	15CFSOM3-03
	4	15CFSOM3-04
	5	15CFSOM3-05
	6	15CFSOM3-06
	8	15CFSOM3-08
	10	15CFSOM3-10
	12	15CFSOM3-12
	14	15CFSOM3-14
	16	15CFSOM3-16
	18	15CFSOM3-18
	20	15CFSOM3-20
	22	15CFSOM3-22
	25	15CFSOM3-25
M3 x 0.45 hole 5.4	3	15CFSO35M3-03
	4	15CFSO35M3-04
	5	15CFSO35M3-05
	6	15CFSO35M3-06
	8	15CFSO35M3-08
	10	15CFSO35M3-10
	12	15CFSO35M3-12
	14	15CFSO35M3-14
	16	15CFSO35M3-16
	18	15CFSO35M3-18
	20	15CFSO35M3-20
	22	15CFSO35M3-22
	25	15CFSO35M3-25
M4 x 0.7	3	15CFSOM4-03
	4	15CFSOM4-04
	5	15CFSOM4-05
	6	15CFSOM4-06
	8	15CFSOM4-08
	10	15CFSOM4-10
	12	15CFSOM4-12
	14	15CFSOM4-14
	16	15CFSOM4-16
	18	15CFSOM4-18
	20	15CFSOM4-20
	22	15CFSOM4-22
	25	15CFSOM4-25
M5 x 0.8	3	15CFSOM5-03
	4	15CFSOM5-04
	5	15CFSOM5-05
	6	15CFSOM5-06
	8	15CFSOM5-08
	10	15CFSOM5-10
	12	15CFSOM5-12
	14	15CFSOM5-14
	16	15CFSOM5-16
	18	15CFSOM5-18
	20	15CFSOM5-20
	22	15CFSOM5-22
	25	15CFSOM5-25

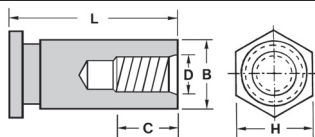
CFSOS

Filetto x passo Thread Size x Pitch	Lunghezza Length	Codice Code	
M2.5 x 0.45	3	15CFSOSM2.5-03	
	4	15CFSOSM2.5-04	
	5	15CFSOSM2.5-05	
	6	15CFSOSM2.5-06	
	8	15CFSOSM2.5-08	
	10	15CFSOSM2.5-10	
	12	15CFSOSM2.5-12	
	14	15CFSOSM2.5-14	
	16	15CFSOSM2.5-16	
	18	15CFSOSM2.5-18	
	20	15CFSOSM2.5-20	
	M3 x 0.45 hole 4.2	3	15CFSOSM3-03
		4	15CFSOSM3-04
5		15CFSOSM3-05	
6		15CFSOSM3-06	
8		15CFSOSM3-08	
10		15CFSOSM3-10	
12		15CFSOSM3-12	
14		15CFSOSM3-14	
16		15CFSOSM3-16	
18		15CFSOSM3-18	
20		15CFSOSM3-20	
22		15CFSOSM3-22	
25		15CFSOSM3-25	
M3 x 0.45 hole 5.4	3	15CFSOS35M3-03	
	4	15CFSOS35M3-04	
	5	15CFSOS35M3-05	
	6	15CFSOS35M3-06	
	8	15CFSOS35M3-08	
	10	15CFSOS35M3-10	
	12	15CFSOS35M3-12	
	14	15CFSOS35M3-14	
	16	15CFSOS35M3-16	
	18	15CFSOS35M3-18	
	20	15CFSOS35M3-20	
	22	15CFSOS35M3-22	
	25	15CFSOS35M3-25	
M4 x 0.7	3	15CFSOSM4-03	
	4	15CFSOSM4-04	
	5	15CFSOSM4-05	
	6	15CFSOSM4-06	
	8	15CFSOSM4-08	
	10	15CFSOSM4-10	
	12	15CFSOSM4-12	
	14	15CFSOSM4-14	
	16	15CFSOSM4-16	
	18	15CFSOSM4-18	
	20	15CFSOSM4-20	
	22	15CFSOSM4-22	
	25	15CFSOSM4-25	
M5 x 0.8	3	15CFSOSM5-03	
	4	15CFSOSM5-04	
	5	15CFSOSM5-05	
	6	15CFSOSM5-06	
	8	15CFSOSM5-08	
	10	15CFSOSM5-10	
	12	15CFSOSM5-12	
	14	15CFSOSM5-14	
	16	15CFSOSM5-16	
	18	15CFSOSM5-18	
	20	15CFSOSM5-20	
	22	15CFSOSM5-22	
	25	15CFSOSM5-25	

CFSOSA4

Filetto x passo Thread Size x Pitch	Lunghezza Length	Codice Code	
M2.5 x 0.45	3	15CFSOSM2.5-03A4	
	4	15CFSOSM2.5-04A4	
	5	15CFSOSM2.5-05A4	
	6	15CFSOSM2.5-06A4	
	8	15CFSOSM2.5-08A4	
	10	15CFSOSM2.5-10A4	
	12	15CFSOSM2.5-12A4	
	14	15CFSOSM2.5-14A4	
	16	15CFSOSM2.5-16A4	
	18	15CFSOSM2.5-18A4	
	20	15CFSOSM2.5-20A4	
	M3 x 0.45 hole 4.2	3	15CFSOSM3-03A4
		4	15CFSOSM3-04A4
5		15CFSOSM3-05A4	
6		15CFSOSM3-06A4	
8		15CFSOSM3-08A4	
10		15CFSOSM3-10A4	
12		15CFSOSM3-12A4	
14		15CFSOSM3-14A4	
16		15CFSOSM3-16A4	
18		15CFSOSM3-18A4	
20		15CFSOSM3-20A4	
22		15CFSOSM3-22A4	
25		15CFSOSM3-25A4	
M3 x 0.45 hole 5.4	3	15CFSOS35M3-03A4	
	4	15CFSOS35M3-04A4	
	5	15CFSOS35M3-05A4	
	6	15CFSOS35M3-06A4	
	8	15CFSOS35M3-08A4	
	10	15CFSOS35M3-10A4	
	12	15CFSOS35M3-12A4	
	14	15CFSOS35M3-14A4	
	16	15CFSOS35M3-16A4	
	18	15CFSOS35M3-18A4	
	20	15CFSOS35M3-20A4	
	22	15CFSOS35M3-22A4	
	25	15CFSOS35M3-25A4	
M4 x 0.7	3	15CFSOSM4-03A4	
	4	15CFSOSM4-04A4	
	5	15CFSOSM4-05A4	
	6	15CFSOSM4-06A4	
	8	15CFSOSM4-08A4	
	10	15CFSOSM4-10A4	
	12	15CFSOSM4-12A4	
	14	15CFSOSM4-14A4	
	16	15CFSOSM4-16A4	
	18	15CFSOSM4-18A4	
	20	15CFSOSM4-20A4	
	22	15CFSOSM4-22A4	
	25	15CFSOSM4-25A4	
M5 x 0.8	3	15CFSOSM5-03A4	
	4	15CFSOSM5-04A4	
	5	15CFSOSM5-05A4	
	6	15CFSOSM5-06A4	
	8	15CFSOSM5-08A4	
	10	15CFSOSM5-10A4	
	12	15CFSOSM5-12A4	
	14	15CFSOSM5-14A4	
	16	15CFSOSM5-16A4	
	18	15CFSOSM5-18A4	
	20	15CFSOSM5-20A4	
	22	15CFSOSM5-22A4	
	25	15CFSOSM5-25A4	

Filetto in pollici a richiesta - Dimensions in inches available on demand - Zöllige Gewinde auf Anfrage lieferbar - Filetage en pouces sur demande - Rosca en pulgadas bajo demanda



Filetto CIECO BLIND THREADED

CFBSO

Filetto x passo Thread Size x Pitch	Lunghezza Length	Codice Code	
M2.5 x 0.45	4	15CFBSOM2.5-04	
	5	15CFBSOM2.5-05	
	6	15CFBSOM2.5-06	
	8	15CFBSOM2.5-08	
	10	15CFBSOM2.5-10	
	12	15CFBSOM2.5-12	
	14	15CFBSOM2.5-14	
	16	15CFBSOM2.5-16	
	18	15CFBSOM2.5-18	
	20	15CFBSOM2.5-20	
M3 x 0.45 hole 4.2	3	15CFBSOM3-03	
	4	15CFBSOM3-04	
	5	15CFBSOM3-05	
	6	15CFBSOM3-06	
	8	15CFBSOM3-08	
	10	15CFBSOM3-10	
	12	15CFBSOM3-12	
	14	15CFBSOM3-14	
	16	15CFBSOM3-16	
	18	15CFBSOM3-18	
	20	15CFBSOM3-20	
	22	15CFBSOM3-22	
25	15CFBSOM3-25		
M3 x 0.45 hole 5.4	5	15CFBSO35M3-05	
	6	15CFBSO35M3-06	
	8	15CFBSO35M3-08	
	10	15CFBSO35M3-10	
	12	15CFBSO35M3-12	
	14	15CFBSO35M3-14	
	16	15CFBSO35M3-16	
	18	15CFBSO35M3-18	
	20	15CFBSO35M3-20	
	22	15CFBSO35M3-22	
	25	15CFBSO35M3-25	
	M4 x 0.7	6	15CFBSOM4-06
8		15CFBSOM4-08	
10		15CFBSOM4-10	
12		15CFBSOM4-12	
14		15CFBSOM4-14	
16		15CFBSOM4-16	
18		15CFBSOM4-18	
20		15CFBSOM4-20	
22		15CFBSOM4-22	
25		15CFBSOM4-25	
M5 x 0.8		6	15CFBSOM5-06
		8	15CFBSOM5-08
	10	15CFBSOM5-10	
	12	15CFBSOM5-12	
	14	15CFBSOM5-14	
	16	15CFBSOM5-16	
	18	15CFBSOM5-18	
	20	15CFBSOM5-20	
	22	15CFBSOM5-22	
	25	15CFBSOM5-25	

CFBSOS

Filetto x passo Thread Size x Pitch	Lunghezza Length	Codice Code	
M2.5 x 0.45	4	15CFBSOSM2.5-04	
	5	15CFBSOSM2.5-05	
	6	15CFBSOSM2.5-06	
	8	15CFBSOSM2.5-08	
	10	15CFBSOSM2.5-10	
	12	15CFBSOSM2.5-12	
	14	15CFBSOSM2.5-14	
	16	15CFBSOSM2.5-16	
	18	15CFBSOSM2.5-18	
	20	15CFBSOSM2.5-20	
M3 x 0.45 hole 4.2	3	15CFBSOSM3-03	
	4	15CFBSOSM3-04	
	5	15CFBSOSM3-05	
	6	15CFBSOSM3-06	
	8	15CFBSOSM3-08	
	10	15CFBSOSM3-10	
	12	15CFBSOSM3-12	
	14	15CFBSOSM3-14	
	16	15CFBSOSM3-16	
	18	15CFBSOSM3-18	
	20	15CFBSOSM3-20	
	22	15CFBSOSM3-22	
25	15CFBSOSM3-25		
M3 x 0.45 hole 5.4	5	15CFBSOS35M3-05	
	6	15CFBSOS35M3-06	
	8	15CFBSOS35M3-08	
	10	15CFBSOS35M3-10	
	12	15CFBSOS35M3-12	
	14	15CFBSOS35M3-14	
	16	15CFBSOS35M3-16	
	18	15CFBSOS35M3-18	
	20	15CFBSOS35M3-20	
	22	15CFBSOS35M3-22	
	25	15CFBSOS35M3-25	
	M4 x 0.7	6	15CFBSOSM4-06
8		15CFBSOSM4-08	
10		15CFBSOSM4-10	
12		15CFBSOSM4-12	
14		15CFBSOSM4-14	
16		15CFBSOSM4-16	
18		15CFBSOSM4-18	
20		15CFBSOSM4-20	
22		15CFBSOSM4-22	
25		15CFBSOSM4-25	
M5 x 0.8		6	15CFBSOSM5-06
		8	15CFBSOSM5-08
	10	15CFBSOSM5-10	
	12	15CFBSOSM5-12	
	14	15CFBSOSM5-14	
	16	15CFBSOSM5-16	
	18	15CFBSOSM5-18	
	20	15CFBSOSM5-20	
	22	15CFBSOSM5-22	
	25	15CFBSOSM5-25	

CFBSOSA4

Filetto x passo Thread Size x Pitch	Lunghezza Length	Codice Code	
M2.5 x 0.45	4	15CFBSOSM2.5-04A4	
	5	15CFBSOSM2.5-05A4	
	6	15CFBSOSM2.5-06A4	
	8	15CFBSOSM2.5-08A4	
	10	15CFBSOSM2.5-10A4	
	12	15CFBSOSM2.5-12A4	
	14	15CFBSOSM2.5-14A4	
	16	15CFBSOSM2.5-16A4	
	18	15CFBSOSM2.5-18A4	
	20	15CFBSOSM2.5-20A4	
M3 x 0.45 hole 4.2	3	15CFBSOSM3-03A4	
	4	15CFBSOSM3-04A4	
	5	15CFBSOSM3-05A4	
	6	15CFBSOSM3-06A4	
	8	15CFBSOSM3-08A4	
	10	15CFBSOSM3-10A4	
	12	15CFBSOSM3-12A4	
	14	15CFBSOSM3-14A4	
	16	15CFBSOSM3-16A4	
	18	15CFBSOSM3-18A4	
	20	15CFBSOSM3-20A4	
	22	15CFBSOSM3-22A4	
25	15CFBSOSM3-25A4		
M3 x 0.45 hole 5.4	5	15CFBSOS35M3-05A4	
	6	15CFBSOS35M3-06A4	
	8	15CFBSOS35M3-08A4	
	10	15CFBSOS35M3-10A4	
	12	15CFBSOS35M3-12A4	
	14	15CFBSOS35M3-14A4	
	16	15CFBSOS35M3-16A4	
	18	15CFBSOS35M3-18A4	
	20	15CFBSOS35M3-20A4	
	22	15CFBSOS35M3-22A4	
	25	15CFBSOS35M3-25A4	
	M4 x 0.7	6	15CFBSOSM4-06A4
8		15CFBSOSM4-08A4	
10		15CFBSOSM4-10A4	
12		15CFBSOSM4-12A4	
14		15CFBSOSM4-14A4	
16		15CFBSOSM4-16A4	
18		15CFBSOSM4-18A4	
20		15CFBSOSM4-20A4	
22		15CFBSOSM4-22A4	
25		15CFBSOSM4-25A4	
M5 x 0.8		6	15CFBSOSM5-06A4
		8	15CFBSOSM5-08A4
	10	15CFBSOSM5-10A4	
	12	15CFBSOSM5-12A4	
	14	15CFBSOSM5-14A4	
	16	15CFBSOSM5-16A4	
	18	15CFBSOSM5-18A4	
	20	15CFBSOSM5-20A4	
	22	15CFBSOSM5-22A4	
	25	15CFBSOSM5-25A4	

Filetto in pollici a richiesta - Dimensions in inches available on demand - Zöllige Gewinde auf Anfrage lieferbar - Filetage en pouces sur demande - Rosca en pulgadas bajo demanda

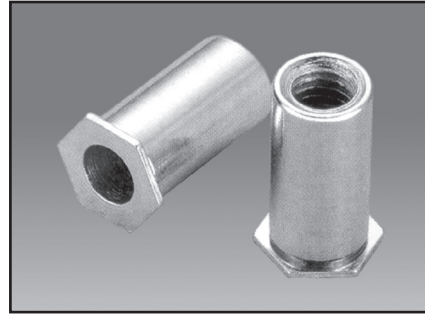
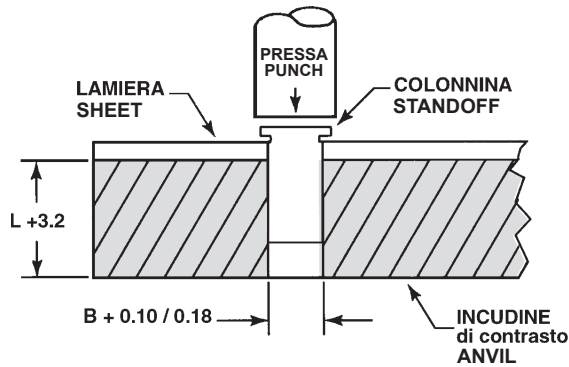
COLONNINE AUTOFISSANTI PER LAMIERA

SELF-CLINCHING STANDOFFS FOR SHEET METAL

EINPRESSGEWINDEBUCHSEN FÜR BLECH

COLONNETTES À SERTIR POUR TÔLE

COLUMNAS AUTOINSERTABLES PARA CHAPA



Dati Tecnici / Performance Data / Technische Daten / Données Techniques / Datos técnicos

I valori di forza di espulsione e di rottura filetto sono validi se vengono seguite con cura le specifiche di installazione. Variazioni nel foro, nello spessore della lamiera e nelle procedure di installazione, modificano i valori.

Installation, pushout and torque-out values reported are averages when all installation specifications and procedures are followed. Variations in mounting hole size, sheet material and installation procedure will affect this data.

Filetto Thread Size	Materiale Colonnina Standoff Material	Coppia Max. Raccomandata Max. Rec. Tightening Torque for Mating Screw (N•m)	Materiale Lamiera / Sheet Material							
			1.5 mm 5052-H34 Alluminio / Aluminium				1.5 mm Lamiera di Ferro / Cold-rolled Steel			
			Installazione Installation (kN)	Forza di Espulsione Pushout (N)	Rottura filetto Torque-out (N•m)	Strappo Pull-thru (N)	Installazione Installation (kN)	Forza di Espulsione Pushout (N)	Rottura filetto Torque-out (N•m)	Strappo Pull-thru (N)
M3 hole 4.2	Acciaio / Steel	0.55	4.9	710	1.24	1245	9.8	1000	2.15	1465
	Acciaio inoss. / Stainless Steel	0.44				996				1172
	Alluminio / Aluminium	0.33				747				-
M3 hole 5.4	Acciaio / Steel	0.55	7.6	1330	2.82	1375	14.7	1860	3.95	1690
	Acciaio inoss. / Stainless Steel	0.44				1100				1352
	Alluminio / Aluminium	0.33				825				-
M4	Acciaio / Steel	2.0	10.7	1780	5.08	2575	17.8	2490	8.47	3110
	Acciaio inoss. / Stainless Steel	1.6				2060				2488
	Alluminio / Aluminium	1.2				1545				-
M5	Acciaio / Steel	3.6	10.7	1780	5.08	2575	17.8	2490	8.47	3110
	Acciaio inoss. / Stainless Steel	2.88				2060				2488
	Alluminio / Aluminium	2.16				1545				-

Filetto Thread Size	Materiale Colonnina Standoff Material	Coppia Max. Raccomandata Max. Rec. Tightening Torque for Mating Screw (N•m)	Materiale Lamiera / Sheet Material			
			1.5 mm 5052-H34 Alluminio / Aluminium			
			Installazione Installation (kN)	Forza di Espulsione Pushout (N)	Rottura filetto Torque-out (Nm)	Strappo Pull-thru (N)
M3 hole 4.2	Inox 400 400 series Stainless Steel	0.55	24.5	1493	2.36	2650
M3 hole 5.4	Inox 400 400 series Stainless Steel	0.55	42.3	2877	3.06	3025
M4	Inox 400 400 series Stainless Steel	2	46.7	4003	8.89	6458
M5	Inox 400 400 series Stainless Steel	3.6	46.7	4003	8.89	6226

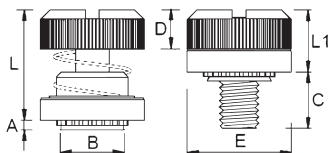
VITI IMPERDIBILI PER LAMIERA

PANEL FASTENERS FOR SHEET METAL

UNVERLIERBARE SCHRAUBEN FÜR BLECH

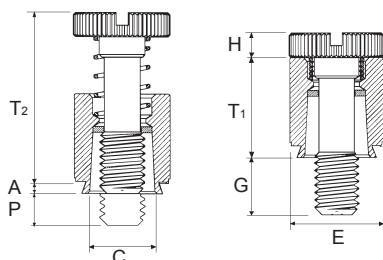
VIS CAPTIVES POUR TÔLE

TORNILLOS IMPERDIBLES PARA CHAPA



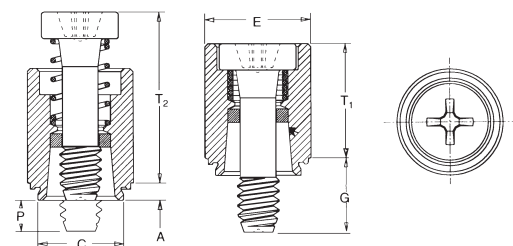
PF31 PF32	ACCIAIO ZINCATO	per lamiera fino a 60 HRB
	ZINC PLATED STEEL	sheet hardness max 60 HRB
	STAHL VERZINKT	Blehhärte max 60 HRB
	ACIER ZINGUÉ	pour tôles jusqu'à 60 HRB
	ACERO CINCADO	para chapa max 60 HRB

Filetto per passo Thread Size x Pitch	Acciaio Zincato Zinc plated steel	A Max.	B Max.	C ± 0.4	D ± 0.13	E ± 0.25	L Nom.	L1 Max.	Foro / Hole Size +0.08	Spessore Min. Lamiera Min. Sheet Thickness	Dist. Min. dal Bordo Min. Dist. to edge
M3 x 0.5	15PF31-M3-30	0.97	5.48	7.62	5.13	10.31	15.11	8.26	5.5	1	6.6
	15PF32-M3-30	1.48								1.5	
M4 x 0.7	15PF31-M4-30	0.97	6.38	7.62	5.26	11.89	15.24	8.38	6.4	1	7.37
	15PF32-M4-30	1.48								1.5	
M5 x 0.8	15PF31-M5-30	0.97	7.98	7.62	5.59	13.46	15.37	8.51	8.0	1	8.38
	15PF32-M5-30	1.48								1.5	
M6 x 1	15PF32-M6-35	1.48	9.48	8.89	6.12	15.88	17.15	9.78	9.5	1.5	9.65



PFS2	ACCIAIO ZINCATO	per lamiera fino a 80 HRB
	ZINC PLATED STEEL	sheet hardness max 80 HRB
	STAHL VERZINKT	Blehhärte max 80 HRB
	ACIER ZINGUÉ	pour tôles jusqu'à 80 HRB
	ACERO CINCADO	para chapa max 80 HRB
PFC2	ACCIAIO INOX 300	per lamiera fino a 70 HRB
	300 SERIES STAINLESS STEEL	sheet hardness max 70 HRB
	EDELSTAHL 300	Blehhärte max 70 HRB
	INOX 300	pour tôles jusqu'à 70 HRB
	INOX 300	para chapa max 70 HRB

Filetto per passo Thread Size x Pitch	Acciaio Zincato Zinc plated steel	Acciaio Inox Stainless Steel	A Max.	C Max.	G ± 0.4	H ± 0.13	E ± 0.25	T2 Nom.	T1 Max.	P +0.41	Foro / Hole Size +0.08	Spessore Min. Lamiera Min. Sheet Thickness	Dist. Min. dal Bordo Min. Dist. to edge
M3 x 0.5	15PFS2M340	15PFC2M340	1.53	6.71	6.4	1.83	7.92	13.72	9.14	0	6.73	1.53	6.4
	15PFS2M362	15PFC2M362			9.5					3.2			
M4 x 0.7	15PFS2M450	15PFC2M450	1.53	7.9	7.9	2.08	9.53	17.53	11.43	0	7.92	1.53	7.9
	15PFS2M472	15PFC2M472			11.1					3.2			
	15PFS2M494	15PFC2M494			14.3					6.4			
M5 x 0.8	15PFS2M550	15PFC2M550	1.53	8.72	7.9	2.08	10.31	17.53	11.47	0	8.74	1.53	8.65
	15PFS2M572	15PFC2M572			11.1					3.2			
	15PFS2M594	15PFC2M594			14.3					6.4			
M6 x 1	15PFS2M660	15PFC2M660	1.53	10.47	9.5	2.46	11.89	22.35	14.73	0	10.49	1.53	9.65
	15PFS2M682	15PFC2M682			12.70					3.2			
	15PFS2M604	15PFC2M604			15.90					6.4			



PFC2P	ACCIAIO INOX 300	per lamiera fino a 70 HRB
	300 SERIES STAINLESS STEEL	sheet hardness max 70 HRB
	EDELSTAHL 300	Blehhärte max 70 HRB
	INOX 300	pour tôles jusqu'à 70 HRB
	INOX 300	para chapa max 70 HRB

Filetto per passo Thread Size x Pitch	Acciaio Inox Stainless Steel	A Max.	C Max.	G ± 0.4	Impronta Driver	E ± 0.25	T2 Nom.	T1 Max.	P +0.41	Foro / Hole Size +0.08	Spessore Min. Lamiera Min. Sheet Thickness	Dist. Min. dal Bordo Min. Dist. to edge
M3 x 0.5	15PFC2PM340	1.53	6.71	6.4	n. 1	7.92	13.72	9.4	0	6.73	1.53	6.35
	15PFC2PM362			9.5					3.2			
M4 x 0.7	15PFC2PM450	1.53	7.9	7.9	n. 2	9.53	17.91	12.19	0	7.92	1.53	7.87
	15PFC2PM472			11.1					3.2			
	15PFC2PM494			14.3					6.4			
M5 x 0.8	15PFC2PM550	1.53	8.72	7.9	n. 2	10.31	17.91	12.45	0	8.74	1.53	8.63
	15PFC2PM572			11.1					3.2			
	15PFC2PM594			14.3					6.4			
M6 x 1	15PFC2PM660	1.53	10.47	9.5	n. 3	11.89	22.99	15.75	0	10.49	1.53	9.65
	15PFC2PM682			12.70					3.2			
	15PFC2PM604			15.90					6.4			

Filetto in pollici a richiesta - Dimensions in inches available on demand - Zöllige Gewinde auf Anfrage lieferbar - Filetage en pouces sur demande - Rosca en pulgadas bajo demanda