
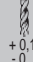

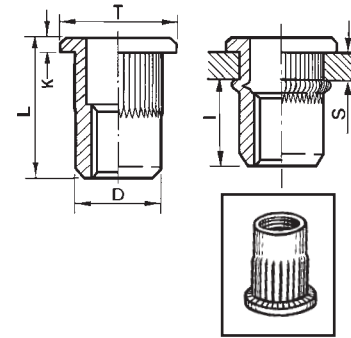


TUERCAS REMACHABLES CILINDRICAS ACERO ABIERTAS

CODICE CODE		S	D <small>+0,07 - 0,1</small>	 <small>+0,1 -0</small>	T <small>+/- 0,3</small>	K <small>+/- 0,15</small>	L <small>+/- 0,3</small>	I <small>~</small>	 Nm
03TP15FRFI 03TP45FRFI	M3	0,5 - 1,5 2 - 4,5	4,9	5	8 7	0,8	10 12	6 4,5	2
04TP20FRFI 04TP45FRFI	M4	0,5 - 2 2 - 3,5	5,9	6	9	0,8	10,5 12	6 6	5
05TP25FRFI 05TP50FRFI	M5	0,5 - 2,5 2,5 - 5	6,9	7	10 10	1	13 16,5	7,5 8,5	8,5
06TP30FRFI 06TP60FRFI	M6	0,5 - 3 3 - 5,5	8,9	9	12,3 12,3	1,3	15,5 19,5	9,2 10,5	15
08TP35FRFI 08TP65FRFI	M8	1 - 3,5 3,5 - 6	10,9	11	14,5 14,5	1,5	18,5 21	11,5	26
AC-ITTG M10-C12 AC-ITTG M10-L12 10TP40FRFI 10TP65FRFI	M10	1 - 3,5 4 - 6,5 1 - 4 4 - 6,5	11,9 11,9 12,9 12,9	12 12 13 13	16 16 17 17	1,7 1,8 1,7 1,7	19 25 21,5 24	12,5 12,5 13,5 13,5	50
AC-ITTG M12-C15 AC-ITTG M12-L15 12TP40FRFI 12TP60FRFI	M12	1 - 4 4 - 6,5 1 - 3,5 3,5 - 6	14,9 14,9 15,9 15,9	15 15 16 16	18 18 22 22	1,7 1,7 2 2	22 25 25 28	13,5 14 15 16,5	80

TP CABEZA PLANA

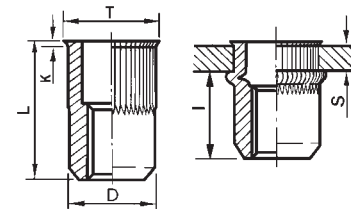
(CON VALONA) ACERO ZINC, ESTRIADAS, ABIERTAS



S3AFRFI S3AFR_LFI	M3	0,5 - 2 2,5 - 4,5	4,9	5	6 5,5	0,5 0,35	9 11,5	6,5 5,5	1
S4AFRFI S4AFR_LFI	M4	0,5 - 2 2 - 4	5,9	6	7 7	0,5	11,2 13	7 7	3
S5AFRFI S5AFR_LFI	M5	0,5 - 2,5 2 - 4	6,9	7	8	0,5 0,5	11,5 13	7 7	6
S6AFRFI S6AFR_LFI	M6	0,5 - 2,5 2,5 - 4,5	8,9	9	10	0,6	14 16	8,5 8,5	11
S8BFRFI S8BFR_LFI	M8	1 - 3 3 - 5	10,9	11	12 12	0,6	16,5 18,5	10 10	20
AC-ITRG M10-C12 AC-ITRG M10-L12 S10AFRFI S10AFR_LFI	M10	1 - 3,5 4 - 6,5 1 - 3,5 3,5 - 6	11,9 11,9 12,9 12,9	12 12 13 13	13 13,3 14 14	0,7 0,85 0,7 0,7	19,5 24 19,5 22	13 12,5 12,5 12,5	32
AC-ITRG M12-C15 S12AFRFI S12AFR_LFI	M12	0,5 - 3,5 1 - 4 4 - 6	14,9 15,9 15,9	15 16 16	16,5 17,6 17,15	0,85 0,75 0,6	22,5 24,2 27	16 16 16	50

S CABEZA REDUCIDA

(SIN VALONA) ACERO ZINC, ESTRIADAS, ABIERTAS



03TF35FRFI 03TF50FRFI	M3	1,6 - 3,5 3,5 - 5	4,9	5	7,8	1,5	9,5 12	4,5	1
04TF30FRFI 04TF50FRFI	M4	1,5 - 3 3,5 - 6	5,9	6	9	1,5	12 14	6,5 6	4
05TF35FRFI 05TF70FRFI	M5	1,5 - 3,5 4 - 7	6,9	7	10	1,5	13 16,5	7,5 8,5	8
06TF40FRFI 06TF70FRFI	M6	1,5 - 4 4 - 7	8,9	9	12	1,5	15,5 19	9	15
08TF50FRFI 08TF75FRFI	M8	1,6 - 5 4,5 - 7,5	10,9	11	14	1,5	18,5 20	10	26
AC-ITSG M10-C12 AC-ITSG M10-L12 10TF50FRFI 10TF75FRFI	M10	1,6 - 5 4,5 - 7,5 1,6 - 5 4,5 - 7,5	11,9 11,9 12,9 12,9	12 12 13 13	15 15 16 16	1,5	19 24 21 24	11,5	45
AC-ITSG M12-C15 12TF45FRFI 12TF75FRFI	M12	1,6 - 5 1,7 - 4,5 4 - 7,5	14,9 15,9 15,9	15 16 16	18 19 19	1,5 1,9 1,9	22,5 24 29	14,5 17,5 17,5	70

TF CABEZA AVELLANADA

ACERO ZINC, ESTRIADAS, ABIERTAS

