

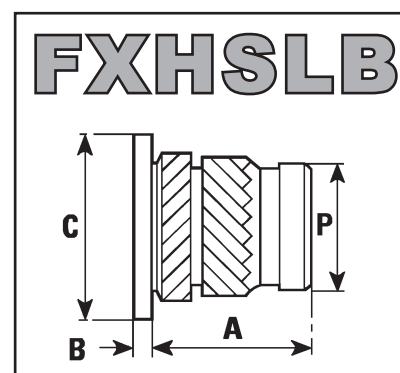
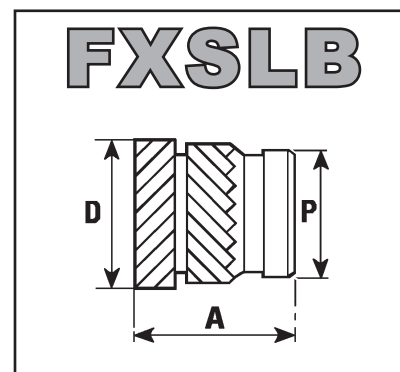
**FISSAGGI PER MATERIE PLASTICHE**  
**FASTENERS FOR PLASTIC**  
**GEWINDEEINSÄTZE FÜR KUNSTSTOFFE**  
**FIXATIONS POUR MATIÈRES PLASTIQUES**  
**FIJACIONES PARA PLASTICO**

**FIXI**

## INSERTOS LATON ROSCADOS TIPO FXSLB INSTALACION CON CALOR O ULTRASONIDOS

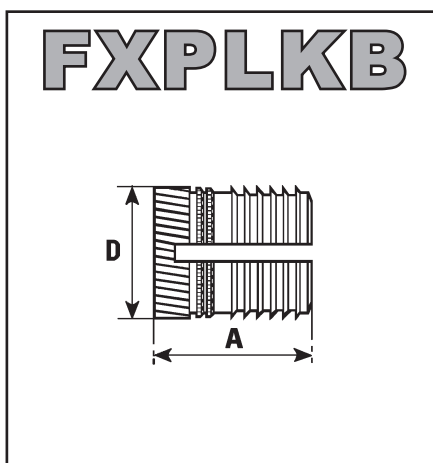
Sus bandas helicoidales invertidas proporcionan una buena combinación de alto par de giro con resistencia a la tracción. Pueden ser utilizados en el interior del molde.

CODICE code FXSLB	CODICE code FXHSLB	Filetto interno Internal Thread	A*	B	C	D	P	Ø foro hole - 0,00 + 0,10	Spess. minimo parete Min. wall thickness
83FXSLBM02	83FXHSLBM02	M 2	4,0	0,53	4,8	3,6	3,1	3,2	1,3
83FXSLBM025	83FXHSLBM025	M 2,5	5,7	0,61	5,5	4,6	3,9	4,0	1,6
83FXSLBM034	83FXHSLBM034	M 3	4	0,61	5,5	4,6	3,9	4,0	1,6
83FXSLBM0348	83FXHSLBM0348	M 3	4,8	0,61	5,5	4,6	3,9	4,0	1,6
83FXSLBM03	83FXHSLBM03	M 3	5,7	0,61	5,5	4,6	3,9	4,0	1,6
83FXSLBM0448	83FXHSLBM0448	M 4	4,8	0,91	7,1	6,3	5,5	5,6	2,1
83FXSLBM0458	83FXHSLBM0458	M 4	5,8	0,91	7,1	6,3	5,5	5,6	2,1
83FXSLBM0472	83FXHSLBM0472	M 4	7,2	0,91	7,1	6,3	5,5	5,6	2,1
83FXSLBM04	83FXHSLBM04	M 4	8,1	0,91	7,1	6,3	5,5	5,6	2,1
83FXSLBM0558	83FXHSLBM0558	M 5	5,8	1,09	7,9	7,1	6,3	6,4	2,6
83FXSLBM582	83FXHSLBM582	M 5	8,2	1,09	7,9	7,1	6,3	6,4	2,6
83FXSLBM05	83FXHSLBM05	M 5	9,5	1,09	7,9	7,1	6,3	6,4	2,6
83FXSLBM0668	83FXHSLBM0668	M 6	6,8	1,35	9,5	8,7	7,9	8,0	3,3
83FXSLBM0695	83FXHSLBM0695	M 6	9,5	1,35	9,5	8,7	7,9	8,0	3,3
83FXSLBM06	83FXHSLBM06	M 6	12,7	1,35	9,5	8,7	7,9	8,0	3,3
83FXSLBM08	83FXHSLBM08	M 8	12,7	1,35	11,1	10,2	9,5	9,6	4,5
83FXSLBM10	83FXHSLBM10	M 10	12,7	1,60	14,0	12,6	11,8	11,9	6,0
83FXSLBM12	83FXHSLBM12	M 12	15,9	2,00	19,0	16,7	15,8	16,0	8,0



**INSERTOS LATON ROSCADOS TIPO FXPLKB  
INSTALACION A PRESION**

FXPLKB es un inserto en latón, para instalación rápida en materiales termoplásticos. Una vez instalados tienen un ligero efecto autoblocante.



<b>CODICE</b> <i>code</i> <b>FXPLKB</b>	<b>Filetto</b> <i>interno</i> <i>Internal</i> <i>Thread</i>	<b>A</b>	<b>D</b>	<b>Ø foro</b> <i>hole</i> <b>- 0,00</b> <b>+ 0,10</b>	<b>Spess. minimo</b> <i>parete</i> <i>Min. wall</i> <i>thickness</i>
<b>83FXPLKBM02</b>	<b>M 2</b>	4,0	3,7	3,2	1,6
<b>83FXPLKBM025</b>	<b>M 2,5</b>	5,8*	4,5	4,0	2,0
<b>83FXPLKBM03</b>	<b>M 3</b>	5,8*	4,5	4,0	2,0
<b>83FXPLKBM04</b>	<b>M 4</b>	8,2*	6,2	5,6	2,8
<b>83FXPLKBM05</b>	<b>M 5</b>	9,5*	6,9	6,4	3,2
<b>83FXPLKBM06</b>	<b>M 6</b>	12,7*	8,5	8,0	4,0
<b>83FXPLKBM08</b>	<b>M 8</b>	12,7	10,1	9,6	4,8

## INSERTOS LATON ROSCADOS TIPO FXBLB INSTALACION A PRESION

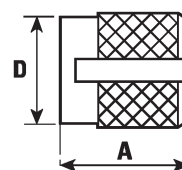
FXBLB-FXHBLB-FXHBLRB son insertos de latón para instalación a presión con alojamiento por expansión lo que los hace adecuados para plásticos termoendurentes. Después de la instalación tienen un ligero efecto de retención sobre el tornillo.

# FIXOR<sup>SL</sup>

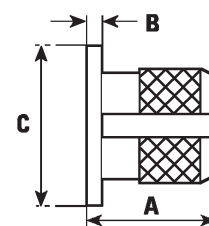
Calle del Dr. Mata num 5, 08203 Sabadell  
Tel 93 710 41 60, [tecnica@fixor.es](mailto:tecnica@fixor.es)  
[www.fixor.es](http://www.fixor.es)

CODICE code FXBLB	CODICE code FXHBLB	CODICE code FXHBLRB	Filetto interno Internal Thread	A	B	C	D	Ø foro hole - 0,00 + 0,10	Spess. minimo parete Min. wall thickness
83FXBLBM02	83FXHBLBM02	83FXHBLRBM02	M 2	3,9	0,43	4,8	3,2	3,2	2,4
83FXBLBM025	83FXHBLBM025	83FXHBLRBM025	M 2,5	4,7	0,51	5,5	4,0	4,0	3,2
83FXBLBM03	83FXHBLBM03	83FXHBLRBM03	M 3	4,7	0,51	5,5	4,0	4,0	3,2
83FXBLBM04	83FXHBLBM04	83FXHBLRBM04	M 4	7,9	0,82	7,1	5,5	5,6	4,0
83FXBLBM05	83FXHBLBM05	83FXHBLRBM05	M 5	9,4	0,99	7,9	6,3	6,4	4,8
83FXBLBM06	83FXHBLBM06	83FXHBLRBM06	M 6	12,6	1,25	9,5	7,9	8,0	6,0
83FXBLBM08	83FXHBLBM08	83FXHBLRBM08	M 8	12,6	1,25	11,1	9,5	9,6	7,0

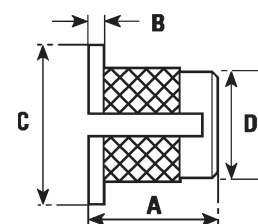
### FXBLB



### FXHBLB

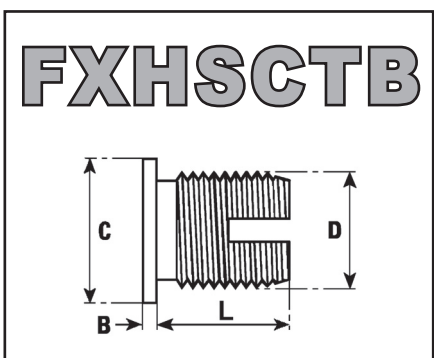
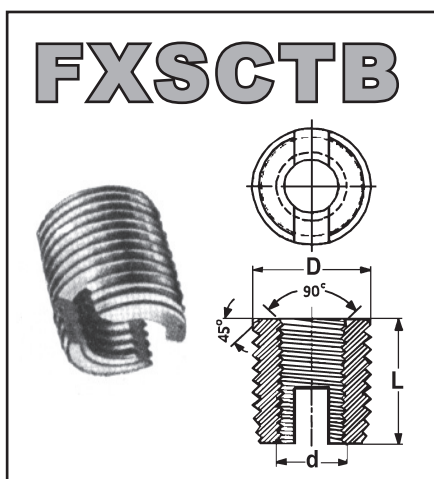



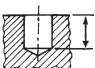
### FXHBLRB

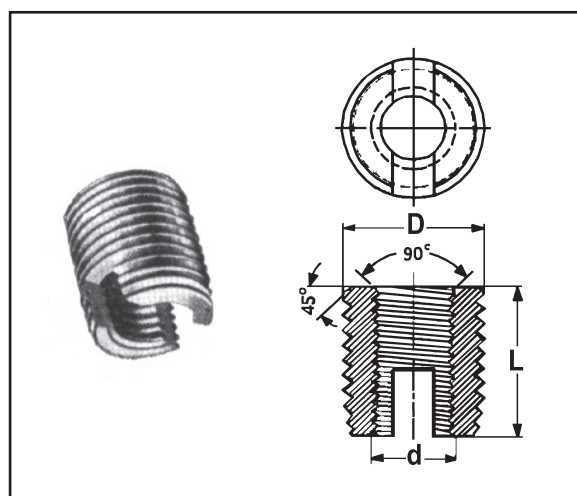


## INSERTOS ROSCADOS AUTOTALDRANTES TIPO FXSCTB INSTALACION CON UTENSILIO MANUAL O MAQUINA AUTOMATICA

FXSCTB y FXHSCTB se pueden instalar en termoplásticos y termoendurentes.  
Excelent resistencia a la tracción y cizalla. Disponibles en latón, acero templado y acero inoxidable.



d Filetto interno Internal Thread	D Filetto esterno External Thread			L	C	B
M 2,5 x 0,45	4,5 x 0,5	4,0 - 4,3	8	6	6,0	0,58
M 3 x 0,5	5,0 x 0,5	4,5 - 4,8	8	6	6,5	0,58
M 4 x 0,7	6,5 x 0,75	5,8 - 6,2	10	8	8,0	0,89
M 5 x 0,8	8,0 x 1,0	7,1 - 7,6	13	10	9,5	1,06
M 6 x 1,0	9,0 x 1,0	8,1 - 8,6	15	12	12,5	1,32
M 6 x 1,0	10,0 x 1,5	8,6 - 9,4	17	14	12,0	1,32
M 8 x 1,25	12,0 x 1,5	10,6 - 11,4	18	15	14,0	1,32
M 10 x 1,5	14,0 x 1,5	12,6 - 13,4	22	18	16,0	1,57
M 12 x 1,75	16,0 x 1,5	14,6 - 15,4	26	22	18,0	1,57
M 14 x 2,0	18,0 x 1,5	16,6 - 17,4	28	24	-	-
M 16 x 2,0	20,0 x 1,5	18,6 - 19,4	27	22	-	-
M 18 x 2,5	22,0 x 1,5	20,8 - 21,4	29	24	-	-
M 20 x 2,5	26,0 x 1,5	24,8 - 25,4	32	27	-	-
M 24 x 3,0	30,0 x 1,5	28,8 - 29,4	36	30	-	-

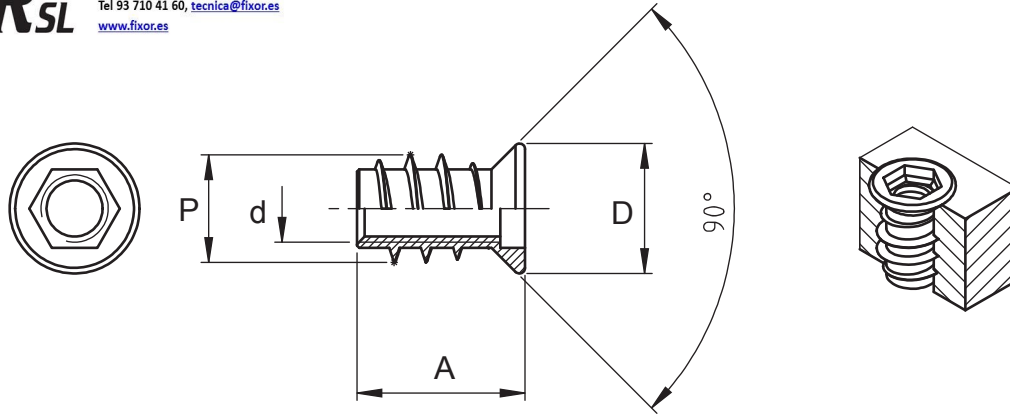



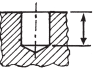
CODICE CODE	CODICE CODE	CODICE CODE	d Filetto interno Internal Thread	D Filetto esterno External Thread	L
<b>OTTONE</b> BRASS MESSING LAITON LATÓN	<b>ACCIAIO</b> STEEL STAHL ACIER ACERO	<b>ACCIAIO INOX</b> STAINLESS STEEL ROSTFREIER STAHL INOX INOX			
83FXSCTBM025	83ACF212M025	83IXF212M025	M 2,5 x 0,45	4,5 x 0,5	6
83FXSCTBM03	83ACF212M03	83IXF212M03	M 3 x 0,5	5,0 x 0,5	6
83FXSCTBM04	83ACF212M04	83IXF212M04	M 4 x 0,7	6,5 x 0,75	8
83FXSCTBM05	83ACF212M05	83IXF212M05	M 5 x 0,8	8,0 x 1,0	10
83FXSCTBM06A	83ACF212M06A	83IXF212M06A	M 6 x 1,0	9,0 x 1,0	12
83FXSCTBM06	83ACF212M06	83IXF212M06	M 6 x 1,0	10,0 x 1,5	14
83FXSCTBM08	83ACF212M08	83IXF212M08	M 8 x 1,25	12,0 x 1,5	15
83FXSCTBM10	83ACF212M10	83IXF212M10	M 10 x 1,5	14,0 x 1,5	18
83FXSCTBM12	83ACF212M12	83IXF212M12	M 12 x 1,75	16,0 x 1,5	22
83FXSCTBM14	83ACF212M14	83IXF212M14	M 14 x 2,0	18,0 x 1,5	24
83FXSCTBM16	83ACF212M16	83IXF212M16	M 16 x 2,0	20,0 x 1,5	22
83FXSCTBM18	83ACF212M18	83IXF212M18	M 18 x 2,5	22,0 x 1,5	24
83FXSCTBM20	83ACF212M20	83IXF212M20	M 20 x 2,5	26,0 x 1,5	27
83FXSCTBM24	83ACF212M24	83IXF212M24	M 24 x 3,0	30,0 x 1,5	30

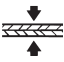


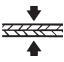
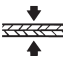
## INSERTOS ROSCADOS AUTOTALADRANTES TIPO BF-BZ

**FIXOR<sup>SL</sup>**

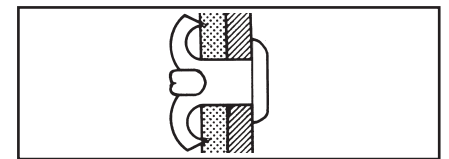
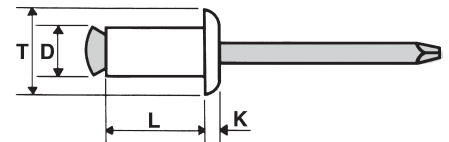
Calle del Dr. Mata num 5, 08203 Sabadell  
Tel 93 710 41 60, [tecnica@fixor.es](mailto:tecnica@fixor.es)  
[www.fixor.es](http://www.fixor.es)



d Filetto interno Internal Thread	D			A	P	Ferro Steel	Zama Zamac
M 4 x 0,7	9	5,5 - 6,0	13	10	8	86BFM410	86BZM410
M 5 x 0,8	12	7,7 - 8,2	16	13	10	86BFM513	86BZM513
M 6 x 1,0			15	12		86BFM612	86BZM612
M 6 x 1,0			16	13		86BFM613	86BZM613
M 6 x 1,0			17	14		86BFM614	86BZM614
M 6 x 1,0	12	7,7 - 8,2	18	15	10	86BFM615	86BZM615
M 6 x 1,0			20	17		86BFM617	86BZM617
M 6 x 1,0			23	20		86BFM620	86BZM620
M 6 x 1,0			27	24		86BFM624	86BZM624
M 8 x 1,25			16	13		86BFM813	86BZM813
M 8 x 1,25			18	15		86BFM815	86BZM815
M 8 x 1,25			20	17		86BFM817	86BZM817
M 8 x 1,25	14	9,7 - 10,2	23	20	12,5	86BFM820	86BZM820
M 8 x 1,25			25	22		86BFM822	86BZM822
M 8 x 1,25			27	24		86BFM824	86BZM824
M 8 x 1,25			31	28		86BFM828	86BZM828
M 10 x 1,5			20	16		86BFM1016	86BZM1016
M 10 x 1,5			21	17		86BFM1017	86BZM1017
M 10 x 1,5	17	12,4 - 12,9	22	18	15,3	86BFM1018	86BZM1018
M 10 x 1,5			24	20		86BFM1020	86BZM1020
M 10 x 1,5			29	25		86BFM1025	86BZM1025

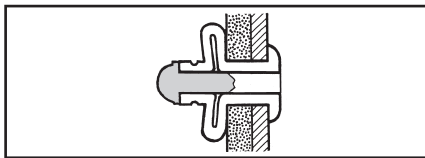
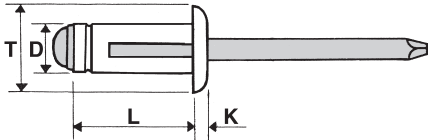
D +0,08/-0,15	L +1/-0,2	T max	K max	∅ foro/hole		CODICE code			
3,2	8	6,7	1,3	3,7		01FA3208TT	700 N	765 N	
	10					1 - 3			01FA3210TT
	12					3 - 5			01FA3212TT
4,0	10	8,4	1,7	4,5		1,5 - 5	1150 N	1260 N	
	12					4 - 6			01FA4012TT
	14					6 - 9			01FA4014TT
	16					8 - 11			01FA4016TT
	18					10 - 13			01FA4018TT
	20					12 - 15			01FA4020TT
	25					15 - 20			01FA4025TT
	30					18 - 24			01FA4030TT
	4,8					10			10,1
12		2 - 6	01FA4812TT						
14		4 - 8	01FA4814TT						
16		6 - 10	01FA4816TT						
18		8 - 12	01FA4818TT						
20		10 - 14	01FA4820TT						
24		12 - 16	01FA4824TT						
25		15 - 19	01FA4825TT						
30		19 - 24	01FA4830TT						
35		24 - 29	01FA4835TT						
40		29 - 34	01FA4840TT						
45		33 - 38	01FA4845TT						
50		38 - 43	01FA4850TT						

**FA - TT**





### AL-SOF - TT



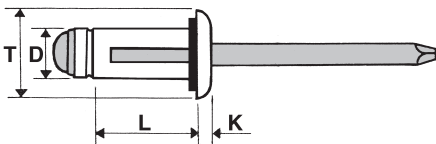
D +0,08/-0,15	L +1/-0,2	T max	K max	∅ foro/hole		CODICE code			
4,0	13,6	8,2	1,6	4,2 - 4,5	1 - 3	01ALSOF4014TT	800 N	500 N	
	18,8					3 - 7			01ALSOF4019TT
4,8	15,3	10,1	2,1	5,0 - 5,3	1 - 3	01ALSOF4815TT	1100 N	900 N	
	20,5					3 - 9			01ALSOF4821TT
	24,5					5 - 12			01ALSOF4825TT

**FIXOR<sup>SL</sup>**

Calle del Dr. Mata num 5, 08203 Sabadell  
Tel 93 710 41 60, [tecnica@fixor.es](mailto:tecnica@fixor.es)  
[www.fixor.es](http://www.fixor.es)


### AL-SOF - TTO

Buen sellado gracias a arandela de neopreno



D +0,08/-0,15	L +1/-0,5	T max	K max	∅ foro/hole		CODICE code			
5,2	17,5	11,7	2,2	5,3	0,5 - 4,8	01ALSOF5218TTO	3200 N	2000 N	
	22,2					4,8 - 9,5			01ALSOF5222TTO
	25,4					7,9 - 12,7			01ALSOF5225TTO
	28,6					11,1 - 15,9			01ALSOF5229TTO
	31,8					14,3 - 19,1			01ALSOF5232TTO

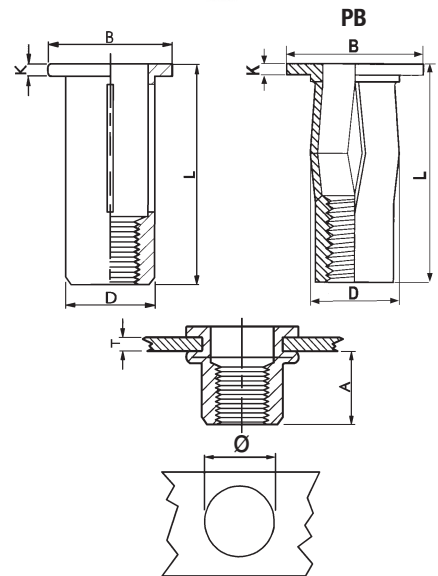
ACERO CINCADO Cr III


CODICE CODE		T GRIP	Ø foro/hole	D MAX	B	K	L	A
85ACSLOTTEDM04	M4	0,5 - 3,8	6,13 - 6,25	6,12	11,1	0,96	17,6	8,6
85ACSLOTTEDM04L		3,8 - 6,8					20,8	
85ACSLOTTEDM05	M5	0,5 - 4,4	7,48 - 7,62	7,47	12,7	0,96	22	9,9
85ACSLOTTEDM05L		4,4 - 8,1					24,8	
85ACSLOTTEDM06	M6	0,5 - 7,1	8,80 - 8,93	8,79	15,9	1,5	27,3	12,8
85ACSLOTTEDM06L		7,1 - 12,7					32,8	
85ACSLOTTEDM06PB		0,5 - 7,1	10,00-10,15	9,8			25	13,2
85ACSLOTTEDM06LPB		7,1 - 12,7					31	
85ACSLOTTEDM08	M8	0,5 - 7,1	11,11-11,50	11,1	19	1,6	30,5	14,5
85ACSLOTTEDM08L		7,1 - 12,7					36,5	
85ACSLOTTEDM08PB		0,5 - 7,1	12,7 - 12,85	12,57			29	19,7
85ACSLOTTEDM08LPB		7,1 - 12,7					35	
85ACSLOTTEDM10	M10	0,5 - 7,1	13,07-13,26	13,6	22,2	2,2	33,2	15,8
85ACSLOTTEDM10L		7,1 - 12,7					38,7	
85ACSLOTTEDM10PB		0,5 - 7,1	15,09-15,24	14,9			31	19,7

# SLOTTED

## TESTA TONDA

FLAT HEAD  
FLACHKOPF  
TÊTE PLATE  
CABEZA PLANA

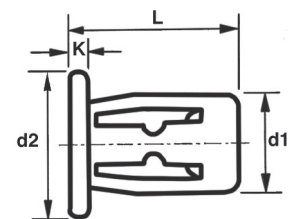
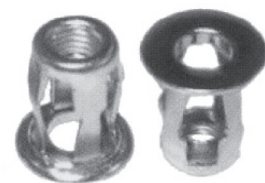


CODICE CODE		GRIP	d1	Ø foro/hole	d2	K	L
86JFM04-C	M4	0,4 - 4,7	8,1	8,2	11,9	1,8	16,6
86JFM04-L		4,7 - 9,5					21,4
86JFM05-C	M5	0,4 - 4,7	9,7	9,8	13,5	1,8	18,2
86JFM05-L		4,7 - 9,5					22,6
86JFM06-C	M6	0,4 - 4,7	11,2	11,3	15,9	1,8	18,6
86JFM06-M		4,7 - 9,5					23,4
86JFM06-L		9,5 - 12,7					27,8

# JACKFIX

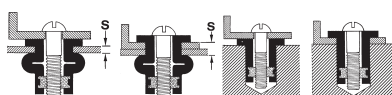
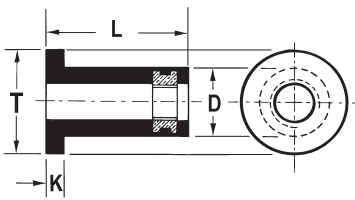
## TESTA TONDA




FLAT HEAD  
FLACHKOPF  
TÊTE PLATE  
CABEZA PLANA

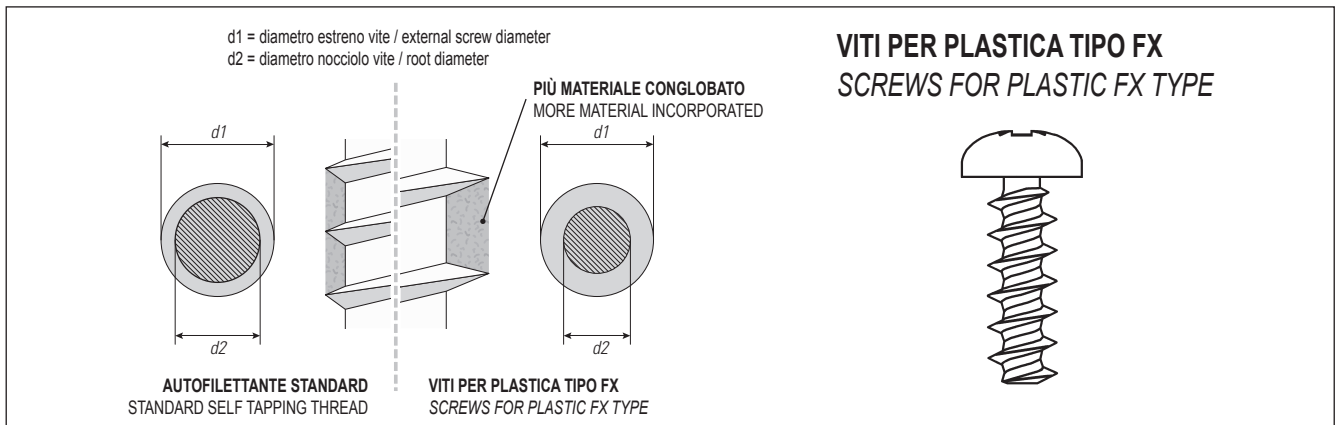


### RN

NEOPRENO / LATON



CODICE CODE		S	D +0,07 0,1	 +0,1 -0	T +/- 0,3	K +/- 0,15	L	 Nm
85RN314	M3	0,4 - 4,0	7,9	8,0 - 8,3	11	1,4	12,6	0,36
85RN414	M4	0,4 - 4,0	7,9	8,0 - 8,3	11	1,4	12,6	0,35
85RN515 85RN527 85RN541	M5	0,4 - 4,9 7,9 - 16,0 20,5 - 30,0	9,6	9,7 - 9,9	12,7 14 14	0,9 1,3 1,3	14,1 26,1 39,8	0,54 0,35 1,14
85RN617 85RN626 85RN628	M6	0,4 - 2,8 0,8 - 4,7 6,4 - 11,5	12,7	12,8 - 13,0	16 17,5 16,3	1,3 4,7 1,3	16 21,1 26,7	1,13 1,69 1,13
85RN822 85RN834 85RN852	M8	0,4 - 4,0 3,9 - 9,5 19,5 - 32,0	15,9 15,9 18,0	16,0 - 16,2 18,1 - 18,3	22,1 22,1 20	3,2 5,7 1,6	18,3 27,9 50	2,82

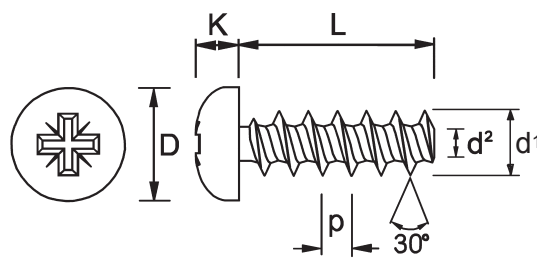


Diametro vite nominale (d1) Nominal screw diameter (d1)	2.2	2.5	3.0	3.5	4.0	4.5	5.0	5.5	6.0	7.0
Foro (d1x0,7)-(d1x0,85) Hole	1.54-1.87	1.75-2.12	2.10-2.55	2.45-2.97	2.80-3.4	3.15-3.82	3.50-4.25	3.85-4.67	4.20-5.1	4.90-5.95
Coppia di rottura (Nm) Breaking torque (Nm)	0.52	0.60	1.00	1.45	2.15	2.85	4.35	6.55	9.15	15.60
Coppia di chiusura Max (Nm) Max tightening torque (Nm)	0.30	0.40	0.70	1.00	1.40	1.90	2.90	4.30	6.00	10.30

TORNILLOS METALICOS PARA FIJAR EN PLASTICO TIPO FXTC+

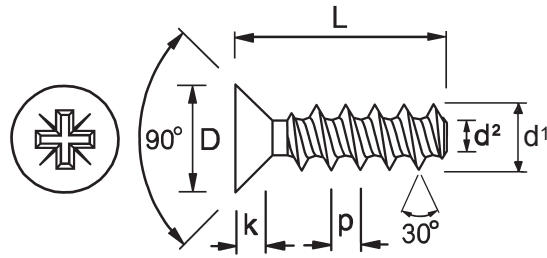
**FIXOR<sup>SL</sup>**

Calle del Dr. Mata num 5, 08203 Sabadell  
Tel 93 710 41 60, [tecnica@fixor.es](mailto:tecnica@fixor.es)  
[www.fixor.es](http://www.fixor.es)



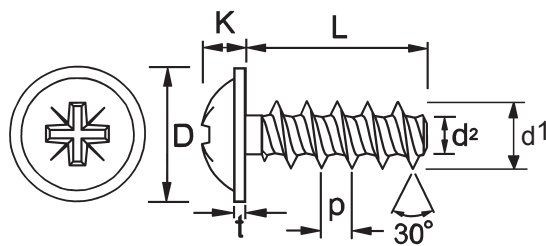
Misura / Size d1	2.2	2.5	3.0	3.5	4.0	4.5	5.0	5.5	6.0	7.0
Lunghezza/Length	5 - 10	5 - 12	6 - 20	8 - 25	8 - 30	8 - 30	12 - 35	12 - 40	12 - 45	12 - 50
d2	1.25	1.40	1.66	1.91	2.17	2.53	2.68	3.47	3.19	4.77
p	0.98	1.12	1.34	1.57	1.79	2.04	2.24	2.44	2.69	3.04
Foro / Hole	1.54 - 1.87	1.75 - 2.12	2.10 - 2.55	2.45 - 2.97	2.80 - 3.40	3.15-3.82	3.50 - 4.25	3.85-4.67	4.20 - 5.10	4.90 - 5.95
D	3.9	4.4	5.3	6.1	7.0	7.3	8.8	9.3	10.5	12.3
K	1.5	1.7	2.0	2.5	2.7	2.8	3.4	3.5	4.0	4.5
Impronta PZ/PH Recess PZ/PH No.	1	1	1	2	2	2	2	2	3	3

**TORNILLOS METALICOS PARA FIJAR EN PLASTICO TIPO FXTS+**



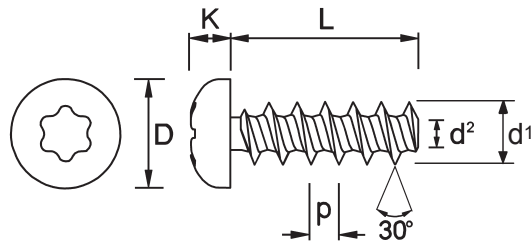
Misura / Size d1	2.2	2.5	3.0	3.5	4.0	5.0	6.0
Lunghezza/Length	5 - 10	5 - 18	6 - 25	8 - 25	10 - 30	10 - 30	12 - 30
d2	1.25	1.40	1.66	1.91	2.17	2.68	3.19
p	0.98	1.12	1.34	1.57	1.79	2.24	2.69
Foro / Hole	1.54 - 1.87	1.75 - 2.12	2.10 - 2.55	2.45 - 2.97	2.80 - 3.40	3.50 - 4.25	4.20 - 5.10
D	3.8	4.7	5.5	7.3	8.4	9.3	11.3
K	1.30	1.75	2.05	2.8	3.25	3.4	3.8
Impronta PZ/PH Recess PZ/PH No.	1	1	1	2	2	2	3

**TORNILLOS METALICOS PARA FIJAR EN PLASTICO TIPO FXTCF+**



Misura / Size d1	2.2	2.5	3.0	3.5	4.0	4.5	5.0	5.5	6.0	7.0
Lunghezza/Length	5 - 10	5 - 12	6 - 20	8 - 25	8 - 30	8 - 30	12 - 30	12 - 40	12 - 40	12 - 50
d2	1.25	1.40	1.66	1.91	2.17	2.53	2.68	3.47	3.19	4.77
p	0.98	1.12	1.34	1.57	1.79	2.04	2.24	2.44	2.69	3.04
Foro / Hole	1.54 - 1.87	1.75 - 2.12	2.10 - 2.55	2.45 - 2.97	2.80 - 3.40	3.15 - 3.82	3.50 - 4.25	3.85 - 4.67	4.20 - 5.10	4.90 - 5.95
D	4.4	5.0	6.0	7.0	8.0	9.3	10.0	11.3	12.0	14.8
K	1.6	1.8	2.1	2.4	2.5	2.7	3.2	3.4	4.0	4.4
t	0.5	0.6	0.7	0.8	0.9	1.0	1.1	1.1	1.3	1.4
Impronta PZ/PH Recess PZ/PH No.	1	1	1	2	2	2	2	2	3	3

## TORNILLOS METALICOS PARA FIJAR EN PLASTICO TIPO FXTCTX

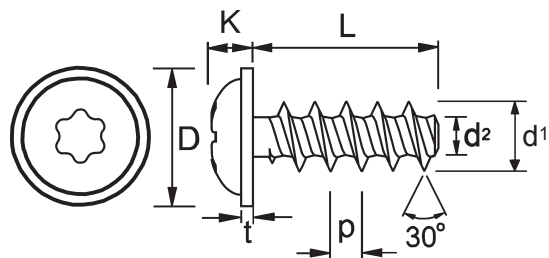


Misura / Size d1	1.8	2.2	2.5	3.0	3.5	4.0	5.0	6.0
Lunghezza/Length	5 - 12	5 - 10	5 - 12	6 - 20	8 - 25	8 - 30	12 - 35	12 - 45
d2	1.04	1.25	1.40	1.66	1.91	2.17	2.68	3.19
p	0.80	0.98	1.12	1.34	1.57	1.79	2.24	2.69
Foro / Hole	1.26 - 1.53	1.54 - 1.87	1.75 - 2.12	2.10 - 2.55	2.45 - 2.97	2.80 - 3.40	3.50 - 4.25	4.20 - 5.10
D	3.6	4.0	4.2	5.6	6.9	7.5	8.2	10.8
K	1.3	1.5	1.6	2.1	2.3	2.6	2.9	3.8
Impronta PZ/PH Recess PZ/PH No.	T6	T6	T8	T10	T10	T20	T20	T25

## TORNILLOS METALICOS PARA FIJAR EN PLASTICO TIPO FXTCTX

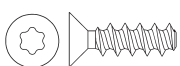
**FIXOR<sup>SL</sup>**

Calle del Dr. Mata num 5, 08203 Sabadell  
Tel 93 710 41 60, [tecnica@fixor.es](mailto:tecnica@fixor.es)  
[www.fixor.es](http://www.fixor.es)



Misura / Size d1	2.2	2.5	3.0	3.5	4.0	5.0	6.0
Lunghezza/Length	4 - 10	5 - 10	6 - 25	8 - 25	8 - 30	8 - 30	12 - 30
d2	1.25	1.40	1.66	1.91	2.17	2.68	3.19
p	0.98	1.12	1.34	1.57	1.79	2.24	2.69
Foro / Hole	1.54 - 1.87	1.75 - 2.12	2.10 - 2.55	2.45 - 2.97	2.80 - 3.40	3.50 - 4.25	4.20 - 5.10
D	4.5	5.0	6.0	7.0	8.0	10.0	12.0
K	1.4	1.5	2.1	2.4	2.6	3.3	3.6
t	0.5	0.5	0.6	0.7	0.8	1.0	1.2
Impronta PZ/PH Recess PZ/PH No.	T6	T6	T10	T10	T20	T20	T25

A RICHIESTA / ON DEMAND



**FXTSTX**



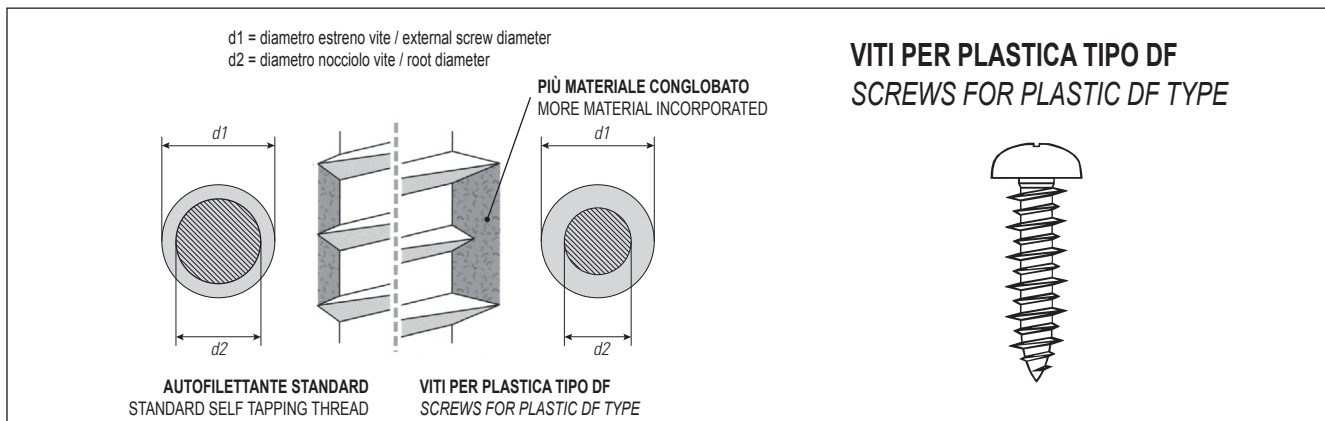
**FXTSCTX**



**FXTE**



**FXFEF**

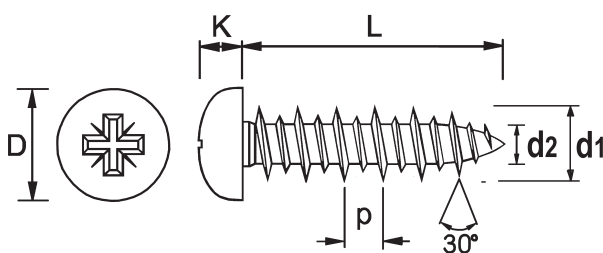


Diametro vite nominale (d1) Nominal screw diameter (d1)	3.0	3.5	4.0	4.5	5.0	5.5	6.0	7.0
Foro (d1x0,7)-(d1x0,9) Hole	2.10 - 2.70	2.45 - 3.15	2.80 - 3.60	3.15 - 4.05	3.50 - 4.50	3.85 - 4.95	4.20 - 5.40	4.90 - 6.30
Coppia di rottura (Nm) Breaking Torque (Nm)	1.00	1.45	2.15	2.85	4.35	6.55	9.15	15.60
Coppia di chiusura Max (Nm) Max Tightening torque (Nm)	0.70	1.00	1.40	1.90	2.90	4.30	6.00	10.30

**FIXOR<sub>SL</sub>**

Calle del Dr. Mata num 5, 08203 Sabadell  
Tel 93 710 41 60, [tecnica@fixor.es](mailto:tecnica@fixor.es)  
[www.fixor.es](http://www.fixor.es)

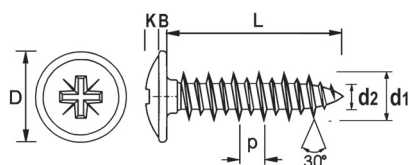
## TORNILLOS METALICOS PARA FIJAR EN PLASTICO TIPO DF



Misura / Size d1	3.0	3.5	4.0	4.5	5.0	5.5	6.0	7.0
Lunghezza/Length	6 - 20	8 - 25	8 - 30	8 - 30	12 - 35	12 - 40	12 - 45	12 - 50
d2	1.85	2.0	2.30	2.50	2.85	3.35	3.75	4.75
p	2.10	2.50	2.70	2.80	3.0	3.0	3.10	3.50
Foro / Hole	2.10 - 2.70	2.45 - 3.15	2.80 - 3.60	3.15 - 4.05	3.50 - 4.50	3.85 - 4.95	4.20 - 5.40	4.90 - 6.30
D	4.60 - 4.90	5.30 - 5.60	6.54 - 6.90	7.14 - 7.50	7.84 - 8.20	9.14 - 9.50	10.37 - 10.80	12.07 - 12.50
K	1.75 - 2.0	1.95 - 2.20	2.35 - 2.60	2.55 - 2.80	2.75 - 3.05	3.25 - 3.55	3.65 - 3.95	4.25 - 4.55
Impronta PZ/PH Recess PZ/PH No.	1	1	2	2	2	2	3	3

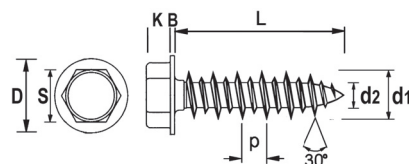
TORNILLOS METALICOS PARA FIJAR EN PLASTICO TIPO DFTCF

+



Misura / Size d1	3.0	3.5	4.0	4.5	5.0	5.5	6.0	7.0
Lunghezza/Length	6 - 20	8 - 25	8 - 30	8 - 30	12 - 35	12 - 40	12 - 45	12 - 50
d2	1.85	2.0	2.30	2.50	2.85	3.35	3.75	4.75
p	2.10	2.50	2.70	2.80	3.0	3.0	3.10	3.50
Foro / Hole	2.10 - 2.70	2.45 - 3.15	2.80 - 3.60	3.15 - 4.05	3.50 - 4.50	3.85 - 4.95	4.20 - 5.40	4.90 - 6.30
D	6.24 - 6.60	7.04 - 7.40	8.44 - 8.80	9.14 - 9.50	9.87 - 10.30	11.07 - 11.50	12.57 - 13.0	14.57 - 15.0
K + B	1.75 - 2.0	1.95 - 2.20	2.35 - 2.60	2.55 - 2.80	2.75 - 3.05	3.25 - 3.55	3.65 - 3.95	4.25 - 4.55
B	0.47 - 0.72	0.57 - 0.82	0.67 - 0.92	0.77 - 1.02	0.87 - 1.12	0.97 - 1.22	1.07 - 1.32	1.27 - 1.52
Impronta PZ/PH Recess PZ/PH No.	1	1	2	2	2	2	3	3

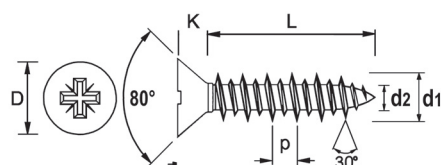
TORNILLOS METALICOS PARA FIJAR EN PLASTICO TIPO DFTEF



Misura / Size d1	3.0	3.5	4.0	4.5	5.0	5.5	6.0	7.0
Lunghezza/Length	-	8 - 25	8 - 30	8 - 30	12 - 35	12 - 40	12 - 45	12 - 50
d2	-	2.0	2.30	2.50	2.85	3.35	3.75	4.75
p	-	2.50	2.70	2.80	3.0	3.0	3.10	3.50
Foro / Hole	-	2.45 - 3.15	2.80 - 3.60	3.15 - 4.05	3.50 - 4.50	3.85 - 4.95	4.20 - 5.40	4.90 - 6.30
D	-	6.02 - 6.50	6.61 - 7.21	8.46 - 9.18	9.01 - 9.73	9.85 - 10.61	10.20 - 11.08	12.80 - 13.66
S	-	4.82 - 5.0	5.32 - 5.50	6.78 - 7.0	6.78 - 7.0	7.78 - 8.0	7.78 - 8.0	9.78 - 10.0
K	-	1.62 - 1.87	2.42 - 2.67	2.42 - 2.67	2.92 - 3.17	3.12 - 3.42	4.15 - 4.45	4.95 - 5.25
B	-	0.28 - 0.50	0.32 - 0.54	0.47 - 0.80	0.48 - 0.78	0.48 - 0.78	0.55 - 0.99	0.79 - 1.33
Impronta PZ/PH Recess PZ/PH No.	-	1	2	2	2	2	3	3

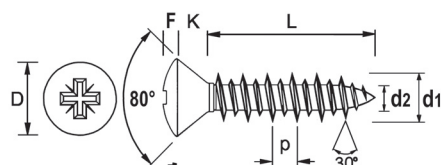
TORNILLOS METALICOS PARA FIJAR EN PLASTICO TIPO DFTS

+



Misura / Size d1	3.0	3.5	4.0	4.5	5.0	5.5	6.0	7.0
Lunghezza/Length	6 - 20	8 - 25	8 - 30	8 - 30	12 - 35	12 - 40	12 - 45	12 - 50
d2	1.85	2.0	2.30	2.50	2.85	3.35	3.75	4.75
p	2.10	2.50	2.70	2.80	3.0	3.0	3.10	3.50
Foro / Hole	2.10 - 2.70	2.45 - 3.15	2.80 - 3.60	3.15 - 4.05	3.50 - 4.50	3.85 - 4.95	4.20 - 5.40	4.90 - 6.30
D	4.60 - 4.90	5.20 - 5.50	6.44 - 6.80	7.14 - 7.50	7.74 - 8.10	9.14 - 9.50	10.37 - 10.80	11.97 - 12.40
K	1.5	1.7	2.1	2.3	2.5	3.0	3.4	3.8
Impronta PZ/PH Recess PZ/PH No.	1	1	2	2	2	2	3	3

TORNILLOS METALICOS PARA FIJAR EN PLASTICO TIPO DFTSC



Misura / Size d1	3.0	3.5	4.0	4.5	5.0	5.5	6.0	7.0
Lunghezza/Length	6 - 20	8 - 25	8 - 30	8 - 30	12 - 35	12 - 40	12 - 45	12 - 50
d2	1.85	2.0	2.30	2.50	2.85	3.35	3.75	4.75
p	2.10	2.50	2.70	2.80	3.0	3.0	3.10	3.50
Foro / Hole	2.10 - 2.70	2.45 - 3.15	2.80 - 3.60	3.15 - 4.05	3.50 - 4.50	3.85 - 4.95	4.20 - 5.40	4.90 - 6.30
D	4.60 - 4.90	5.20 - 5.50	6.44 - 6.80	7.14 - 7.50	7.74 - 8.10	9.14 - 9.50	10.37 - 10.80	11.97 - 12.40
K	1.5	1.7	2.1	2.3	2.5	3.0	3.4	3.8
F	0.6	0.9	1.2	1.3	1.4	1.5	1.7	2.0
Impronta PZ/PH Recess PZ/PH No.	1	1	2	2	2	2	3	3