



160



161






 > Cheese head screws DIN 84 Page **164 - 165**


 > Pan head screws DIN 85 Page **164 - 165**

 > Mushroom head screws Page **166 - 167**



 > Flat head slotted screws D11 / D20 Page **166 - 167**

 > Flat head screws D10 / D12 Page **168 - 169**

 > Hex head screws DIN 933 / Slotted Page **170 - 173**


 > Washer faced hex head screws Page **174 - 175**


 > Washer faced hex head screws PLAS 180 / 186 Page **174 - 175**


 > Hex head slotted screws PLAS 182  Page **174a - 175a**



 > Washer faced hex head screws PLAS 187  Page **174a - 175a**


 > Phillips head screws Page **176 - 177**



 > Phillips binder head screws DIN 7985 Page **176 - 177**



 > Cup square head screws DIN 603 Page **178 - 179**

 > Hex socket head screws DIN 912 Page **180 - 181**

 > Washer faced hex socket head screws PLAS 912  Page **180a - 181a**

 > Knurled thumb screws 652 / 654 / 656 Page **182 - 183**


 > Knurled thumb screws PLAS 80 / 81  Page **182a - 183a**

 > Knurled thumb screws PLAS 83 / 87  Page **182a - 185a**

















 > Knurled thumb screws 651  Page **182b - 183b**

 > Knurled thumb screws 657 / 659  Page **182b - 183c**

 > Knurled thumb screws 658  Page **182c - 183c**

 > Knurled thumb screws 653 / 655 Page **184 - 185**

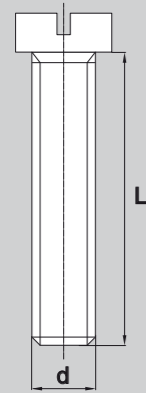


-  > Knurled thumb screws PLAS 86 / 88 / 89  Page **184a - 185b**
-  > Knurled thumb screws PLAS 90 / 91  Page **184b - 185b**
-  > Knurled thumb screws PLAS 100 / 101  Page **184c - 185c**
-  > Triangular head screws Page **186 - 187**
-  > Small wing screws Page **186 - 187**
-  > Thumb slotted screws Page **188 - 189**
-  > Wide pan head screws Page **188 - 189**
-  > Washer faced wing screws Page **190 - 191**
-  > Wing screws ≈ DIN 316 / Form "BPF" Page **192 - 193**
-  > Wing screws PLAS 10 / 11 / 30 / 31  Page **194 - 195a**
-  > Wing screws PLAS 150 / 151  Page **194b - 195b**

-  > Countersunk head screws DIN 963 Page **196 - 197**
-  > Raised countersunk head screws DIN 964 Page **196 - 197**
-  > Countersunk head screws DIN 965 Page **198 - 199**
-  > Countersunk socket head screws DIN 7991 Page **198 - 199**
-  > Grub slotted screws DIN 551 Page **200 - 203**
-  > Hex socket grub screws DIN 913 Page **200 - 203**
-  > Violin head screws Form A / Form B Page **204 - 205**
-  > Violin head screws Form C  Page **204a - 205a**
-  > Four-stars screws PLAS 70 / 71  Page **204b - 205b**
-  > Binder posts Page **206 - 207**
-  > Threaded rods DIN 975 / DIN 976 Page **208 - 209**
-  > Special screws Page **210 - 211**

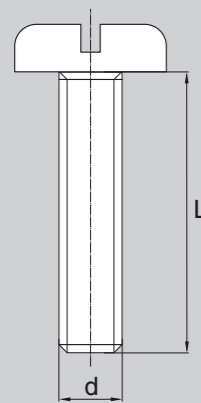
162a

163a

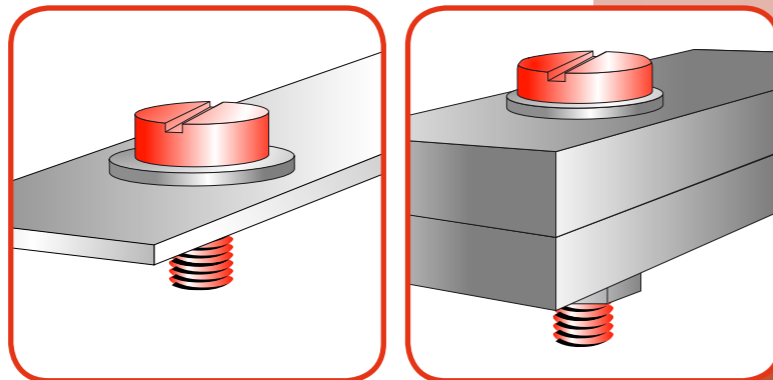


M2 x 6	M4 x 5	M5 x 45	M6 x 110	M10 x 6	M12 x 10
M2 x 8	M4 x 6	M5 x 50	M6 x 120	M10 x 8	M12 x 12
M2 x 10	M4 x 8	M5 x 55	M6 x 130	M10 x 10	M12 x 16
M2 x 12	M4 x 10	M5 x 60		M10 x 12	M12 x 20
M2 x 16	M4 x 12	M5 x 70	M8 x 6	M10 x 15	M12 x 25
M2 x 20	M4 x 16		M8 x 8	M10 x 16	M12 x 30
	M4 x 20	M6 x 6	M8 x 10	M10 x 17	M12 x 35
M2,5 x 6	M4 x 25	M6 x 8	M8 x 12	M10 x 20	M12 x 40
M2,5 x 8	M4 x 30	M6 x 10	M8 x 15	M10 x 25	M12 x 45
M2,5 x 10	M4 x 35	M6 x 12	M8 x 16	M10 x 30	M12 x 50
M2,5 x 12	M4 x 40	M6 x 15	M8 x 17	M10 x 35	M12 x 60
M2,5 x 16	M4 x 45	M6 x 16	M8 x 20	M10 x 40	M12 x 70
M2,5 x 20	M4 x 50	M6 x 17	M8 x 25	M10 x 45	M12 x 75
	M4 x 60	M6 x 20	M8 x 30	M10 x 50	M12 x 80
M3 x 5	M4 x 70	M6 x 25	M8 x 35	M10 x 60	M12 x 85
M3 x 6		M6 x 30	M8 x 40	M10 x 70	M12 x 90
M3 x 8	M5 x 6	M6 x 35	M8 x 45	M10 x 75	M12 x 95
M3 x 10	M5 x 8	M6 x 40	M8 x 50	M10 x 80	M12 x 100
M3 x 12	M5 x 10	M6 x 45	M8 x 60	M10 x 85	M12 x 110
M3 x 16	M5 x 12	M6 x 50	M8 x 70	M10 x 90	M12 x 120
M3 x 20	M5 x 15	M6 x 60	M8 x 75	M10 x 95	M12 x 130
M3 x 25	M5 x 16	M6 x 70	M8 x 80	M10 x 100	
M3 x 30	M5 x 17	M6 x 75	M8 x 85	M10 x 110	
M3 x 35	M5 x 20	M6 x 80	M8 x 90	M10 x 120	
M3 x 40	M5 x 25	M6 x 85	M8 x 95	M10 x 130	
	M5 x 30	M6 x 90	M8 x 100		
	M5 x 35	M6 x 95	M8 x 110		
	M5 x 40	M6 x 100	M8 x 120		
			M8 x 130		

- > Washer faced head screw on request.
- > Lengths 15 and 17 mm - 10 000 p. min. Qty - 5 mm non threaded under the head.



> M12 : out of DIN standard.



Cheese head screw **DIN 84** >>



<< Pan head screw **DIN 85**



MATERIALS - COLOURS

STANDARD :

- Natural Nylon.
- Unit of sale :
 - > M2 up to M10 : 1 000 pieces.
 - > M12 : 500 pieces.

ON REQUEST :

- Black Nylon / Nylon glass filled / PP / PE / PVDF / PC.
- M2 and M2,5 : only black Nylon.
- M3 and M4 : Black Nylon / PP / PE / Nylon glass filled. Minimum quantity on request.
- Colours : see RAL colour chart page 510 / 511.



Black Nylon



Nylon glass filled



PP



PE

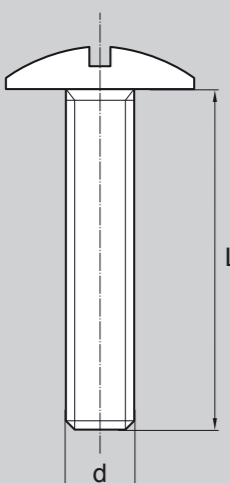
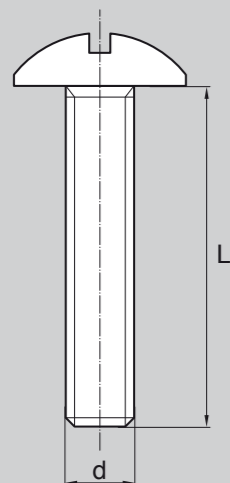
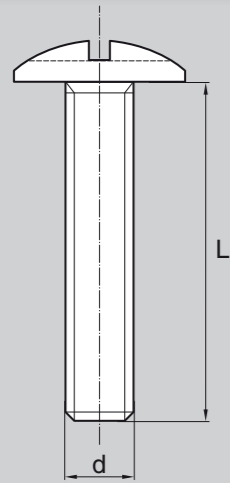


PVDF



PC





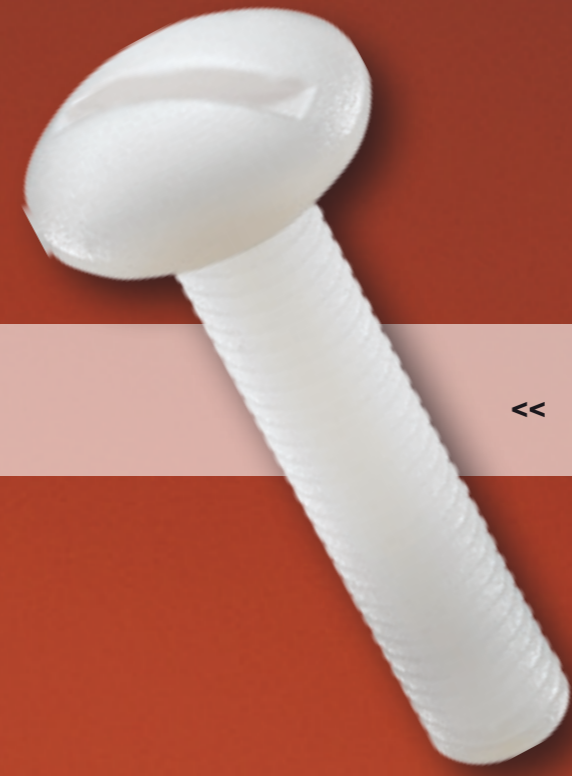
M5 x 6	M6 x 70	M8 x 100	M12 x 10
M5 x 8	M6 x 75	M8 x 110	M12 x 12
M5 x 10	M6 x 80	M8 x 120	M12 x 16
M5 x 12	M6 x 85	M8 x 130	M12 x 20
M5 x 15	M6 x 90		M12 x 25
M5 x 16	M6 x 95	M10 x 6	M12 x 30
M5 x 17	M6 x 100	M10 x 8	M12 x 35
M5 x 20	M6 x 110	M10 x 10	M12 x 40
M5 x 25	M6 x 120	M10 x 12	M12 x 45
M5 x 30	M6 x 130	M10 x 15	M12 x 50
M5 x 35		M10 x 16	M12 x 60
M5 x 40	M8 x 6	M10 x 17	M12 x 70
M5 x 45	M8 x 8	M10 x 20	M12 x 75
M5 x 50	M8 x 10	M10 x 25	M12 x 80
M5 x 55	M8 x 12	M10 x 30	M12 x 85
M5 x 60	M8 x 15	M10 x 35	M12 x 90
M5 x 70	M8 x 16	M10 x 40	M12 x 95
	M8 x 17	M10 x 45	M12 x 100
M6 x 6	M8 x 20	M10 x 50	M12 x 110
M6 x 8	M8 x 25	M10 x 60	M12 x 120
M6 x 10	M8 x 30	M10 x 70	M12 x 130
M6 x 12	M8 x 35	M10 x 75	
M6 x 15	M8 x 40	M10 x 80	
M6 x 16	M8 x 45	M10 x 85	
M6 x 17	M8 x 50	M10 x 90	
M6 x 20	M8 x 60	M10 x 95	
M6 x 25	M8 x 70	M10 x 100	
M6 x 30	M8 x 75	M10 x 110	
M6 x 35	M8 x 80	M10 x 120	
M6 x 40	M8 x 85	M10 x 130	
M6 x 45	M8 x 90		
M6 x 50	M8 x 95		
M6 x 60			

> Lengths 15 and 17 mm - 10 000 p. min.
Qty - 5 mm non threaded under the head.

Mushroom head screw
M5 / M6 / M8 >>



<< Flat head slotted screw D11
M5 / M6



Flat head slotted screw D20
M6 / M8 / M10 / M12 >>



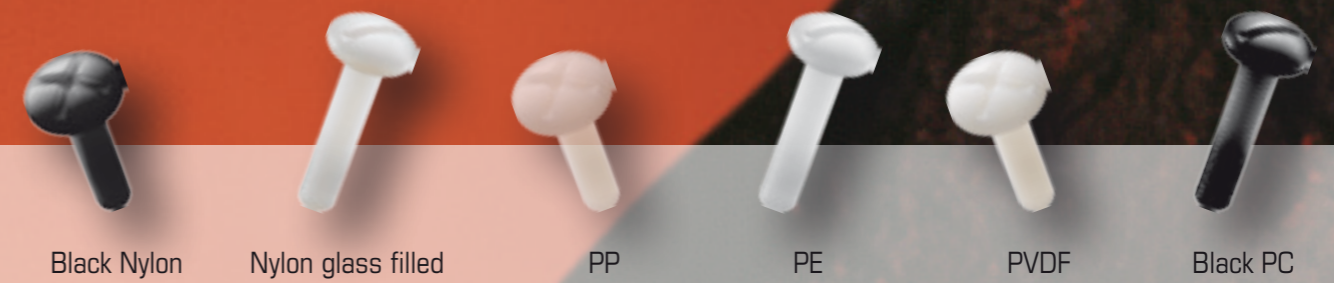
MATERIALS - COLOURS

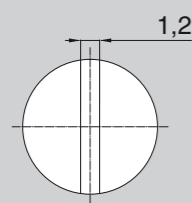
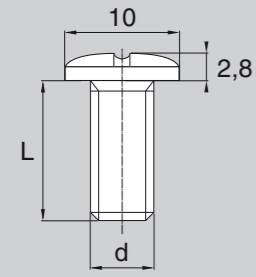
STANDARD :

- Natural Nylon.
- Unit of sale :
> M5 up to M10 : 1 000 pieces.
> M12 : 500 pieces.

ON REQUEST :

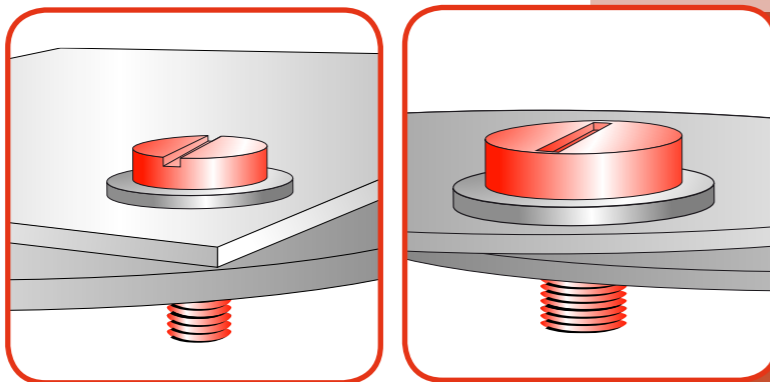
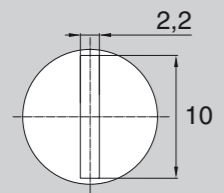
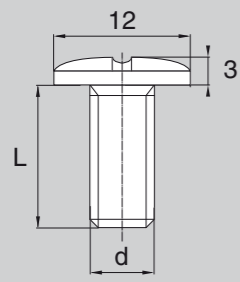
- Black Nylon / Nylon glass filled / PP / PE / PVDF / PC.
- Minimum quantity on request.
- Colours : see RAL colour chart page 510 / 511.





M5 x 6	M6 x 6	M8 x 6
M5 x 8	M6 x 8	M8 x 8
M5 x 10	M6 x 10	M8 x 10
M5 x 12	M6 x 12	M8 x 12
M5 x 15	M6 x 15	M8 x 15
M5 x 16	M6 x 16	M8 x 16
M5 x 17	M6 x 17	M8 x 17
M5 x 20	M6 x 20	M8 x 20
M5 x 25	M6 x 25	M8 x 25
M5 x 30	M6 x 30	M8 x 30
M5 x 35	M6 x 35	M8 x 35
M5 x 40	M6 x 40	M8 x 40
M5 x 45	M6 x 45	M8 x 45
M5 x 50	M6 x 50	M8 x 50
M5 x 55	M6 x 60	M8 x 60
M5 x 60	M6 x 70	M8 x 70
M5 x 70	M6 x 75	M8 x 75
	M6 x 80	M8 x 80
	M6 x 85	M8 x 85
	M6 x 90	M8 x 90
	M6 x 95	M8 x 95
	M6 x 100	M8 x 100
	M6 x 110	M8 x 110
	M6 x 120	M8 x 120
	M6 x 130	M8 x 130

> Lengths 15 and 17 mm - 10 000 p. min. Qty - 5 mm non threaded under the head.



Flat head screw **D10** >>



<< Flat head screw **D12**



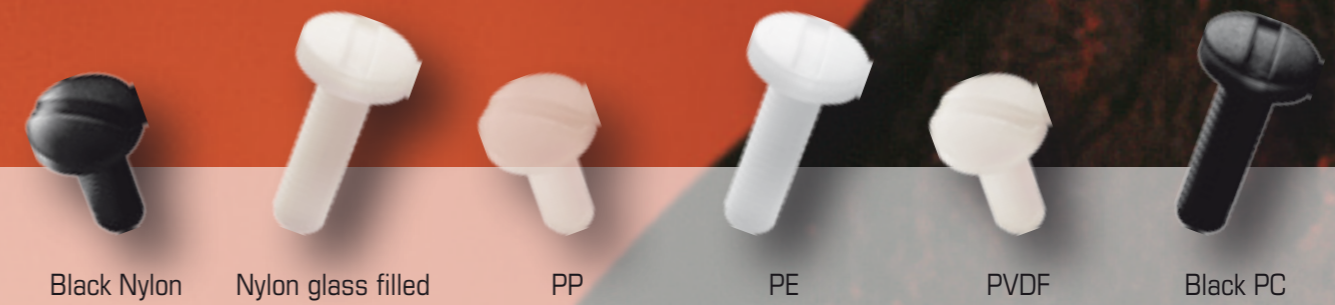
MATERIALS - COLOURS

STANDARD :

- Natural Nylon.
- Unit of sale : 5 000 pieces.

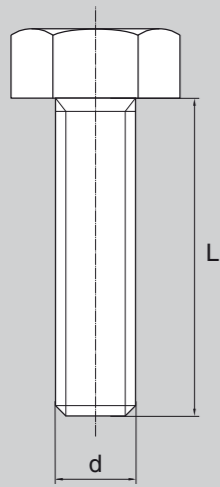
ON REQUEST :

- Black Nylon / Nylon glass filled / PP / PE / PVDF / PC.
- Minimum quantity on request.
- Colours : see RAL colour chart page 510 / 511.



Black Nylon Nylon glass filled PP PE PVDF Black PC

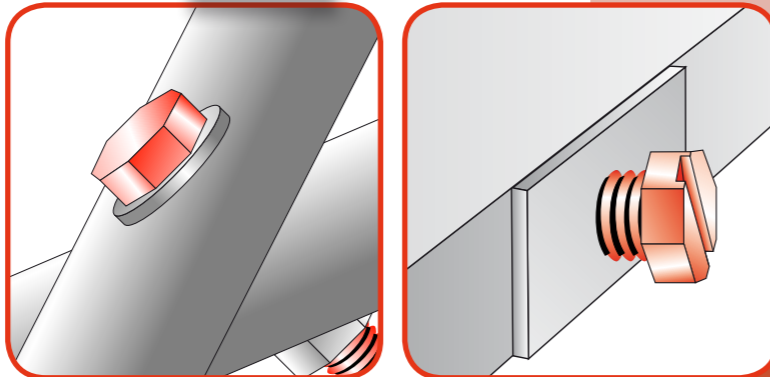
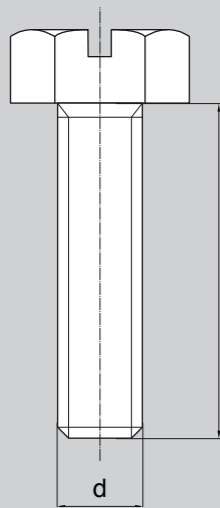




M2 x 6	M4 x 5	M5 x 55	M8 x 6	M10 x 6
M2 x 8	M4 x 6	M5 x 60	M8 x 8	M10 x 8
M2 x 10	M4 x 8	M5 x 70	M8 x 10	M10 x 10
M2 x 12	M4 x 10		M8 x 12	M10 x 12
M2 x 16	M4 x 12	M6 x 6	M8 x 15	M10 x 15
M2 x 20	M4 x 16	M6 x 8	M8 x 16	M10 x 16
	M4 x 20	M6 x 10	M8 x 17	M10 x 17
M2,5 x 6	M4 x 25	M6 x 12	M8 x 20	M10 x 20
M2,5 x 8	M4 x 30	M6 x 15	M8 x 25	M10 x 25
M2,5 x 10	M4 x 35	M6 x 16	M8 x 30	M10 x 30
M2,5 x 12	M4 x 40	M6 x 17	M8 x 35	M10 x 35
M2,5 x 16	M4 x 45	M6 x 20	M8 x 40	M10 x 40
M2,5 x 20	M4 x 50	M6 x 25	M8 x 45	M10 x 45
	M4 x 60	M6 x 30	M8 x 50	M10 x 50
M3 x 5	M4 x 70	M6 x 35	M8 x 60	M10 x 60
M3 x 6		M6 x 40	M8 x 70	M10 x 70
M3 x 8	M5 x 6	M6 x 45	M8 x 75	M10 x 75
M3 x 10	M5 x 8	M6 x 50	M8 x 80	M10 x 80
M3 x 12	M5 x 10	M6 x 60	M8 x 85	M10 x 85
M3 x 16	M5 x 12	M6 x 70	M8 x 90	M10 x 90
M3 x 20	M5 x 15	M6 x 75	M8 x 95	M10 x 95
M3 x 25	M5 x 16	M6 x 80	M8 x 100	M10 x 100
M3 x 30	M5 x 17	M6 x 85	M8 x 110	M10 x 110
M3 x 35	M5 x 20	M6 x 90	M8 x 120	M10 x 120
M3 x 40	M5 x 25	M6 x 95	M8 x 130	M10 x 130
	M5 x 30	M6 x 100		
	M5 x 35	M6 x 110		
	M5 x 40	M6 x 120		
	M5 x 45	M6 x 130		
	M5 x 50			

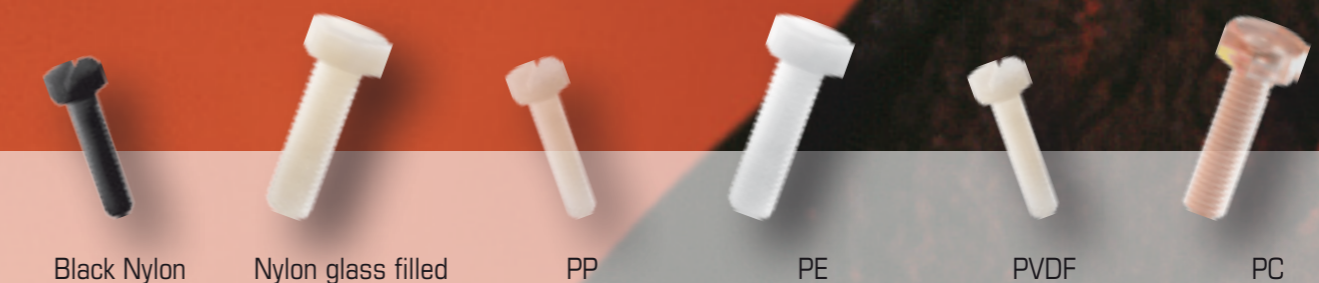
> Lengths 15 and 17 mm - 10 000 p. min. Qty - 5 mm non threaded under the head.

> DIN 933 : M12 up to M24 - see next page.



Hex head screw **DIN 933** >>

<< Hex head slotted screw **M5 / M6 / M8 / M10**



Black Nylon Nylon glass filled PP PE PVDF PC

MATERIALS - COLOURS

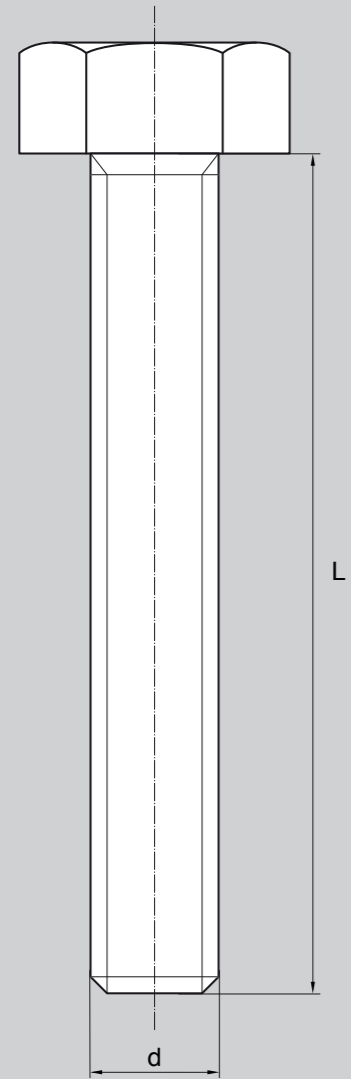
STANDARD :

- Natural Nylon.
- Unit of sale : 1 000 pieces.

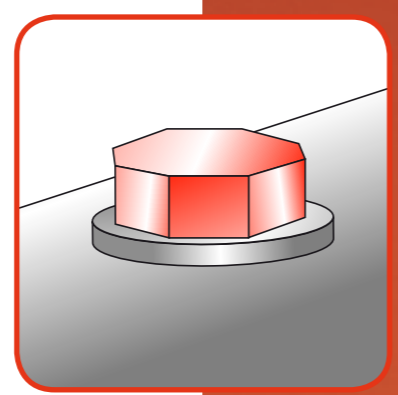
ON REQUEST :

- Black Nylon / Nylon glass filled / PP / PE / PVDF / PC.
- M2 and M2,5 : only black Nylon.
- M3 and M4 : Black Nylon / PP / PE / Nylon glass filled.
- Minimum quantity on request.
- Colours : see RAL colour chart page 510 / 511.





M12 x 10	M14 x 20	M16 x 20	M18 x 20	M20 x 20	M24 x 20
M12 x 12	M14 x 25	M16 x 25	M18 x 25	M20 x 25	M24 x 25
M12 x 16	M14 x 30	M16 x 30	M18 x 30	M20 x 30	M24 x 30
M12 x 20	M14 x 35	M16 x 35	M18 x 35	M20 x 35	M24 x 35
M12 x 25	M14 x 40	M16 x 40	M18 x 40	M20 x 40	M24 x 40
M12 x 30	M14 x 45	M16 x 45	M18 x 45	M20 x 45	M24 x 45
M12 x 35	M14 x 50	M16 x 50	M18 x 50	M20 x 50	M24 x 50
M12 x 40	M14 x 55	M16 x 55	M18 x 55	M20 x 55	M24 x 55
M12 x 45	M14 x 60	M16 x 60	M18 x 60	M20 x 60	M24 x 60
M12 x 50	M14 x 65	M16 x 65	M18 x 65	M20 x 65	M24 x 65
M12 x 60	M14 x 70	M16 x 70	M18 x 70	M20 x 70	M24 x 70
M12 x 70	M14 x 75	M16 x 75	M18 x 75	M20 x 75	M24 x 75
M12 x 75	M14 x 80	M16 x 80	M18 x 80	M20 x 80	M24 x 80
M12 x 80	M14 x 85	M16 x 85	M18 x 85	M20 x 85	M24 x 85
M12 x 85	M14 x 90	M16 x 90	M18 x 90	M20 x 90	M24 x 90
M12 x 90	M14 x 95	M16 x 95	M18 x 95	M20 x 95	M24 x 95
M12 x 95	M14 x 100	M16 x 100	M18 x 100	M20 x 100	M24 x 100
M12 x 100	M14 x 105	M16 x 105	M18 x 105	M20 x 105	M24 x 105
M12 x 110	M14 x 110	M16 x 110	M18 x 110	M20 x 110	M24 x 110
M12 x 120	M14 x 115	M16 x 115	M18 x 115	M20 x 115	M24 x 115
M12 x 130	M14 x 120	M16 x 120	M18 x 120	M20 x 120	M24 x 120
	M14 x 125	M16 x 125	M18 x 125	M20 x 125	M24 x 125
	M14 x 130	M16 x 130	M18 x 130	M20 x 130	M24 x 130
	M14 x 135	M16 x 135	M18 x 135	M20 x 135	M24 x 135
	M14 x 140	M16 x 140	M18 x 140	M20 x 140	M24 x 140
	M14 x 145	M16 x 145	M18 x 145	M20 x 145	M24 x 145
	M14 x 150	M16 x 150	M18 x 150	M20 x 150	M24 x 150



MATERIALS - COLOURS

STANDARD :

- Natural Nylon.
- Unit of sale :
 - > M12 : 500 pieces.
 - > M14 up to M24 : 100 pieces.

ON REQUEST :

- Black Nylon / Nylon glass filled / PP / PE / PVDF / PC.
- Colours : see RAL colour chart page 510 / 511.



Black Nylon



Nylon glass filled



PP



PE



PVDF



PC



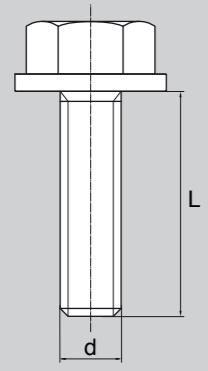


SCREWS > Washer faced hex head screws
PLAS 180 / PLAS 186

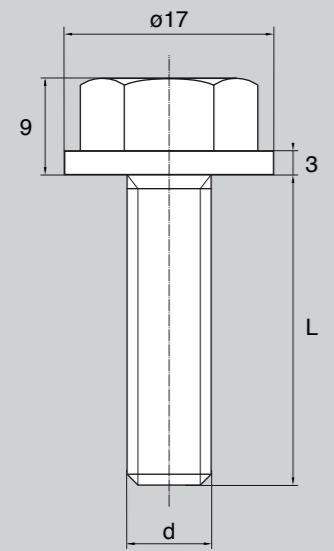
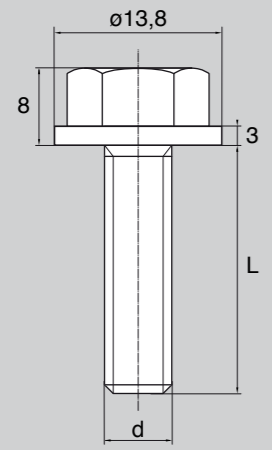
Bülte



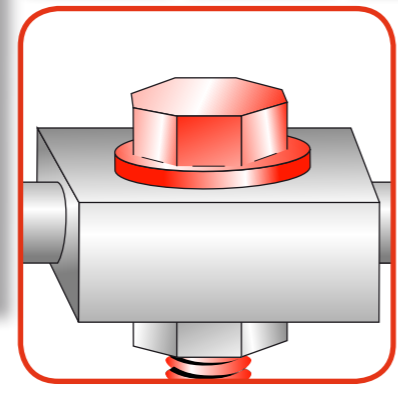
SCREWS



For washer dimensions : see page 20.



M4 x 5	M6 x 6	M8 x 6	M10 x 6	M12 x 10
M4 x 6	M6 x 8	M8 x 8	M10 x 8	M12 x 12
M4 x 8	M6 x 10	M8 x 10	M10 x 10	M12 x 16
M4 x 10	M6 x 12	M8 x 12	M10 x 12	M12 x 20
M4 x 12	M6 x 15	M8 x 15	M10 x 15	M12 x 25
M4 x 16	M6 x 16	M8 x 16	M10 x 16	M12 x 30
M4 x 20	M6 x 17	M8 x 17	M10 x 17	M12 x 35
M4 x 25	M6 x 20	M8 x 20	M10 x 20	M12 x 40
M4 x 30	M6 x 25	M8 x 25	M10 x 25	M12 x 45
M4 x 35	M6 x 30	M8 x 30	M10 x 30	M12 x 50
M4 x 40	M6 x 35	M8 x 35	M10 x 35	M12 x 60
M4 x 45	M6 x 40	M8 x 40	M10 x 40	M12 x 70
M4 x 50	M6 x 45	M8 x 45	M10 x 45	M12 x 75
M4 x 60	M6 x 50	M8 x 50	M10 x 50	M12 x 80
M4 x 70	M6 x 60	M8 x 60	M10 x 60	M12 x 85
	M6 x 70	M8 x 70	M10 x 70	M12 x 90
M5 x 6	M6 x 75	M8 x 75	M10 x 75	M12 x 95
M5 x 8	M6 x 80	M8 x 80	M10 x 80	M12 x 100
M5 x 10	M6 x 85	M8 x 85	M10 x 85	M12 x 110
M5 x 12	M6 x 90	M8 x 90	M10 x 90	M12 x 120
M5 x 15	M6 x 95	M8 x 95	M10 x 95	M12 x 130
M5 x 16	M6 x 100	M8 x 100	M10 x 100	
M5 x 17	M6 x 110	M8 x 110	M10 x 110	
M5 x 20	M6 x 120	M8 x 120	M10 x 120	
M5 x 25	M6 x 130	M8 x 130	M10 x 130	
M5 x 30				
M5 x 35				
M5 x 40				
M5 x 45				
M5 x 50				
M5 x 55				
M5 x 60				
M5 x 70				



> Lengths 15 and 17 mm - 10 000 p. min.
Qty - 5 mm non threaded under the head.

Washer faced hex head screw
M4 / M5 / M6 / M8



A/F according to
DIN 933



A/F 10

<< Washer faced hex head screw **PLAS 180**
M5 / M6 / M8 / M10 / M12

Washer faced hex head screw **PLAS 186**
M6 / M8 / M10 / M12

>>



A/F 13



Black Nylon Nylon glass filled PP PE PVDF Black PC

174

175

MATERIALS - COLOURS

STANDARD :

- Natural Nylon.
- Unit of sale :
 - > M4 up to M10 : 1 000 pieces.
 - > M12 : 500 pieces.

ON REQUEST :

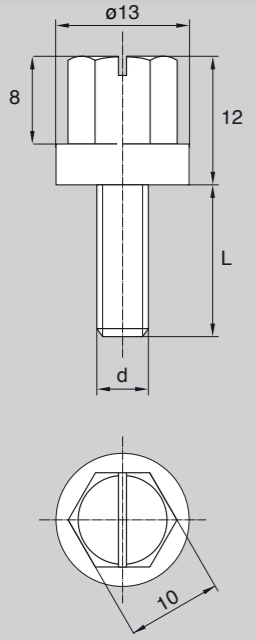
- Black Nylon / Nylon glass filled / PP / PE / PVDF / PC.
- Minimum quantity on request.
- Colours : see RAL colour chart page 510 / 511.





SCREWS

- > Hex head slotted screws PLAS 182
- > Washer faced hex head screws PLAS 187



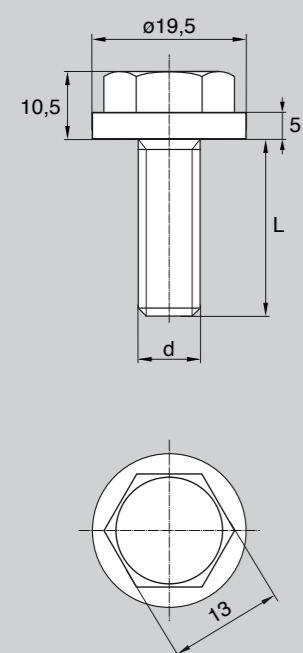
M5 x 6	M6 x 6	M8 x 6	M10 x 6	M12 x 10
M5 x 8	M6 x 8	M8 x 8	M10 x 8	M12 x 12
M5 x 10	M6 x 10	M8 x 10	M10 x 10	M12 x 16
M5 x 12	M6 x 12	M8 x 12	M10 x 12	M12 x 20
M5 x 16	M6 x 16	M8 x 16	M10 x 16	M12 x 25
M5 x 20	M6 x 20	M8 x 20	M10 x 20	M12 x 30
M5 x 25	M6 x 25	M8 x 25	M10 x 25	M12 x 35
M5 x 30	M6 x 30	M8 x 30	M10 x 30	M12 x 40
M5 x 35	M6 x 35	M8 x 35	M10 x 35	M12 x 45
M5 x 40	M6 x 40	M8 x 40	M10 x 40	M12 x 50
	M6 x 45	M8 x 45	M10 x 45	M12 x 60
	M6 x 50	M8 x 50	M10 x 50	M12 x 70
		M8 x 60	M10 x 60	M12 x 80
			M10 x 70	
			M10 x 80	

> Unit of sale : 5 000 pieces.
(except M12 : 2 500 pieces.).

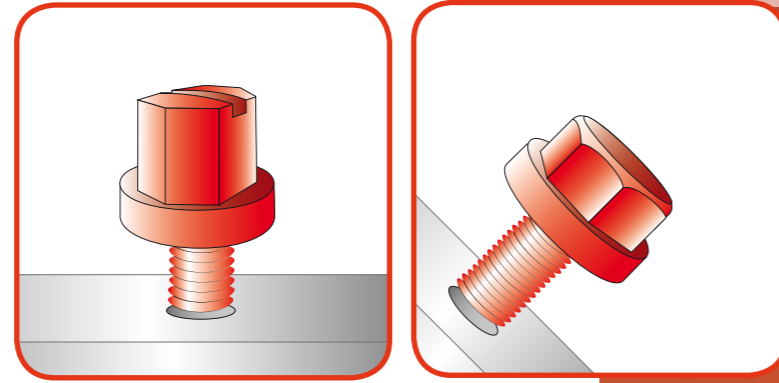
> PLAS 182 : Lengths 15 and 17 mm - 10 000 p.
min. Qty - 5 mm non threaded under the head.



174a



> *PLAS 187 : M6 on request.
Minimum quantity : 10,000 pieces.



Hex head slotted screw **PLAS 182** >>
M5/M6/M8/M10



<< Washer faced hex head screw **PLAS 187**
***M8/M10/M12**



175a

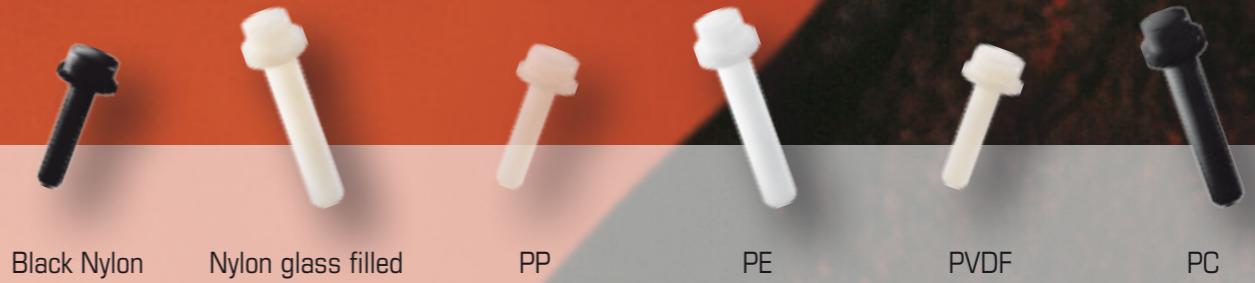
MATERIALS - COLOURS

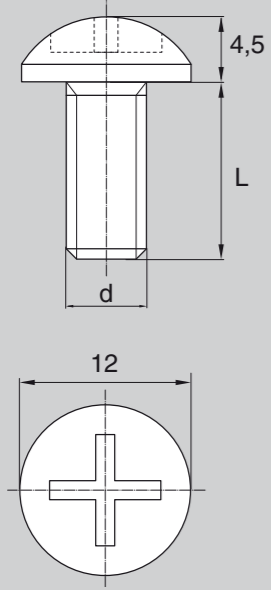
STANDARD :

- Natural Nylon.

ON REQUEST :

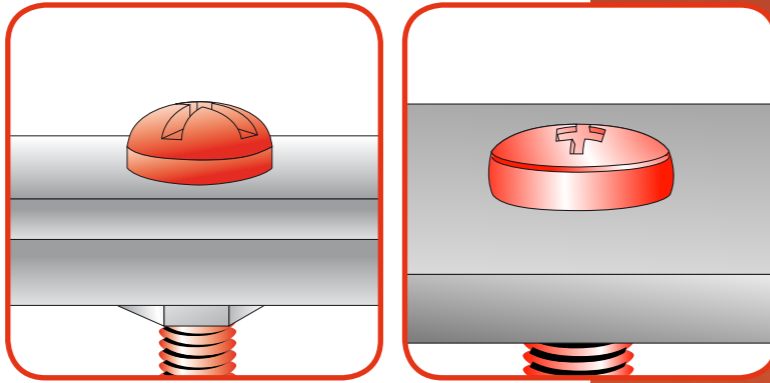
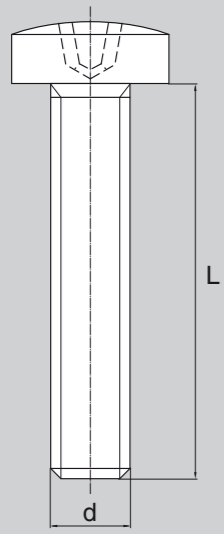
- Black Nylon / Nylon glass filled / PP / PE / PVDF / PC.
- Colours : see RAL colour chart page 510 / 511.





M3 x 5	M5 x 6	M6 x 6	M8 x 6
M3 x 6	M5 x 8	M6 x 8	M8 x 8
M3 x 8	M5 x 10	M6 x 10	M8 x 10
M3 x 10	M5 x 12	M6 x 12	M8 x 12
M3 x 12	M5 x 15	M6 x 15	M8 x 15
M3 x 16	M5 x 16	M6 x 16	M8 x 16
M3 x 20	M5 x 17	M6 x 17	M8 x 17
M3 x 25	M5 x 20	M6 x 20	M8 x 20
M3 x 30	M5 x 25	M6 x 25	M8 x 25
M3 x 35	M5 x 30	M6 x 30	M8 x 30
M3 x 40	M5 x 35	M6 x 35	M8 x 35
	M5 x 40	M6 x 40	M8 x 40
M4 x 5	M5 x 45	M6 x 45	M8 x 45
M4 x 6	M5 x 50	M6 x 50	M8 x 50
M4 x 8	M5 x 55	M6 x 60	M8 x 60
M4 x 10	M5 x 60	M6 x 70	M8 x 70
M4 x 12	M5 x 70	M6 x 75	M8 x 75
M4 x 16		M6 x 80	M8 x 80
M4 x 20		M6 x 85	M8 x 85
M4 x 25		M6 x 90	M8 x 90
M4 x 30		M6 x 95	M8 x 95
M4 x 35		M6 x 100	M8 x 100
M4 x 40		M6 x 110	M8 x 110
M4 x 45		M6 x 120	M8 x 120
M4 x 50		M6 x 130	M8 x 130

> Lengths 15 and 17 mm - 10 000 p. min. Qty - 5 mm non threaded under the head.



Phillips head screw
M5 / M6 / M8 >>



<< Phillips binder head screw **DIN 7985**
M3 / M4 / M5 / M6 / M8

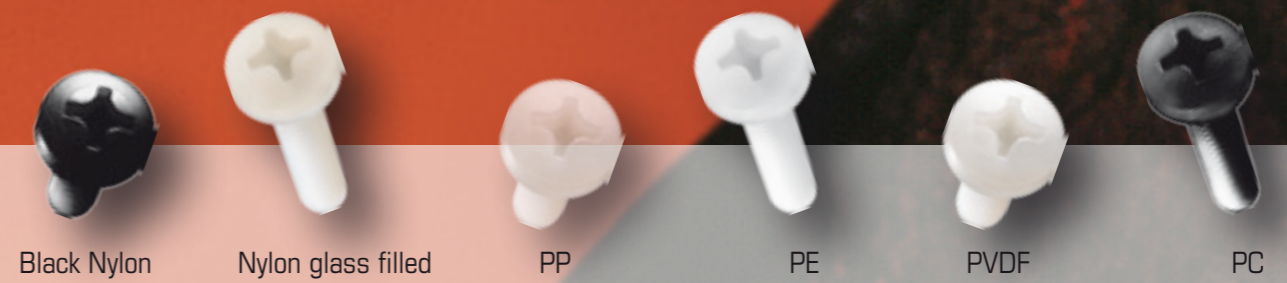
MATERIALS - COLOURS

STANDARD :

- Natural Nylon.
- Unit of sale :
 - > Phillips head screws : 10 000 pieces.
 - > DIN 7985 : 1 000 pieces.

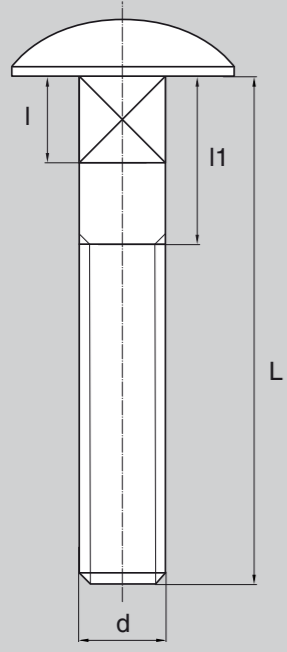
ON REQUEST :

- Black Nylon / Nylon glass filled / PP / PE / PVDF / PC.
- M3 and M4 : Black Nylon / PP / PE / Nylon glass filled.
Minimum quantity on request.
- Colours : see RAL colour chart page 510 / 511.



Black Nylon Nylon glass filled PP PE PVDF PC

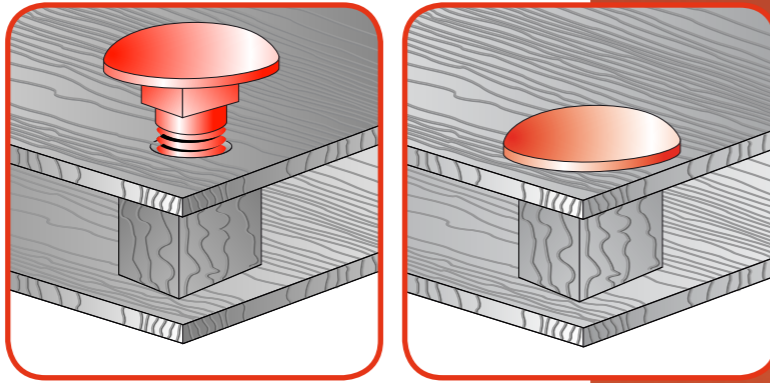




M5 x 16	M8 x 16	M12 x 20
M5 x 18	M8 x 18	M12 x 26
M5 x 20	M8 x 20	M12 x 30
M5 x 26	M8 x 26	M12 x 35
M5 x 30	M8 x 30	M12 x 40
M5 x 35	M8 x 35	M12 x 45
M5 x 40	M8 x 40	M12 x 50
M5 x 45	M8 x 45	M12 x 55
M5 x 50	M8 x 50	M12 x 60
M5 x 55	M8 x 55	M12 x 70
M5 x 60	M8 x 60	M12 x 80
M5 x 70	M8 x 70	M12 x 90
M5 x 80	M8 x 80	
	M8 x 90	

M6 x 16	M10 x 16
M6 x 18	M10 x 18
M6 x 20	M10 x 20
M6 x 26	M10 x 26
M6 x 30	M10 x 30
M6 x 35	M10 x 35
M6 x 40	M10 x 40
M6 x 45	M10 x 45
M6 x 50	M10 x 50
M6 x 55	M10 x 55
M6 x 60	M10 x 60
M6 x 70	M10 x 70
M6 x 80	M10 x 80
M6 x 90	M10 x 90

d	l	∅	l1
M5	3,5	5,0	10,0
M6	4,0	6,0	10,0
M8	4,5	8,0	10,0
M10	5,0	10,0	10,0
M12	7,5	12,0	10,0



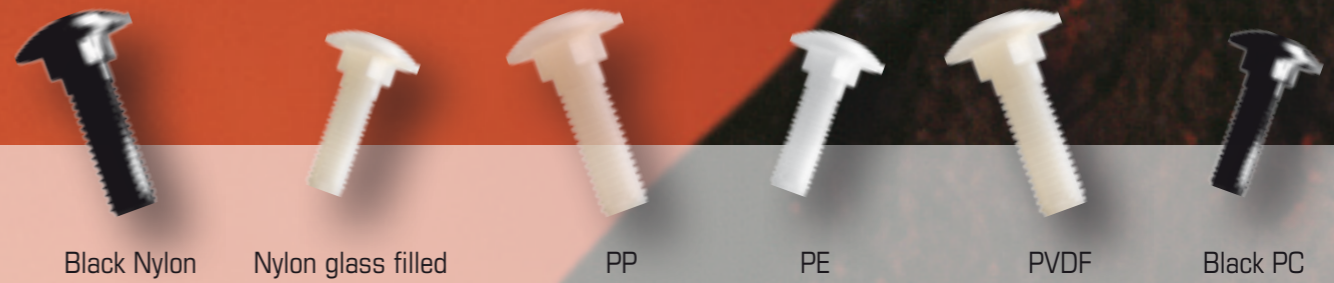
MATERIALS - COLOURS

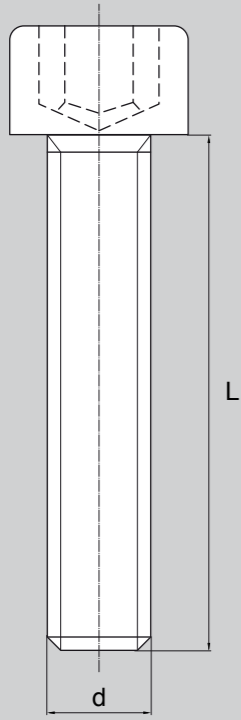
STANDARD :

- Natural Nylon.
- Unit of sale :
 - > M5 up to M10 : 1 000 pieces.
 - > M12 : 500 pieces.

ON REQUEST :

- Black Nylon / Nylon glass filled / PP / PE / PVDF / PC.
- Minimum quantity on request.
- Colours : see RAL colour chart page 510 / 511.



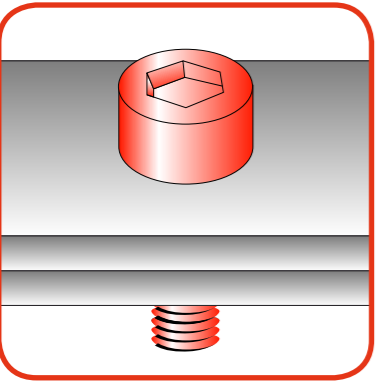


M3 x 5	M5 x 6	M6 x 100	M10 x 25	M14 x 20	M16 x 20	M20 x 20
M3 x 6	M5 x 8	M6 x 110	M10 x 30	M14 x 25	M16 x 25	M20 x 25
M3 x 8	M5 x 10	M6 x 120	M10 x 35	M14 x 30	M16 x 30	M20 x 30
M3 x 10	M5 x 12	M6 x 130	M10 x 40	M14 x 35	M16 x 35	M20 x 35
M3 x 12	M5 x 15		M10 x 45	M14 x 40	M16 x 40	M20 x 40
M3 x 16	M5 x 16	M8 x 6	M10 x 50	M14 x 45	M16 x 45	M20 x 45
M3 x 20	M5 x 17	M8 x 8	M10 x 60	M14 x 50	M16 x 50	M20 x 50
M3 x 25	M5 x 20	M8 x 10	M10 x 70	M14 x 55	M16 x 55	M20 x 55
M3 x 30	M5 x 25	M8 x 12	M10 x 75	M14 x 60	M16 x 60	M20 x 60
M3 x 35	M5 x 30	M8 x 15	M10 x 80	M14 x 65	M16 x 65	M20 x 65
M3 x 40	M5 x 35	M8 x 16	M10 x 85	M14 x 70	M16 x 70	M20 x 70
	M5 x 40	M8 x 17	M10 x 90	M14 x 75	M16 x 75	M20 x 75
M4 x 5	M5 x 45	M8 x 20	M10 x 95	M14 x 80	M16 x 80	M20 x 80
M4 x 6	M5 x 50	M8 x 25	M10 x 100	M14 x 85	M16 x 85	M20 x 85
M4 x 8	M5 x 55	M8 x 30	M10 x 110	M14 x 90	M16 x 90	M20 x 90
M4 x 10	M5 x 60	M8 x 35	M10 x 120	M14 x 95	M16 x 95	M20 x 95
M4 x 12	M5 x 70	M8 x 40	M10 x 130	M14 x 100	M16 x 100	M20 x 100
M4 x 16		M8 x 45		M14 x 105	M16 x 105	M20 x 105
M4 x 20	M6 x 6	M8 x 50	M12 x 10	M14 x 110	M16 x 110	M20 x 110
M4 x 25	M6 x 8	M8 x 60	M12 x 12	M14 x 115	M16 x 115	M20 x 115
M4 x 30	M6 x 10	M8 x 70	M12 x 16	M14 x 120	M16 x 120	M20 x 120
M4 x 35	M6 x 12	M8 x 75	M12 x 20	M14 x 125	M16 x 125	M20 x 125
M4 x 40	M6 x 15	M8 x 80	M12 x 25	M14 x 130	M16 x 130	M20 x 130
M4 x 45	M6 x 16	M8 x 85	M12 x 30	M14 x 135	M16 x 135	M20 x 135
M4 x 50	M6 x 17	M8 x 90	M12 x 35	M14 x 140	M16 x 140	M20 x 140
M4 x 60	M6 x 20	M8 x 95	M12 x 40	M14 x 145	M16 x 145	M20 x 145
M4 x 70	M6 x 25	M8 x 100	M12 x 45	M14 x 150	M16 x 150	M20 x 150
	M6 x 30	M8 x 110	M12 x 50			
	M6 x 35	M8 x 120	M12 x 60			
	M6 x 40	M8 x 130	M12 x 70			
	M6 x 45		M12 x 75			
	M6 x 50	M10 x 6	M12 x 80			
	M6 x 60	M10 x 8	M12 x 85			
	M6 x 70	M10 x 10	M12 x 90			
	M6 x 75	M10 x 12	M12 x 95			
	M6 x 80	M10 x 15	M12 x 100			
	M6 x 85	M10 x 16	M12 x 110			
	M6 x 90	M10 x 17	M12 x 120			
	M6 x 95	M10 x 20	M12 x 130			



180

- > M14 : out of DIN standard.
- > M18 : on request.
- > Lengths 15 and 17 mm - 10 000 p. min. Qty - 5 mm non threaded under the head.



181

MATERIALS - COLOURS

STANDARD :

- Natural Nylon.
- Unit of sale :
 - > M3 up to M10 : 1 000 pieces.
 - > M12 : 500 pieces.
 - > M14 up to M16 : 100 pieces.

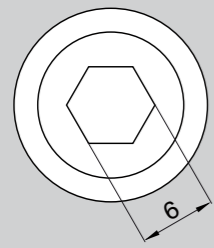
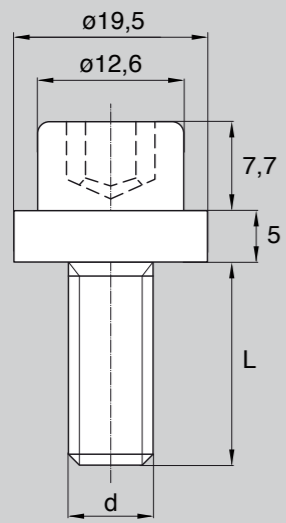
ON REQUEST :

- Black Nylon / Nylon glass filled / PP / PE / PVDF / PC.
- M3 and M4 : Black Nylon / PP / PE / Nylon glass filled. Minimum quantity on request.
- Colours : see RAL colour chart page 510 / 511.



Black Nylon Nylon glass filled PP PE PVDF Black PC



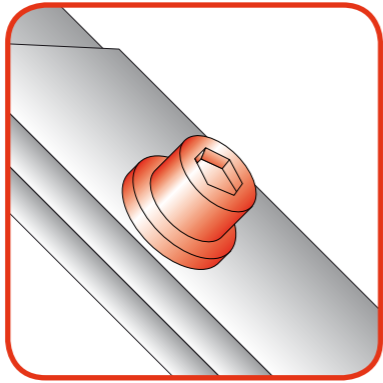


M6 x 6	M8 x 6	M10 x 6	M12 x 10
M6 x 8	M8 x 8	M10 x 8	M12 x 12
M6 x 10	M8 x 10	M10 x 10	M12 x 16
M6 x 12	M8 x 12	M10 x 12	M12 x 20
M6 x 16	M8 x 16	M10 x 16	M12 x 25
M6 x 20	M8 x 20	M10 x 20	M12 x 30
M6 x 25	M8 x 25	M10 x 25	M12 x 35
M6 x 30	M8 x 30	M10 x 30	M12 x 40
M6 x 35	M8 x 35	M10 x 35	M12 x 45
M6 x 40	M8 x 40	M10 x 40	M12 x 50
M6 x 45	M8 x 45	M10 x 45	M12 x 60
M6 x 50	M8 x 50	M10 x 50	M12 x 70
	M8 x 60	M10 x 60	M12 x 80
		M10 x 70	
		M10 x 80	



180a

> Unit of sale : 5 000 pieces
(except M12 : 2 500 pieces).



181a

MATERIALS - COLOURS

STANDARD :

- Natural Nylon.

ON REQUEST :

- Black Nylon / Nylon glass filled / PE / PP / PVDF / PC.
- Minimum quantity on request.
- Colours : see RAL colour chart page 510 / 511.



Black Nylon



Nylon glass filled



PP



PE

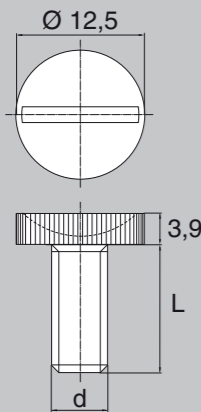
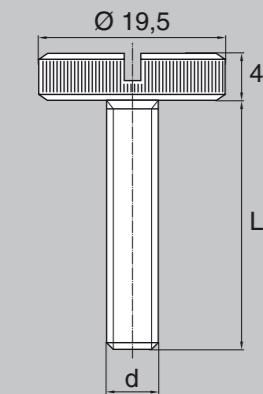
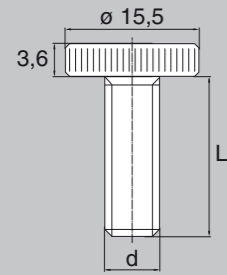


PVDF



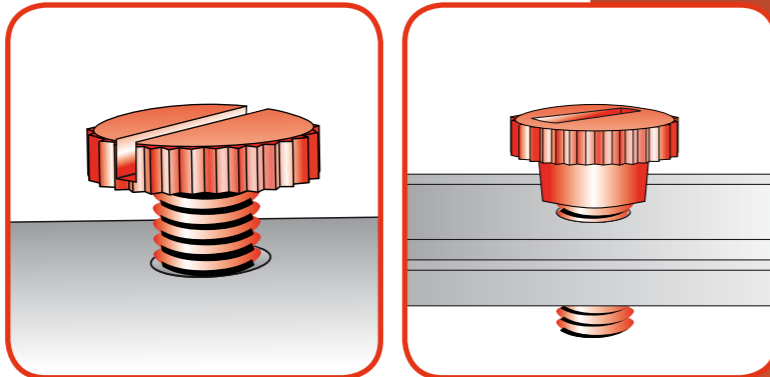
PC





M5 x 6	M6 x 6	M8 x 6	M10 x 6	M12 x 10
M5 x 8	M6 x 8	M8 x 8	M10 x 8	M12 x 12
M5 x 10	M6 x 10	M8 x 10	M10 x 10	M12 x 16
M5 x 12	M6 x 12	M8 x 12	M10 x 12	M12 x 20
M5 x 15	M6 x 15	M8 x 15	M10 x 15	M12 x 25
M5 x 16	M6 x 16	M8 x 16	M10 x 16	M12 x 30
M5 x 17	M6 x 17	M8 x 17	M10 x 17	M12 x 35
M5 x 20	M6 x 20	M8 x 20	M10 x 20	M12 x 40
M5 x 25	M6 x 25	M8 x 25	M10 x 25	M12 x 45
M5 x 30	M6 x 30	M8 x 30	M10 x 30	M12 x 50
M5 x 35	M6 x 35	M8 x 35	M10 x 35	M12 x 60
M5 x 40	M6 x 40	M8 x 40	M10 x 40	M12 x 70
M5 x 45	M6 x 45	M8 x 45	M10 x 45	M12 x 75
M5 x 50	M6 x 50	M8 x 50	M10 x 50	M12 x 80
M5 x 55	M6 x 60	M8 x 60	M10 x 60	M12 x 85
M5 x 60	M6 x 70	M8 x 70	M10 x 70	M12 x 90
M5 x 70	M6 x 75	M8 x 75	M10 x 75	M12 x 95
	M6 x 80	M8 x 80	M10 x 80	M12 x 100
	M6 x 85	M8 x 85	M10 x 85	M12 x 110
	M6 x 90	M8 x 90	M10 x 90	M12 x 120
	M6 x 95	M8 x 95	M10 x 95	M12 x 130
	M6 x 100	M8 x 100	M10 x 100	
	M6 x 110	M8 x 110	M10 x 110	
	M6 x 120	M8 x 120	M10 x 120	
	M6 x 130	M8 x 130	M10 x 130	

> Lengths 15 and 17 mm - 10 000 p. min.
Qty - 5 mm non threaded under the head.



Knurled thumb screw 652 >>

<< Knurled thumb screw 654

Knurled thumb screw 656 >>
M5 / M6 / M8 / M10

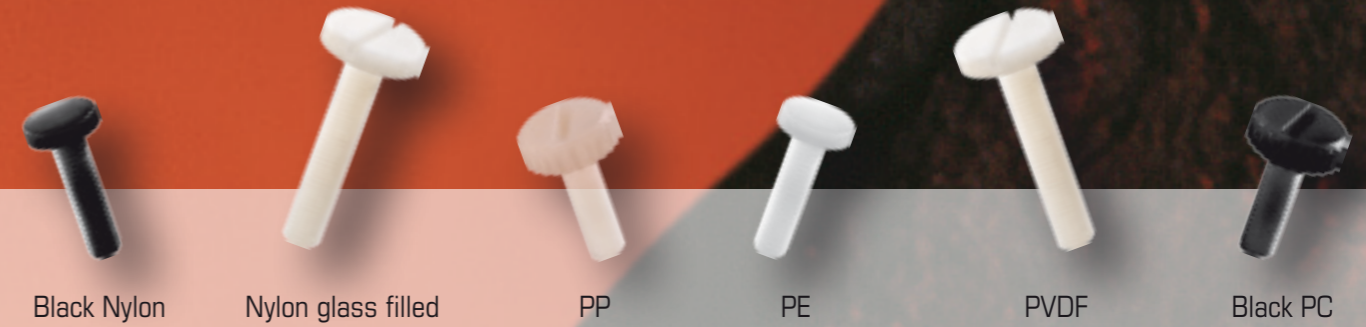
MATERIALS - COLOURS

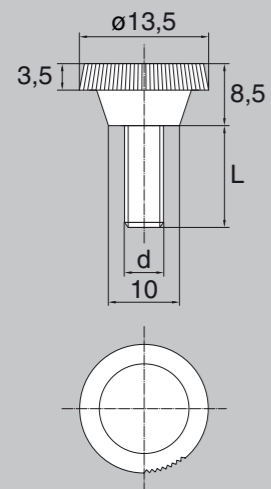
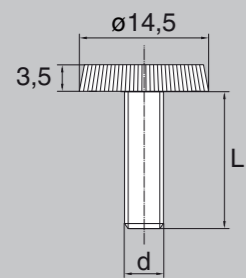
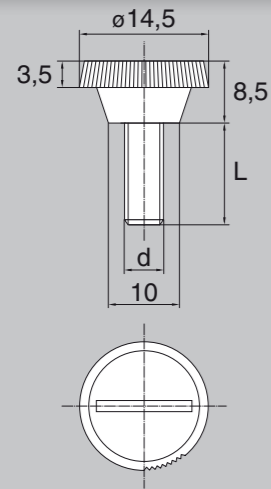
STANDARD :

- Natural Nylon.
- Unit of sale : 1 000 pieces.

ON REQUEST :

- Black Nylon / Nylon glass filled / PP / PE / PVDF / PC.
- Minimum quantity on request.
- Colours : see RAL colour chart page 510 / 511.



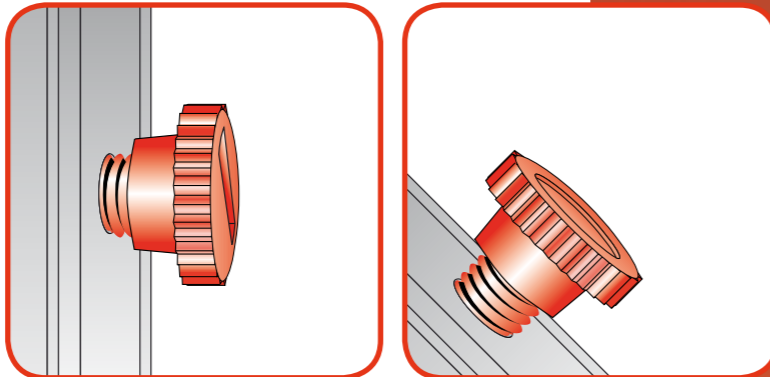


M5 x 6	M6 x 6	M8 x 6	M10 x 6
M5 x 8	M6 x 8	M8 x 8	M10 x 8
M5 x 10	M6 x 10	M8 x 10	M10 x 10
M5 x 12	M6 x 12	M8 x 12	M10 x 12
M5 x 16	M6 x 16	M8 x 16	M10 x 16
M5 x 20	M6 x 20	M8 x 20	M10 x 20
M5 x 25	M6 x 25	M8 x 25	M10 x 25
M5 x 30	M6 x 30	M8 x 30	M10 x 30
M5 x 35	M6 x 35	M8 x 35	M10 x 35
M5 x 40	M6 x 40	M8 x 40	M10 x 40
	M6 x 45	M8 x 45	M10 x 45
	M6 x 50	M8 x 50	M10 x 50
		M8 x 60	M10 x 60
			M10 x 70
			M10 x 80

- > Other lengths on request.
- > Unit of sale : 5 000 pieces.
- > PLAS 81 : Lengths 15 and 17 mm - 10 000 p. min. Qty - 5 mm non threaded under the head.



> *PLAS 83 : M8 on request.



Knurled thumb screw **PLAS 80** M5 / M6 / M8 >>



<< Knurled thumb screw **PLAS 81** M5 / M6 / M8 / M10



Knurled thumb screw **PLAS 83** M5 / M6 * >>



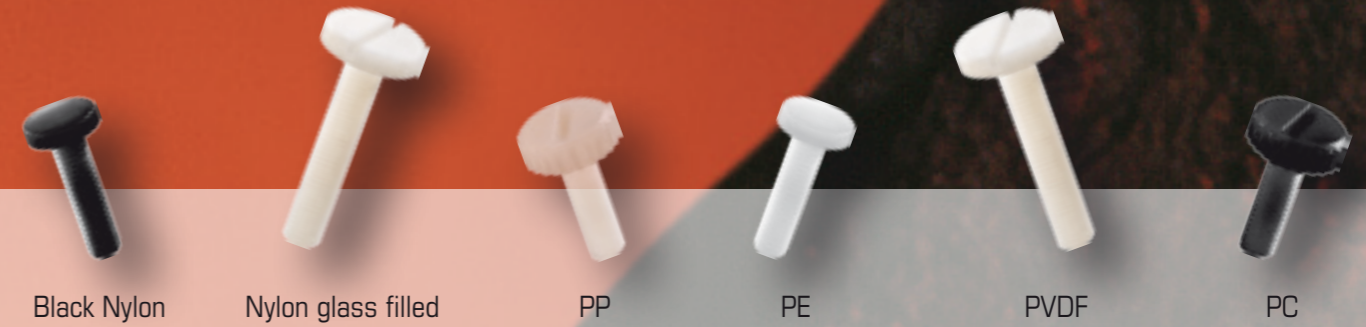
MATERIALS - COLOURS

STANDARD :

- Natural Nylon.

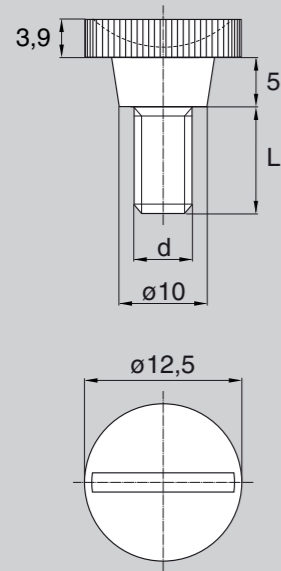
ON REQUEST :

- Black Nylon / Nylon glass filled / PE / PP / PVDF / PC.
- Minimum quantity on request.
- Colours : see RAL colour chart page 510 / 511.



Black Nylon Nylon glass filled PP PE PVDF PC





M5 x 6	M6 x 6	M8 x 6
M5 x 8	M6 x 8	M8 x 8
M5 x 10	M6 x 10	M8 x 10
M5 x 12	M6 x 12	M8 x 12
M5 x 16	M6 x 16	M8 x 16
M5 x 20	M6 x 20	M8 x 20
M5 x 25	M6 x 25	M8 x 25
M5 x 30	M6 x 30	M8 x 30
M5 x 35	M6 x 35	M8 x 35
M5 x 40	M6 x 40	M8 x 40
	M6 x 45	M8 x 45
	M6 x 50	M8 x 50
		M8 x 60

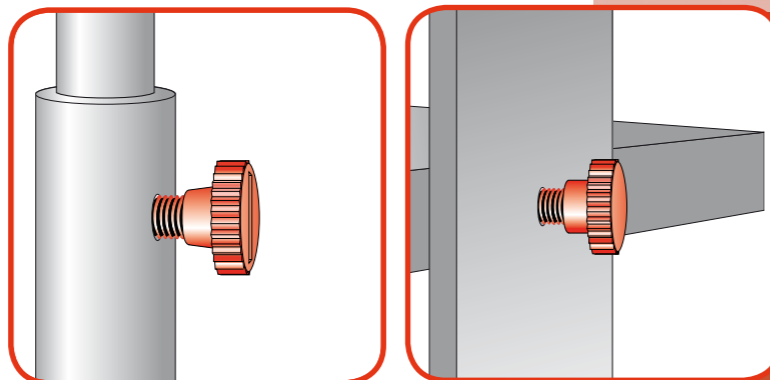
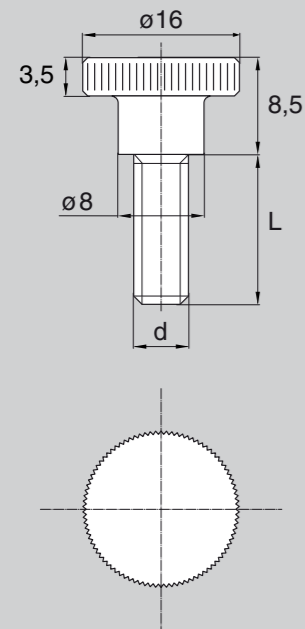
> Other lengths on request.

> Unit of sale : 5 000 pieces.

Knurled thumb screw **651** >>
M5 / M6 / M8



182b



183b

<< Knurled thumb screw **657**
M5 / M6



MATERIALS - COLOURS

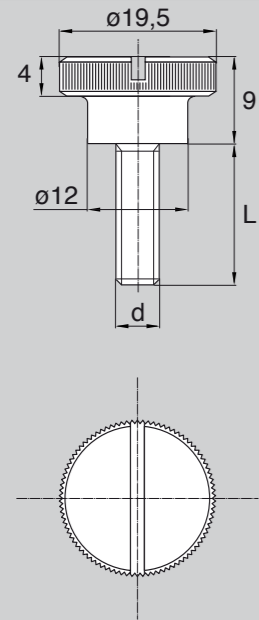
STANDARD :

- Natural Nylon.

ON REQUEST :

- Black Nylon / Nylon glass filled / PP / PE / PVDF / PC.
- Minimum quantity on request.
- Colours : see RAL colour chart page 510 / 511.





M5 x 6	M6 x 6	M8 x 6	M10 x 6
M5 x 8	M6 x 8	M8 x 8	M10 x 8
M5 x 10	M6 x 10	M8 x 10	M10 x 10
M5 x 12	M6 x 12	M8 x 12	M10 x 12
M5 x 16	M6 x 16	M8 x 16	M10 x 16
M5 x 20	M6 x 20	M8 x 20	M10 x 20
M5 x 25	M6 x 25	M8 x 25	M10 x 25
M5 x 30	M6 x 30	M8 x 30	M10 x 30
M5 x 35	M6 x 35	M8 x 35	M10 x 35
M5 x 40	M6 x 40	M8 x 40	M10 x 40
	M6 x 45	M8 x 45	M10 x 45
	M6 x 50	M8 x 50	M10 x 50
		M8 x 60	M10 x 60
			M10 x 70
			M10 x 80

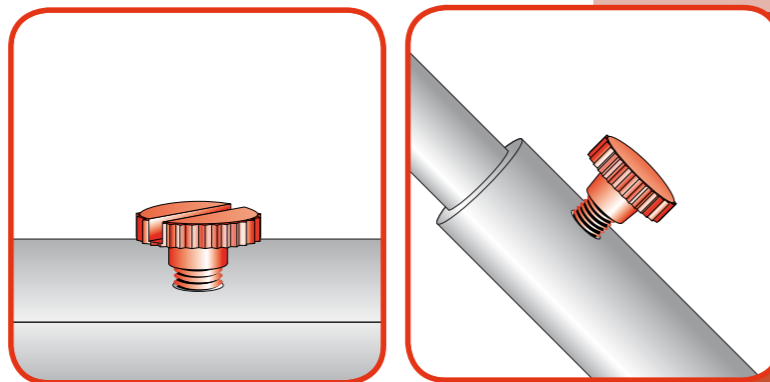
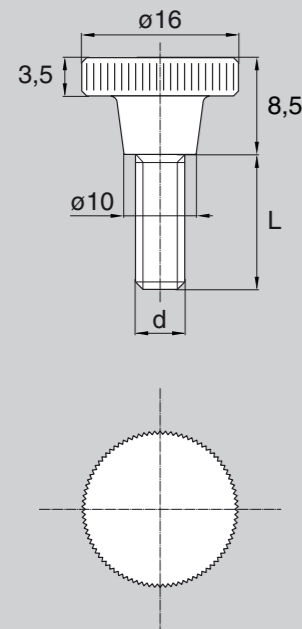


Knurled thumb screw **658** >>
M5/M6/M8/M10

> Other lengths on request.

> Unit of sale : 5 000 pieces.

182c



183c



<< Knurled thumb screw **659**
M5/M6/M8

MATERIALS - COLOURS

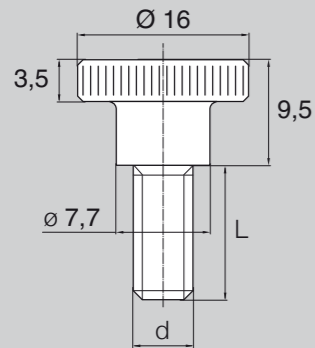
STANDARD :

- Natural Nylon.

ON REQUEST :

- Black Nylon / Nylon glass filled / PP / PE / PVDF / PC.
- Minimum quantity on request.
- Colours : see RAL colour chart page 510 / 511.





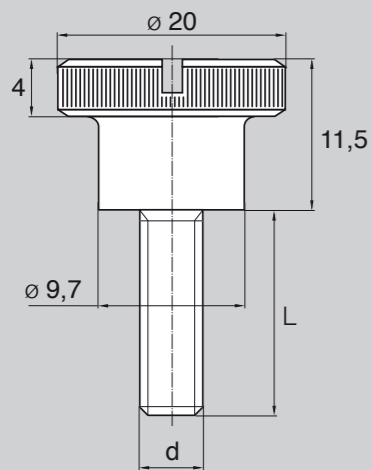
M4 x 6	M5 x 6	M6 x 6
M4 x 8	M5 x 8	M6 x 8
M4 x 10	M5 x 10	M6 x 10
M4 x 12	M5 x 12	M6 x 12
M4 x 16	M5 x 16	M6 x 16
M4 x 20	M5 x 20	M6 x 20
M4 x 25	M5 x 25	M6 x 25
M4 x 30	M5 x 30	M6 x 30

> Other dimensions on request.

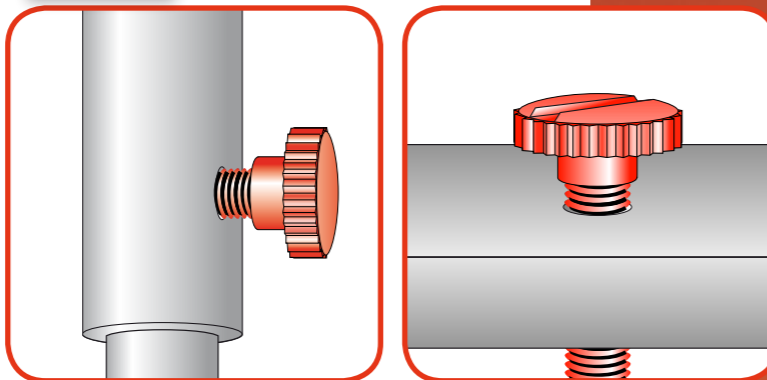
Knurled thumb screw **653** >>



<< Knurled thumb screw **655**



M5 x 10
M5 x 12
M5 x 16
M5 x 20
M5 x 25
M5 x 30
M5 x 40



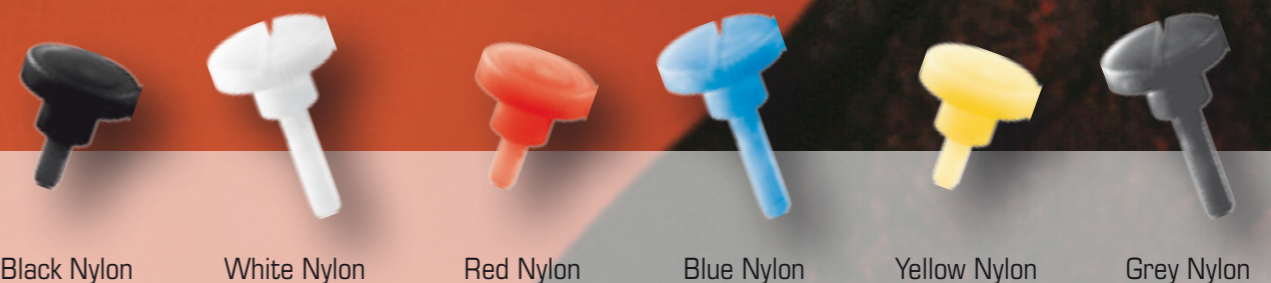
MATERIALS - COLOURS

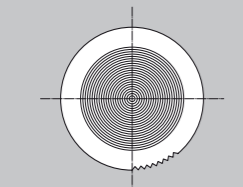
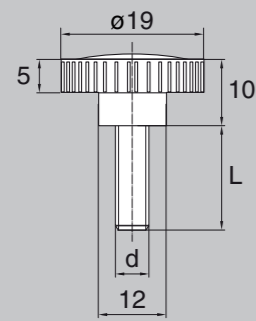
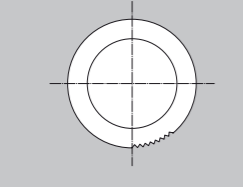
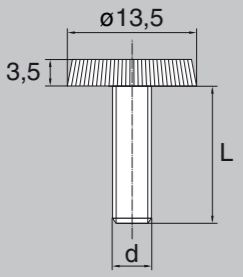
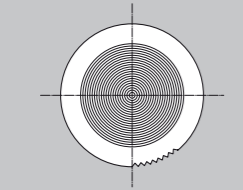
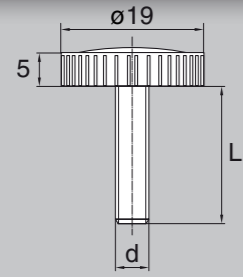
STANDARD :

- Natural Nylon.
- Unit of sale : 5000 pieces.

ON REQUEST :

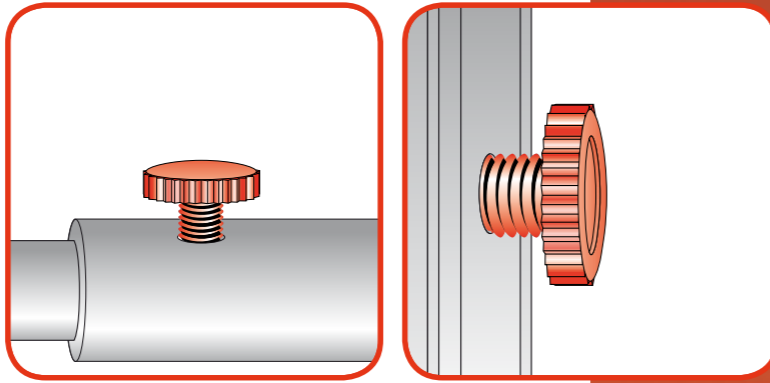
- Black Nylon / White Nylon / Red Nylon / Blue Nylon / Yellow Nylon / Grey Nylon. Minimum quantity on request.
- Colours : see RAL colour chart page 510 / 511.





M5 x 6	M6 x 6	M8 x 6	M10 x 6	M12 x 10
M5 x 8	M6 x 8	M8 x 8	M10 x 8	M12 x 12
M5 x 10	M6 x 10	M8 x 10	M10 x 10	M12 x 16
M5 x 12	M6 x 12	M8 x 12	M10 x 12	M12 x 20
M5 x 16	M6 x 16	M8 x 16	M10 x 16	M12 x 25
M5 x 20	M6 x 20	M8 x 20	M10 x 20	M12 x 30
M5 x 25	M6 x 25	M8 x 25	M10 x 25	M12 x 35
M5 x 30	M6 x 30	M8 x 30	M10 x 30	M12 x 40
M5 x 35	M6 x 35	M8 x 35	M10 x 35	M12 x 45
M5 x 40	M6 x 40	M8 x 40	M10 x 40	M12 x 50
	M6 x 45	M8 x 45	M10 x 45	M12 x 60
	M6 x 50	M8 x 50	M10 x 50	M12 x 70
		M8 x 60	M10 x 60	M12 x 80
			M10 x 70	M12 x 90
			M10 x 80	M12 x 100
				M12 x 110
				M12 x 120
				M12 x 130

> Other lengths on request.
 > Unit of sale : 5 000 pieces (except M12 : 2 500 pieces).
 > PLAS 86 (M5 up to M10) / PLAS 87 : lengths 15 and 17 mm - 10 000 p. min. Qty - 5 mm non threaded under the head.



Knurled thumb screw **PLAS 86** M5/M6/M8/M10/M12 >>



<< Knurled thumb screw **PLAS 87** M5/M6/M8/M10



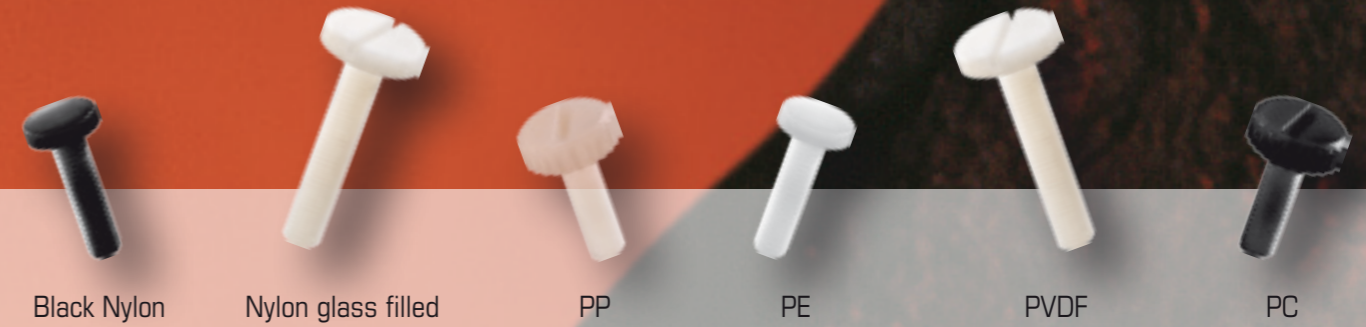
Knurled thumb screw **PLAS 88** M5/M6/M8/M10 >>



MATERIALS - COLOURS

STANDARD :
• Natural Nylon.

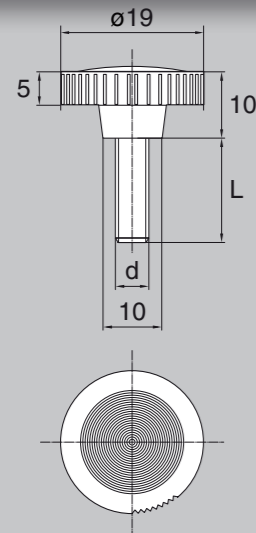
ON REQUEST :
• Black Nylon / Nylon glass filled / PE / PP / PVDF / PC.
Minimum quantity on request.
• Colours : see RAL colour chart page 510 / 511.



184a

185a





M5 x 6	M6 x 6	M8 x 6	M10 x 6	M12 x 10
M5 x 8	M6 x 8	M8 x 8	M10 x 8	M12 x 12
M5 x 10	M6 x 10	M8 x 10	M10 x 10	M12 x 16
M5 x 12	M6 x 12	M8 x 12	M10 x 12	M12 x 20
M5 x 16	M6 x 16	M8 x 16	M10 x 16	M12 x 25
M5 x 20	M6 x 20	M8 x 20	M10 x 20	M12 x 30
M5 x 25	M6 x 25	M8 x 25	M10 x 25	M12 x 35
M5 x 30	M6 x 30	M8 x 30	M10 x 30	M12 x 40
M5 x 35	M6 x 35	M8 x 35	M10 x 35	M12 x 45
M5 x 40	M6 x 40	M8 x 40	M10 x 40	M12 x 50
	M6 x 45	M8 x 45	M10 x 45	M12 x 60
	M6 x 50	M8 x 50	M10 x 50	M12 x 70
		M8 x 60	M10 x 60	M12 x 80
			M10 x 70	M12 x 90
			M10 x 80	M12 x 100
				M12 x 110
				M12 x 120
				M12 x 130

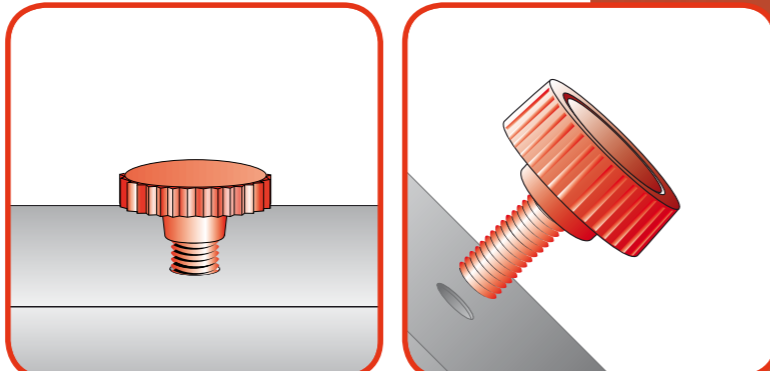
> Other lengths on request.

> Unit of sale : 5 000 pieces (except M12 : 2 500 pieces).

> PLAS 91 (M8 & M10) : lengths 15 and 17 mm - Minimum quantity : 10 000 pieces - 5 mm non-threaded under the head.



> *PLAS 91 : M6 on request (minimum quantity : 10,000 pieces).



Knurled thumb screw **PLAS 89** >> **M5/M6/M8**



<< Knurled thumb screw **PLAS 90** **M5/M6/M8/M10**



Knurled thumb screw **PLAS 91** >> ***M8/M10/M12**



184b

185b

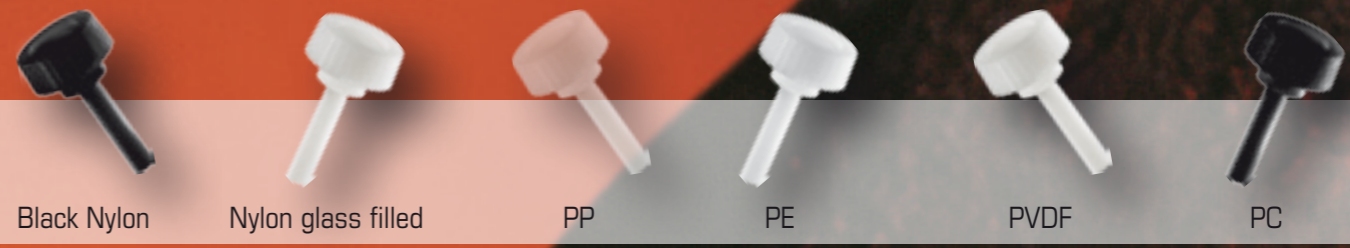
MATERIALS - COLOURS

STANDARD :

- Natural Nylon.

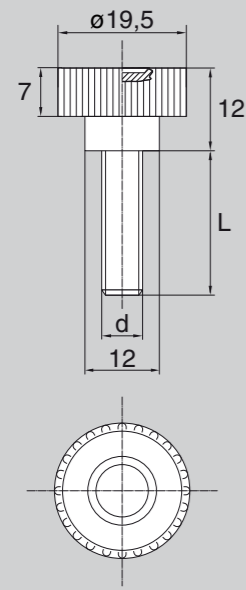
ON REQUEST :

- Black Nylon / Nylon glass filled / PP / PE / PVDF / PC.
- Minimum quantity on request.
- Colours : see RAL colour chart page 510 / 511.



Black Nylon Nylon glass filled PP PE PVDF PC

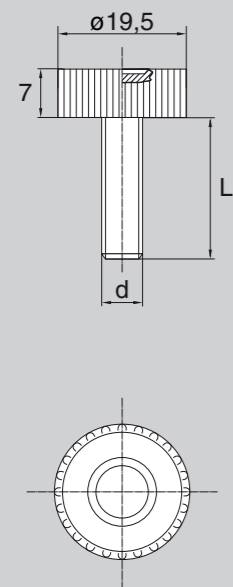




M5 x 6	M6 x 6	M8 x 6	M10 x 6	M12 x 10
M5 x 8	M6 x 8	M8 x 8	M10 x 8	M12 x 12
M5 x 10	M6 x 10	M8 x 10	M10 x 10	M12 x 16
M5 x 12	M6 x 12	M8 x 12	M10 x 12	M12 x 20
M5 x 16	M6 x 16	M8 x 16	M10 x 16	M12 x 25
M5 x 20	M6 x 20	M8 x 20	M10 x 20	M12 x 30
M5 x 25	M6 x 25	M8 x 25	M10 x 25	M12 x 35
M5 x 30	M6 x 30	M8 x 30	M10 x 30	M12 x 40
M5 x 35	M6 x 35	M8 x 35	M10 x 35	M12 x 45
M5 x 40	M6 x 40	M8 x 40	M10 x 40	M12 x 50
	M6 x 45	M8 x 45	M10 x 45	M12 x 60
	M6 x 50	M8 x 50	M10 x 50	M12 x 70
		M8 x 60	M10 x 60	M12 x 80
			M10 x 70	M12 x 90
			M10 x 80	M12 x 100
				M12 x 110
				M12 x 120
				M12 x 130

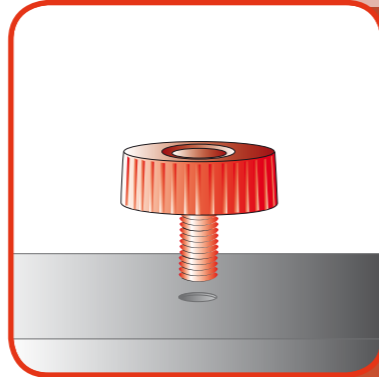
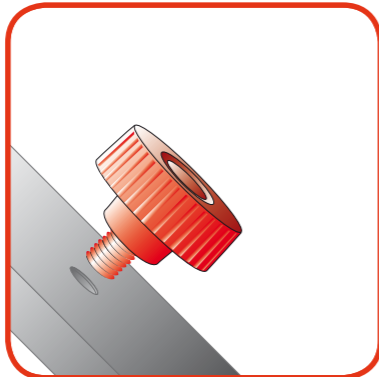
> Other lengths on request.

> Unit of sale : 5 000 pieces.
(except M12 : 2 500 pieces).



> PLAS 101 (M8 & M10) : lengths 15 and 17 mm -
Minimum quantity : 10 000 pieces -
5 mm non-threaded under the head.

> *PLAS 101 : M5 & M6 on request
(minimum quantity : 10 000 pieces).



Knurled thumb screw **PLAS 100** >>
M5/M6/M8/M10



<< Knurled thumb screw **PLAS 101**
***M8/M10/M12**



MATERIALS - COLOURS

STANDARD :

- Natural Nylon.

ON REQUEST :

- Black Nylon / Nylon glass filled / PP / PE / PVDF / PC.
- Minimum quantity on request.
- Colours : see RAL colour chart page 510 / 511.



Black Nylon



Nylon glass filled



PP



PE



PVDF

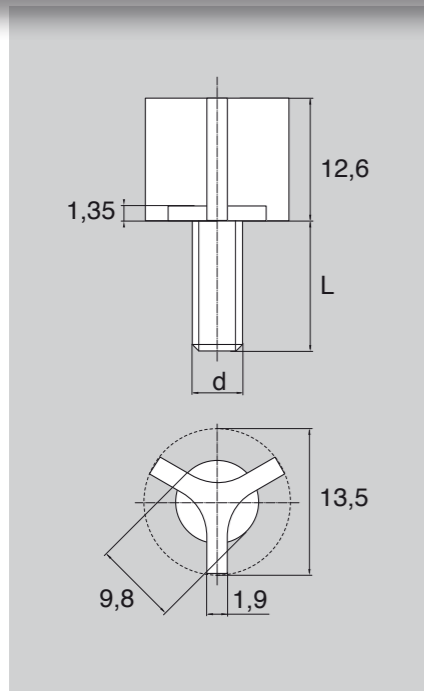


PC

184c

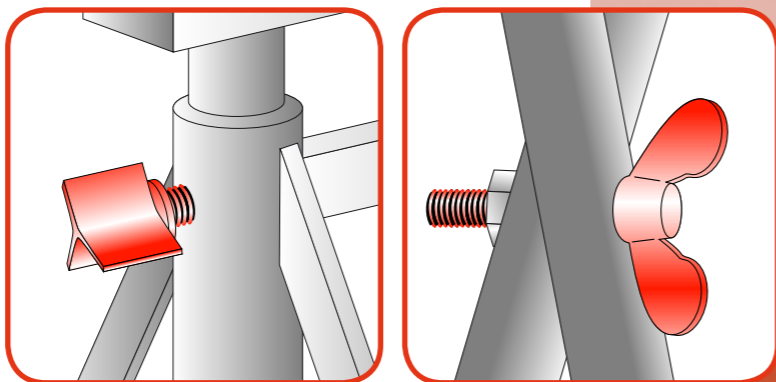
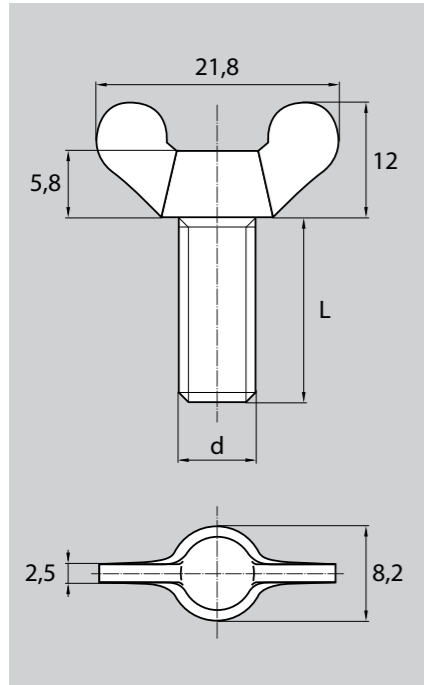
185c





M5 x 6	M6 x 6	M8 x 6
M5 x 8	M6 x 8	M8 x 8
M5 x 10	M6 x 10	M8 x 10
M5 x 12	M6 x 12	M8 x 12
M5 x 16	M6 x 16	M8 x 16
M5 x 20	M6 x 20	M8 x 20
M5 x 25	M6 x 25	M8 x 25
M5 x 30	M6 x 30	M8 x 30
M5 x 35	M6 x 35	M8 x 35
M5 x 40	M6 x 40	M8 x 40
M5 x 45	M6 x 45	M8 x 45
M5 x 50	M6 x 50	M8 x 50
M5 x 55	M6 x 60	M8 x 60
M5 x 60	M6 x 70	M8 x 70
M5 x 70	M6 x 75	M8 x 75
	M6 x 80	M8 x 80
	M6 x 85	M8 x 85
	M6 x 90	M8 x 90
	M6 x 95	M8 x 95
	M6 x 100	M8 x 100
	M6 x 110	M8 x 110
	M6 x 120	M8 x 120
	M6 x 130	M8 x 130

> Triangular head screws : lengths 15 and 17 mm - 10 000 p. min. Qty - 5 mm non threaded under the head.



Triangular head screw >>



<< Small wing screw
M6 / M8 x 80 mm (max.)

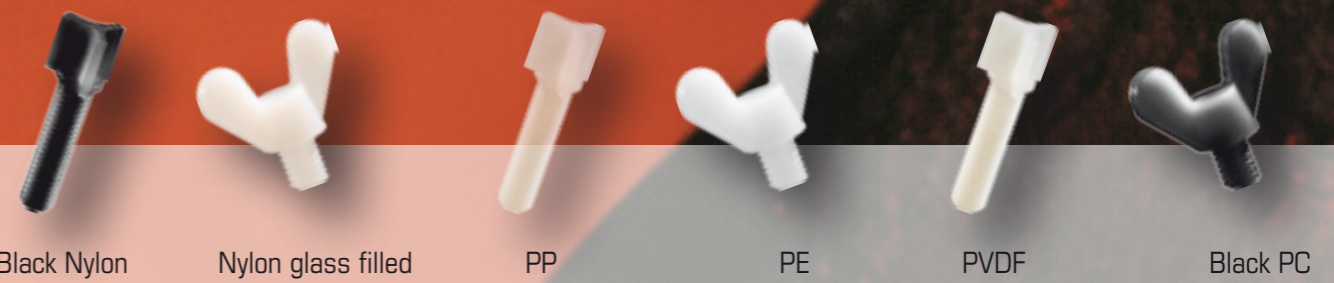
MATERIALS - COLOURS

STANDARD :

- Natural Nylon.
- Unit of sale :
 - > Triangular head screws : 1000 pieces.
 - > Small wing screws : 5000 pieces.

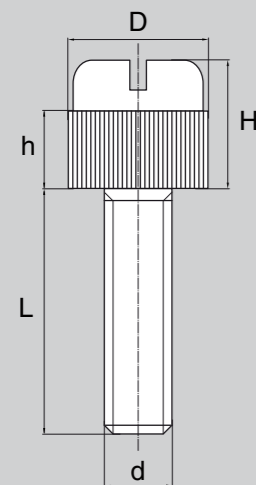
ON REQUEST :

- Black Nylon / Nylon glass filled / PP / PE / PVDF / PC.
- Minimum quantity on request.
- Colours : see RAL colour chart page 510 / 511.



Black Nylon Nylon glass filled PP PE PVDF Black PC





M3 x 6	M5 x 6	M6 x 6	M8 x 6	M10 x 6	M12 x 10
M3 x 8	M5 x 8	M6 x 8	M8 x 8	M10 x 8	M12 x 12
M3 x 10	M5 x 10	M6 x 10	M8 x 10	M10 x 10	M12 x 16
M3 x 12	M5 x 12	M6 x 12	M8 x 12	M10 x 12	M12 x 20
M3 x 16	M5 x 15	M6 x 15	M8 x 15	M10 x 15	M12 x 25
M3 x 20	M5 x 16	M6 x 16	M8 x 16	M10 x 16	M12 x 30
M3 x 25	M5 x 17	M6 x 17	M8 x 17	M10 x 17	M12 x 35
M3 x 30	M5 x 20	M6 x 20	M8 x 20	M10 x 20	M12 x 40
	M5 x 25	M6 x 25	M8 x 25	M10 x 25	M12 x 45
M4 x 6	M5 x 30	M6 x 30	M8 x 30	M10 x 30	M12 x 50
M4 x 8	M5 x 35	M6 x 35	M8 x 35	M10 x 35	M12 x 60
M4 x 10	M5 x 40	M6 x 40	M8 x 40	M10 x 40	M12 x 70
M4 x 12	M5 x 45	M6 x 45	M8 x 45	M10 x 45	M12 x 75
M4 x 16	M5 x 50	M6 x 50	M8 x 50	M10 x 50	M12 x 80
M4 x 20	M5 x 55	M6 x 60	M8 x 60	M10 x 60	M12 x 85
M4 x 25	M5 x 60	M6 x 70	M8 x 70	M10 x 70	M12 x 90
M4 x 30	M5 x 70	M6 x 75	M8 x 75	M10 x 75	M12 x 95
		M6 x 80	M8 x 80	M10 x 80	M12 x 100
		M6 x 85	M8 x 85	M10 x 85	M12 x 110
		M6 x 90	M8 x 90	M10 x 90	M12 x 120
		M6 x 95	M8 x 95	M10 x 95	M12 x 130
		M6 x 100	M8 x 100	M10 x 100	
		M6 x 110	M8 x 110	M10 x 110	
		M6 x 120	M8 x 120	M10 x 120	
		M6 x 130	M8 x 130	M10 x 130	

d	D	h	H
M3	7,8	3,3	5,4
M4	9,4	4,8	7,0
M5	9,7	5,3	7,7
M6	11,9	5,8	7,5
M8	11,9	5,8	7,5

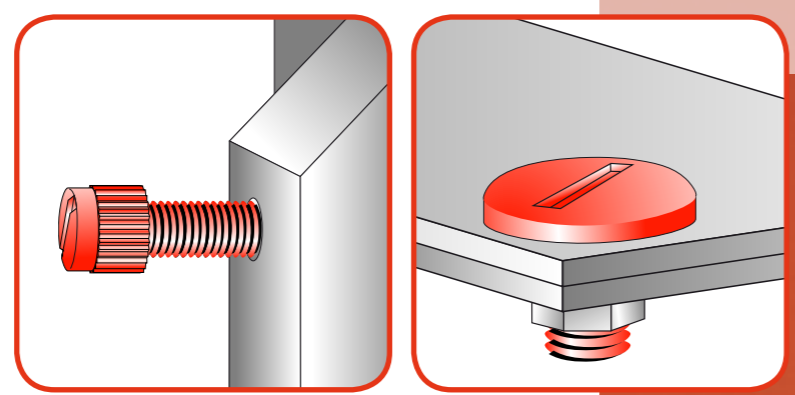


Thumb slotted screw
M3 / M4 / M5 / M6 / M8 >>



<< Wide pan head screw
M5 / M6 / M8 / M10 / M12

> Unit of sale : 1000 pieces.
> Lengths 15 and 17 mm - 10 000 p. min.
Qty - 5 mm non threaded under head.



MATERIALS - COLOURS

Thumb slotted screws

STANDARD :

- Natural Nylon.

ON REQUEST :

- M3 and M4 : only black Nylon.
- Black Nylon / Nylon GF / PP / PE / PVDF / PC. Minimum quantity on request.
- Colours : see RAL colour chart page 510 / 511.

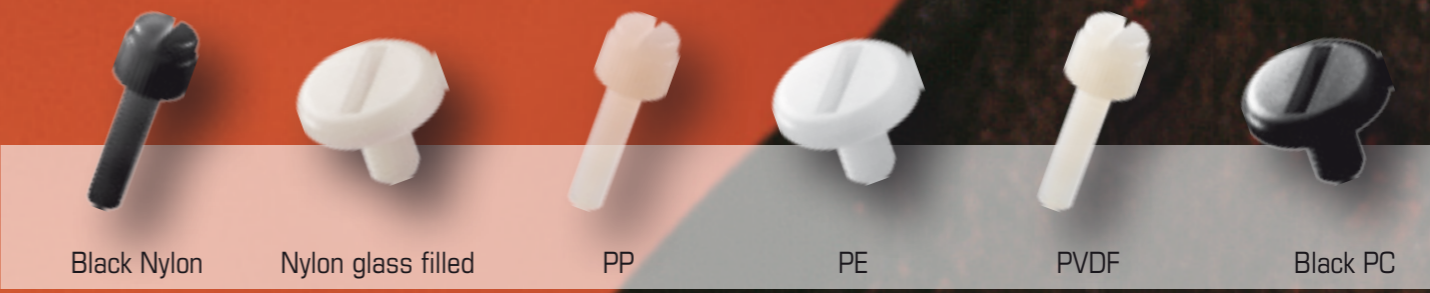
Wide pan head screws

STANDARD :

- Natural Nylon.

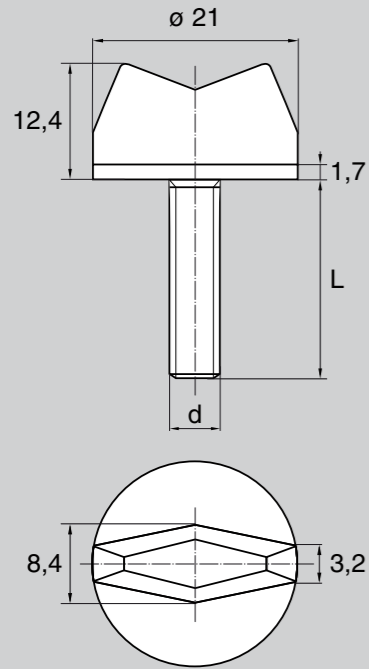
ON REQUEST :

- Black Nylon / Nylon glass filled / PP / PE / PVDF / PC. Minimum quantity on request.
- Colours : see RAL colour chart page 510 / 511.



Black Nylon Nylon glass filled PP PE PVDF Black PC



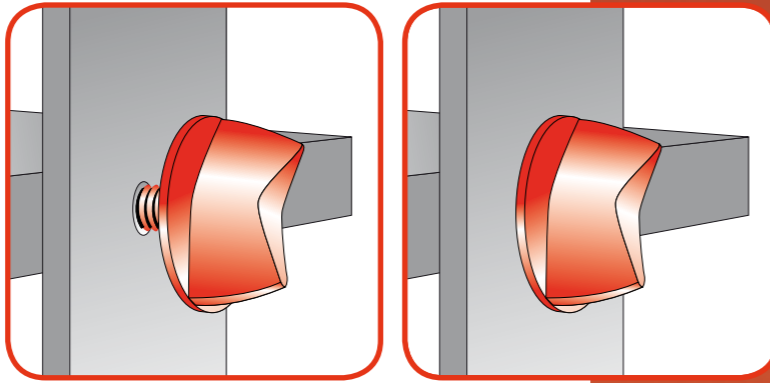


M5 x 6	M6 x 6	M8 x 6	M10 x 6	M12 x 10
M5 x 8	M6 x 8	M8 x 8	M10 x 8	M12 x 12
M5 x 10	M6 x 10	M8 x 10	M10 x 10	M12 x 16
M5 x 12	M6 x 12	M8 x 12	M10 x 12	M12 x 20
M5 x 15	M6 x 15	M8 x 15	M10 x 15	M12 x 25
M5 x 16	M6 x 16	M8 x 16	M10 x 16	M12 x 30
M5 x 17	M6 x 17	M8 x 17	M10 x 17	M12 x 35
M5 x 20	M6 x 20	M8 x 20	M10 x 20	M12 x 40
M5 x 25	M6 x 25	M8 x 25	M10 x 25	M12 x 45
M5 x 30	M6 x 30	M8 x 30	M10 x 30	M12 x 50
M5 x 35	M6 x 35	M8 x 35	M10 x 35	M12 x 60
M5 x 40	M6 x 40	M8 x 40	M10 x 40	M12 x 70
M5 x 45	M6 x 45	M8 x 45	M10 x 45	M12 x 75
M5 x 50	M6 x 50	M8 x 50	M10 x 50	M12 x 80
M5 x 55	M6 x 60	M8 x 60	M10 x 60	M12 x 85
M5 x 60	M6 x 70	M8 x 70	M10 x 70	M12 x 90
M5 x 70	M6 x 75	M8 x 75	M10 x 75	M12 x 95
	M6 x 80	M8 x 80	M10 x 80	M12 x 100
	M6 x 85	M8 x 85	M10 x 85	M12 x 110
	M6 x 90	M8 x 90	M10 x 90	M12 x 120
	M6 x 95	M8 x 95	M10 x 95	M12 x 130
	M6 x 100	M8 x 100	M10 x 100	
	M6 x 110	M8 x 110	M10 x 110	
	M6 x 120	M8 x 120	M10 x 120	
	M6 x 130	M8 x 130	M10 x 130	



190

> Lengths 15 and 17 mm - 10 000 p. min.
Qty - 5 mm non threaded under the head.



191

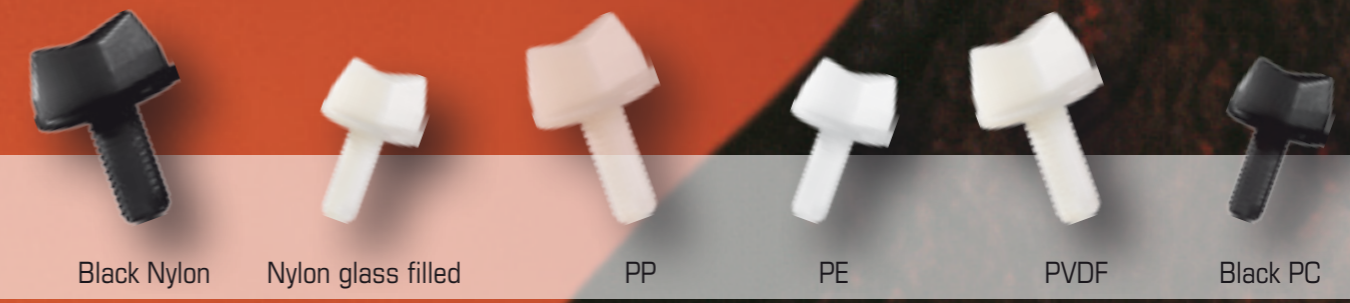
MATERIALS - COLOURS

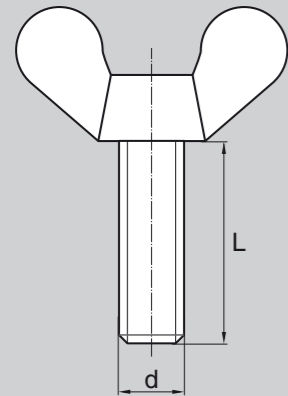
STANDARD :

- Natural Nylon.
- Unit of sale : 1000 pieces.

ON REQUEST :

- Black Nylon / Nylon glass filled / PP / PE / PVDF / PC.
- Minimum quantity on request.
- Colours : see RAL colour chart page 510 / 511.





M5 x 6	M6 x 6	M8 x 6	M10 x 6	M12 x 10
M5 x 8	M6 x 8	M8 x 8	M10 x 8	M12 x 12
M5 x 10	M6 x 10	M8 x 10	M10 x 10	M12 x 16
M5 x 12	M6 x 12	M8 x 12	M10 x 12	M12 x 20
M5 x 16	M6 x 16	M8 x 16	M10 x 16	M12 x 25
M5 x 20	M6 x 20	M8 x 20	M10 x 20	M12 x 30
M5 x 25	M6 x 25	M8 x 25	M10 x 25	M12 x 35
M5 x 30	M6 x 30	M8 x 30	M10 x 30	M12 x 40
M5 x 35	M6 x 35	M8 x 35	M10 x 35	M12 x 45
M5 x 40	M6 x 40	M8 x 40	M10 x 40	M12 x 50
M5 x 45	M6 x 45	M8 x 45	M10 x 45	M12 x 60
M5 x 50	M6 x 50	M8 x 50	M10 x 50	M12 x 70
M5 x 55	M6 x 60	M8 x 60	M10 x 60	M12 x 75
M5 x 60	M6 x 70	M8 x 70	M10 x 70	M12 x 80
M5 x 70	M6 x 75	M8 x 75	M10 x 75	
	M6 x 80	M8 x 80	M10 x 80	

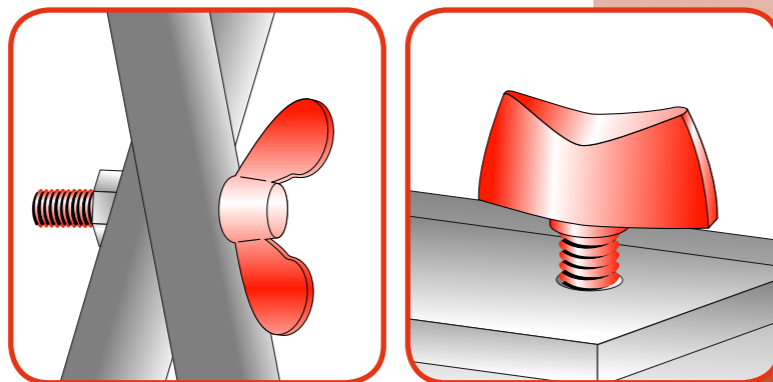
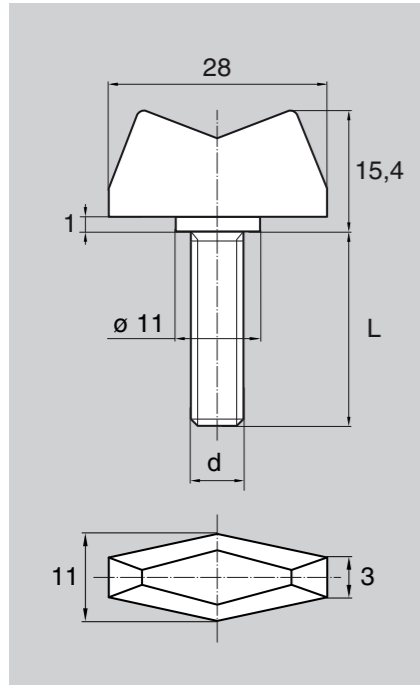


Wing screw ≈ **DIN 316** >>

> M12 of DIN 316 : out of DIN standard.



<< Wing screw **Form "BPF"**
M5 / M6 / M8 / M10



MATERIALS - COLOURS

STANDARD :

- Natural Nylon.
- Unit of sale :
 - > DIN 316 : 1000 pieces.
 - > Form "BPF" : 5000 pieces.

ON REQUEST :

- Black Nylon / Nylon glass filled / PP / PE / PVDF / PC.
- Minimum quantity on request.
- Colours : see RAL colour chart page 510 / 511.



Black Nylon



Nylon glass filled



PP



PE

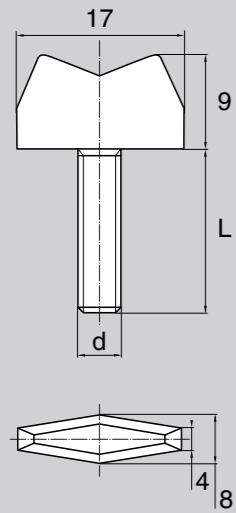


PVDF



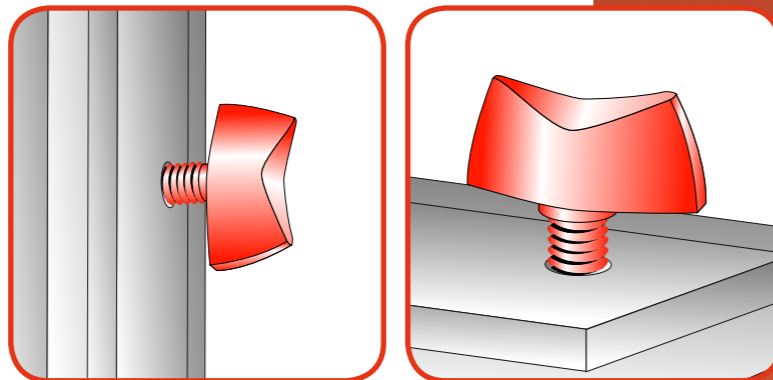
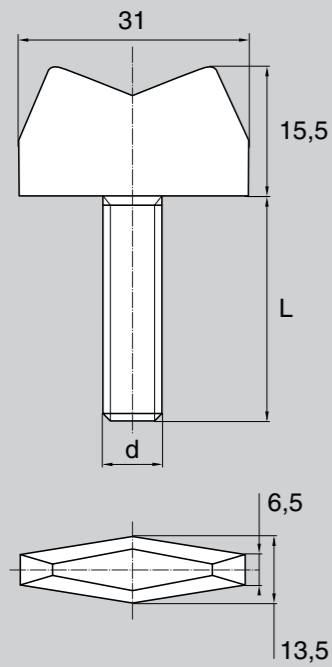
Black PC



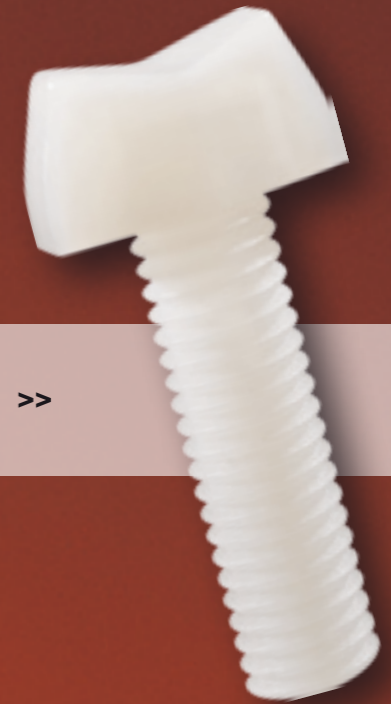


M4 x 10	M6 x 6	M8 x 6	M10 x 6	M12 x 10
M5 x 6	M6 x 8	M8 x 8	M10 x 8	M12 x 12
M5 x 8	M6 x 10	M8 x 10	M10 x 10	M12 x 16
M5 x 10	M6 x 12	M8 x 12	M10 x 12	M12 x 20
M5 x 12	M6 x 15	M8 x 15	M10 x 15	M12 x 25
M5 x 15	M6 x 16	M8 x 16	M10 x 16	M12 x 30
M5 x 16	M6 x 17	M8 x 17	M10 x 17	M12 x 35
M5 x 17	M6 x 20	M8 x 20	M10 x 20	M12 x 40
M5 x 20	M6 x 25	M8 x 25	M10 x 25	M12 x 45
M5 x 25	M6 x 30	M8 x 30	M10 x 30	M12 x 50
M5 x 30	M6 x 35	M8 x 35	M10 x 35	M12 x 60
M5 x 35	M6 x 40	M8 x 40	M10 x 40	M12 x 70
M5 x 40	M6 x 45	M8 x 45	M10 x 45	M12 x 75
M5 x 45	M6 x 50	M8 x 50	M10 x 50	M12 x 80
M5 x 50	M6 x 60	M8 x 60	M10 x 60	M12 x 85
M5 x 55	M6 x 70	M8 x 70	M10 x 70	M12 x 90
M5 x 60	M6 x 75	M8 x 75	M10 x 75	M12 x 95
M5 x 70	M6 x 80	M8 x 80	M10 x 80	M12 x 100
	M6 x 85	M8 x 85	M10 x 85	M12 x 110
	M6 x 90	M8 x 90	M10 x 90	M12 x 120
	M6 x 95	M8 x 95	M10 x 95	M12 x 130
	M6 x 100	M8 x 100	M10 x 100	
	M6 x 110	M8 x 110	M10 x 110	
	M6 x 120	M8 x 120	M10 x 120	
	M6 x 130	M8 x 130	M10 x 130	

> Lengths 15 and 17 mm - 10 000 p. min. Qty - 5 mm non threaded under the head.



Wing screw **PLAS 10**
M4 / M5 / M6 / M8 >>



<< Wing screw **PLAS 30**
M6 / M8 / M10 / M12



MATERIALS - COLOURS

STANDARD :

- Natural Nylon.
- Unit of sale : 1000 pieces.

ON REQUEST :

- Black Nylon / Nylon glass filled / PP / PE / PVDF / PC.
- Minimum quantity on request.
- Colours : see RAL colour chart page 510 / 511.



Black Nylon



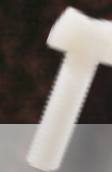
Nylon glass filled



PP



PE

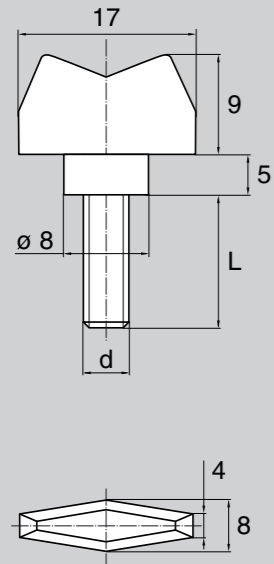


PVDF



Black PC





M5 x 6	M6 x 6	M8 x 6	M10 x 6
M5 x 8	M6 x 8	M8 x 8	M10 x 8
M5 x 10	M6 x 10	M8 x 10	M10 x 10
M5 x 12	M6 x 12	M8 x 12	M10 x 12
M5 x 16	M6 x 16	M8 x 16	M10 x 16
M5 x 20	M6 x 20	M8 x 20	M10 x 20
M5 x 25	M6 x 25	M8 x 25	M10 x 25
M5 x 30	M6 x 30	M8 x 30	M10 x 30
M5 x 35	M6 x 35	M8 x 35	M10 x 35
M5 x 40	M6 x 40	M8 x 40	M10 x 40
	M6 x 45	M8 x 45	M10 x 45
	M6 x 50	M8 x 50	M10 x 50
		M8 x 60	M10 x 60
			M10 x 70
			M10 x 80

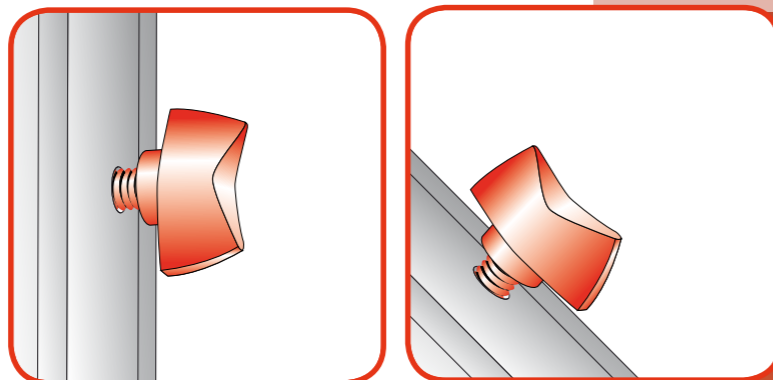
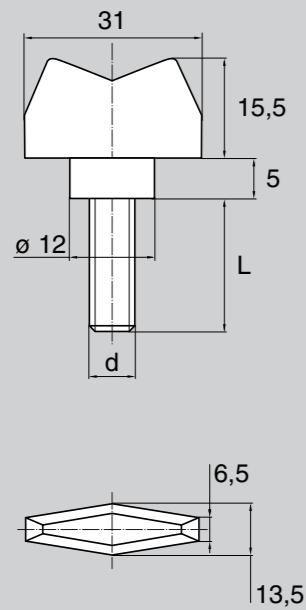


Wing screw **PLAS 11**
M5/M6

> Other lengths on request.

> Unit of sale : 5 000 pieces.

194a



<< Wing screw **PLAS 31**
M5/M6/M8/M10

195a

MATERIALS - COLOURS

STANDARD :

- Natural Nylon.

ON REQUEST :

- Black Nylon / Nylon glass filled / PP / PE / PVDF / PC.
- Minimum quantity on request.
- Colours : see RAL colour chart page 510 / 511.



Black Nylon



Nylon glass filled



PP



PE

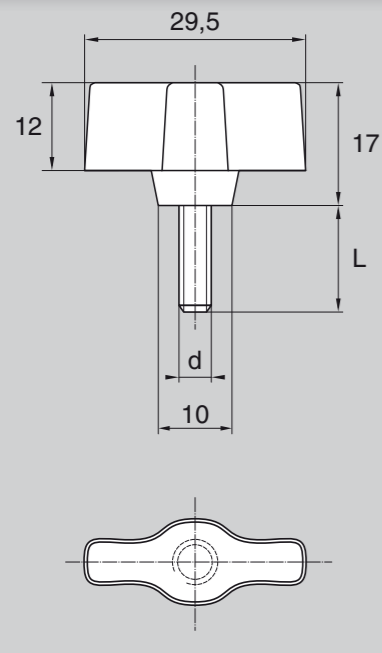


PVDF



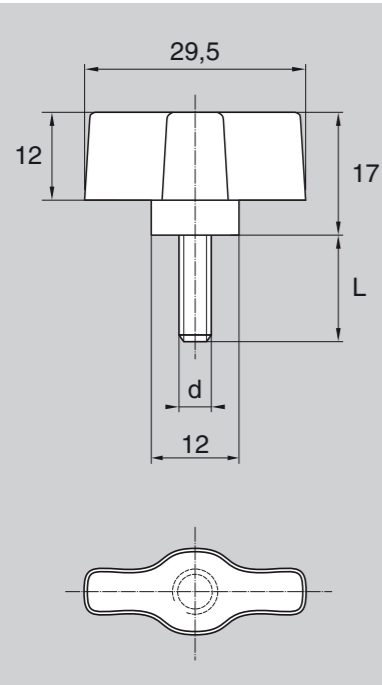
Black PC



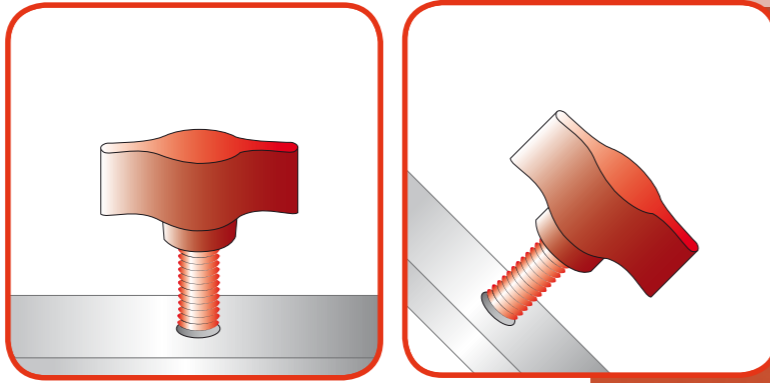


M5 x 6	M6 x 6	M8 x 6	M10 x 6
M5 x 8	M6 x 8	M8 x 8	M10 x 8
M5 x 10	M6 x 10	M8 x 10	M10 x 10
M5 x 12	M6 x 12	M8 x 12	M10 x 12
M5 x 16	M6 x 16	M8 x 16	M10 x 16
M5 x 20	M6 x 20	M8 x 20	M10 x 20
M5 x 25	M6 x 25	M8 x 25	M10 x 25
M5 x 30	M6 x 30	M8 x 30	M10 x 30
M5 x 35	M6 x 35	M8 x 35	M10 x 35
M5 x 40	M6 x 40	M8 x 40	M10 x 40
	M6 x 45	M8 x 45	M10 x 45
	M6 x 50	M8 x 50	M10 x 50
		M8 x 60	M10 x 60
			M10 x 70
			M10 x 80

> Other lengths on request.
> Unit of sale : 5 000 pieces.



> *PLAS 151 : M6 on request (minimum quantity : 10 000 pieces).



Wing screw **PLAS 150**
M5/M6/M8



Wing screw **PLAS 151**
***M8/M10**



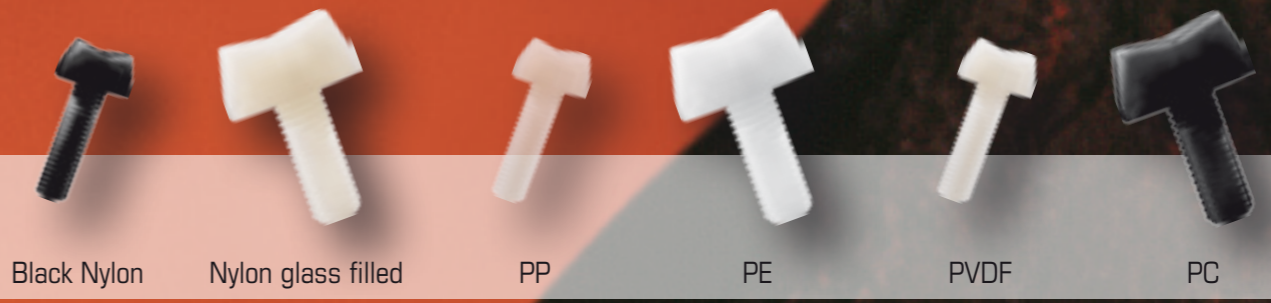
MATERIALS - COLOURS

STANDARD :

- Natural Nylon.

ON REQUEST :

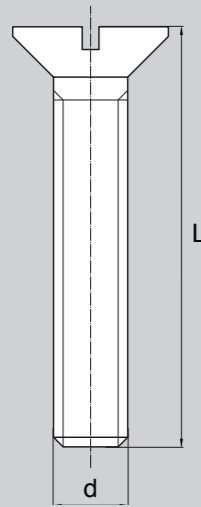
- Black Nylon / Nylon glass filled / PP / PE / PVDF / PC.
- Minimum quantity on request.
- Colours : see RAL colour chart page 510 / 511.



194b

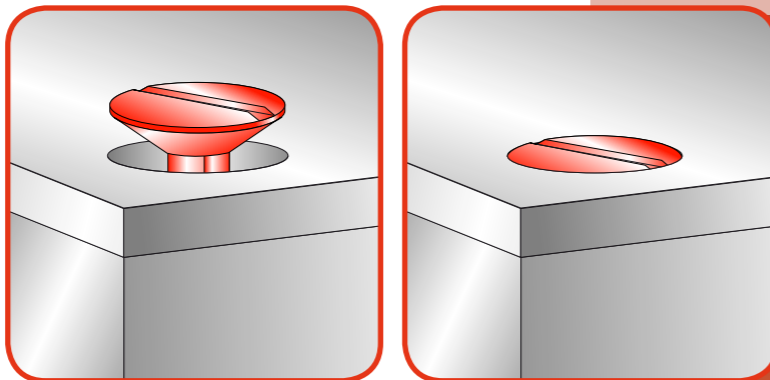
195b



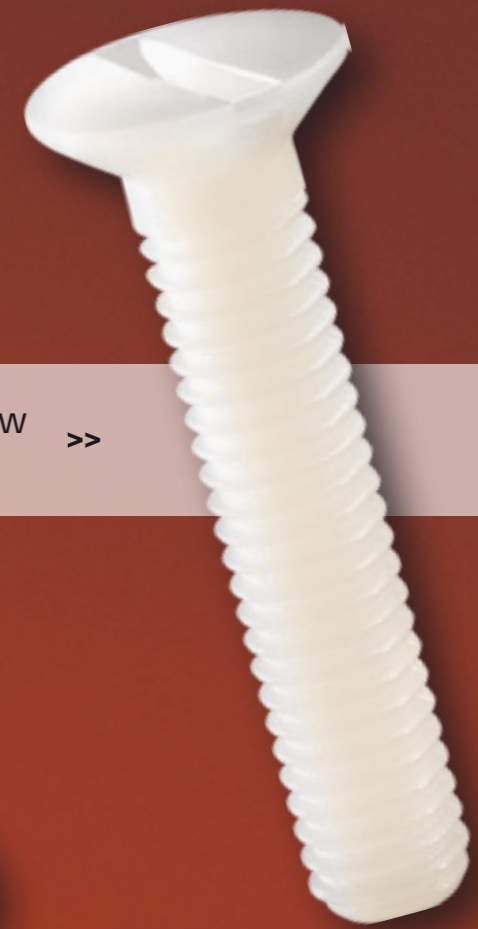


M2 x 6	M4 x 6	M6 x 8	M8 x 10*	M10 x 10*	M12 x 22
M2 x 8	M4 x 8	M6 x 10*	M8 x 12*	M10 x 12*	M12 x 25*
M2 x 10	M4 x 10	M6 x 12*	M8 x 15	M10 x 15	M12 x 30
M2 x 12	M4 x 12	M6 x 15	M8 x 17	M10 x 17	M12 x 35
M2 x 16	M4 x 16	M6 x 17	M8 x 20*	M10 x 20*	M12 x 40
	M4 x 20	M6 x 20*	M8 x 25	M10 x 25	M12 x 45
M2,5 x 6	M4 x 25	M6 x 25	M8 x 30	M10 x 30	M12 x 50*
M2,5 x 8	M4 x 30	M6 x 30	M8 x 35	M10 x 35	M12 x 55*
M2,5 x 10	M4 x 35	M6 x 35	M8 x 40	M10 x 40	M12 x 65*
M2,5 x 12	M4 x 40	M6 x 40	M8 x 45	M10 x 45	M12 x 75*
M2,5 x 16		M6 x 45	M8 x 50	M10 x 50	M12 x 85*
M2,5 x 20	M5 x 8	M6 x 50	M8 x 55	M10 x 55	
M2,5 x 25	M5 x 10*	M6 x 55	M8 x 65	M10 x 65	
	M5 x 12*	M6 x 65	M8 x 75	M10 x 75	
M3 x 5	M5 x 15	M6 x 75	M8 x 85	M10 x 85	
M3 x 6	M5 x 17	M6 x 85			
M3 x 8	M5 x 20*				
M3 x 10	M5 x 25				
M3 x 12	M5 x 30				
M3 x 16	M5 x 35				
M3 x 20	M5 x 40				
M3 x 25	M5 x 45				
M3 x 30	M5 x 50				
M3 x 35	M5 x 55				
	M5 x 65				
	M5 x 75				

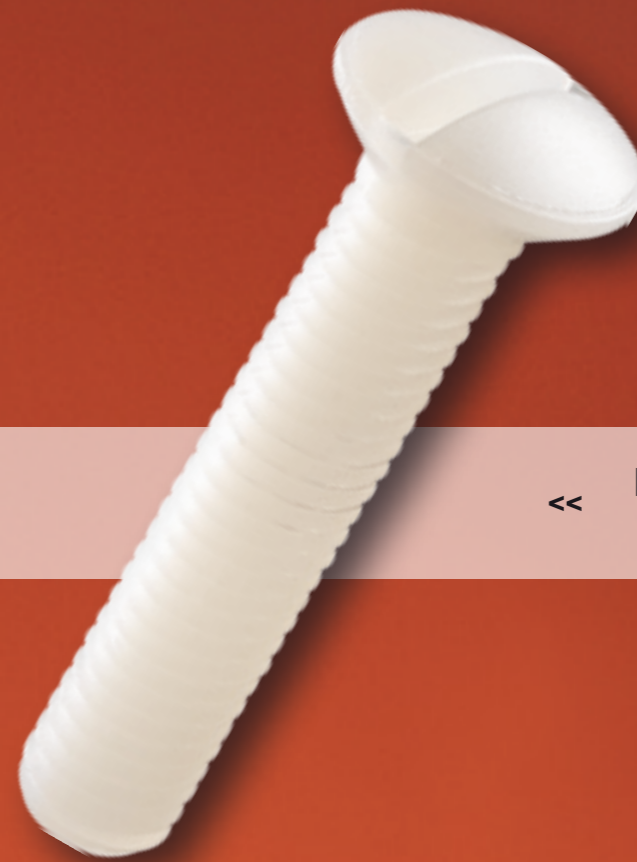
* = tolerance +1,0 mm.



Countersunk head screw
DIN 963 >>



<< Raised countersunk head screw
DIN 964 - M3 up to M12



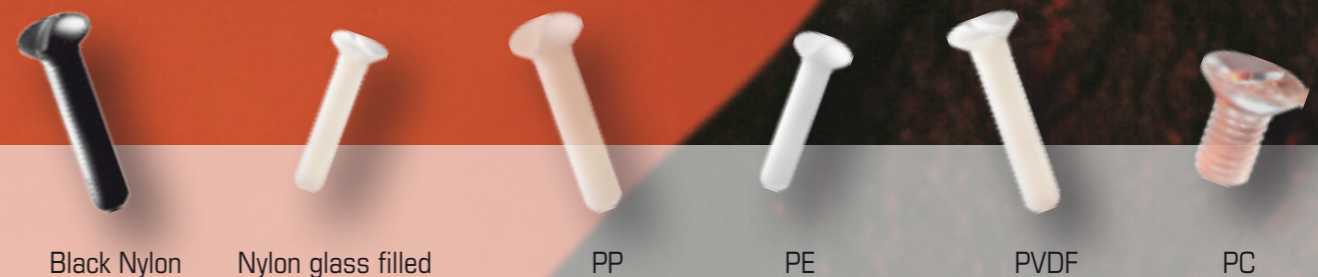
MATERIALS - COLOURS

STANDARD :

- Natural Nylon.
- Unit of sale :
> M2 up to M10 : 1 000 pieces.
> M12 : 500 pieces.

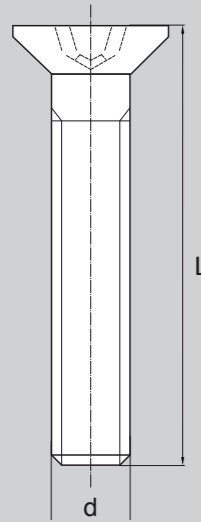
ON REQUEST :

- M2 / M2,5 / M3 / M4 : only black Nylon.
- Black Nylon / Nylon glass filled / PP / PE / PVDF / PC.
Minimum quantity on request.
- Colours : see RAL colour chart page 510 / 511.



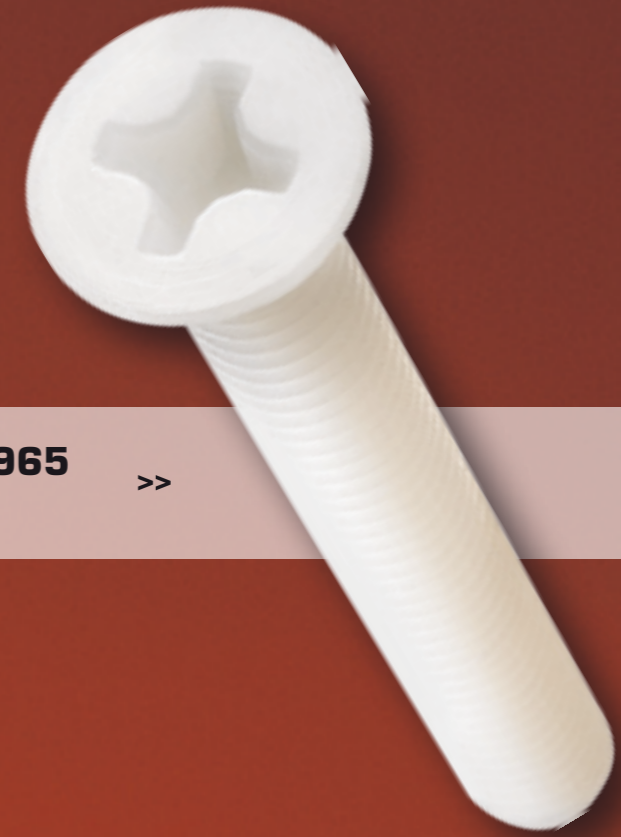
Black Nylon Nylon glass filled PP PE PVDF PC





M5 x 8	M6 x 8	M8 x 10*	M10 x 10*	M12 x 16
M5 x 10*	M6 x 10*	M8 x 12*	M10 x 12*	M12 x 18
M5 x 12*	M6 x 12*	M8 x 15	M10 x 15	M12 x 22
M5 x 15	M6 x 15	M8 x 17	M10 x 17	M12 x 25*
M5 x 17	M6 x 17	M8 x 20*	M10 x 20*	M12 x 30*
M5 x 20*	M6 x 20*	M8 x 25	M10 x 25	M12 x 35*
M5 x 25	M6 x 25	M8 x 30	M10 x 30	M12 x 40*
M5 x 30	M6 x 30	M8 x 35	M10 x 35	M12 x 45*
M5 x 35	M6 x 35	M8 x 40	M10 x 40	M12 x 50*
M5 x 40	M6 x 40	M8 x 45	M10 x 45	M12 x 55*
M5 x 45	M6 x 45	M8 x 50	M10 x 50	M12 x 65*
M5 x 50	M6 x 50	M8 x 55	M10 x 55	M12 x 75*
M5 x 55	M6 x 55	M8 x 65	M10 x 65	M12 x 85*
M5 x 65	M6 x 75	M8 x 75	M10 x 75	
M5 x 75	M6 x 85	M8 x 85	M10 x 85	
	M6 x 85			

* = tolerance +1,0 mm.

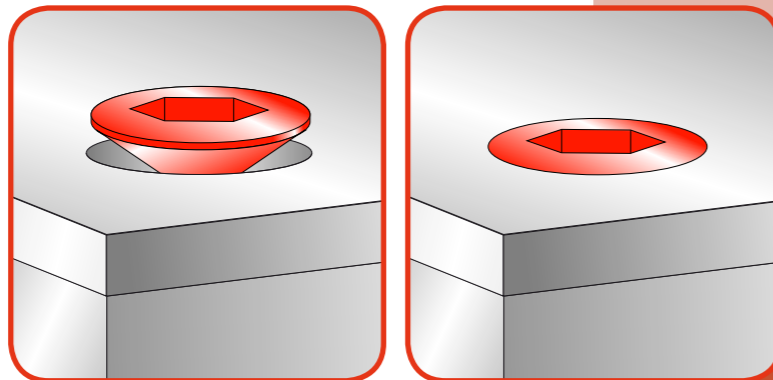
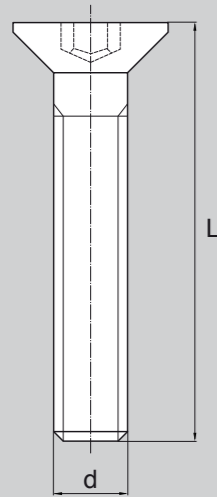


Countersunk head screw **DIN 965**
M5 / M6 / M8 / M10

>>



<< Countersunk head screw
DIN 7991



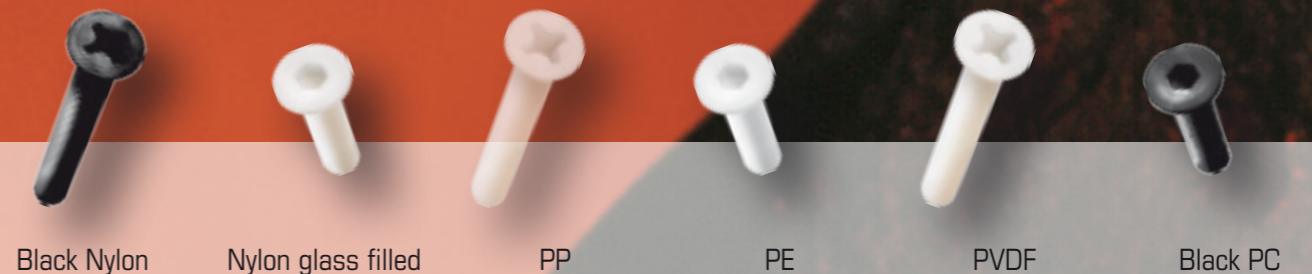
MATERIALS - COLOURS

STANDARD :

- Natural Nylon.
- Unit of sale : 1000 pieces.

ON REQUEST :

- Black Nylon / Nylon glass filled / PP / PE / PVDF / PC.
- Minimum quantity on request.
- Colours : see RAL colour chart page 510 / 511.



Black Nylon

Nylon glass filled

PP

PE

PVDF

Black PC





SCREWS

> Grub slotted screws DIN 551
 > Hex socket grub screws DIN 913

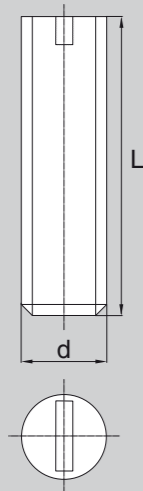
ISO 4766 / NFE 24-766

ISO 4026 / NFE 27-180

Bülte



SCREWS



M3 x 8	M5 x 6	M6 x 6	M8 x 6	M10 x 6
M3 x 10	M5 x 8	M6 x 8	M8 x 8	M10 x 8
M3 x 12	M5 x 10	M6 x 10	M8 x 10	M10 x 10
M3 x 16	M5 x 12	M6 x 12	M8 x 12	M10 x 12
M3 x 20	M5 x 16	M6 x 16	M8 x 16	M10 x 16
M3 x 25	M5 x 20	M6 x 20	M8 x 20	M10 x 20
M3 x 30	M5 x 25	M6 x 25	M8 x 25	M10 x 25
M3 x 35	M5 x 30	M6 x 30	M8 x 30	M10 x 30
	M5 x 35	M6 x 35	M8 x 35	M10 x 35
M4 x 5	M5 x 40	M6 x 40	M8 x 40	M10 x 40
M4 x 6	M5 x 45	M6 x 45	M8 x 45	M10 x 45
M4 x 8	M5 x 50	M6 x 50	M8 x 50	M10 x 50
M4 x 10	M5 x 55	M6 x 60	M8 x 60	M10 x 60
M4 x 12	M5 x 60	M6 x 70	M8 x 70	M10 x 70
M4 x 16	M5 x 70	M6 x 80	M8 x 80	M10 x 80
M4 x 20				
M4 x 25				
M4 x 30				
M4 x 35				
M4 x 40				

→ Continued next page.



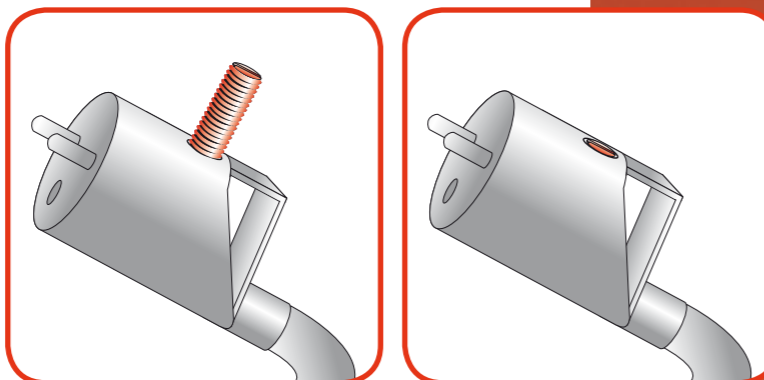
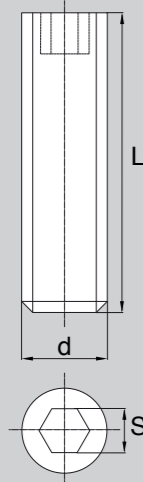
Grub slotted screw
DIN 551

>>



Hex socket grub screw
DIN 913 - M5 up to M10

<<



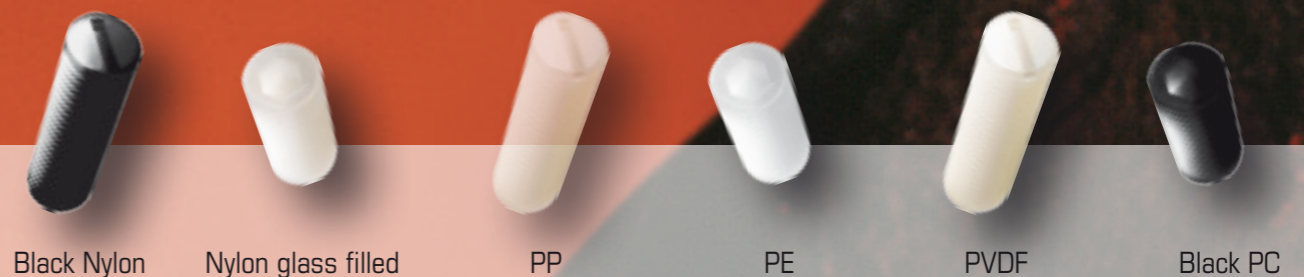
MATERIALS - COLOURS

STANDARD :

- Natural Nylon.
- Unit of sale : 1000 pieces.

ON REQUEST :

- M3 / M4 : only black Nylon.
- Black Nylon / Nylon glass filled / PP / PE / PVDF / PC.
Minimum quantity on request.
- Colours : see RAL colour chart page 510 / 511.



Black Nylon Nylon glass filled PP PE PVDF Black PC





SCREWS

> Grub slotted screws DIN 551
 > Hex socket grub screws DIN 913

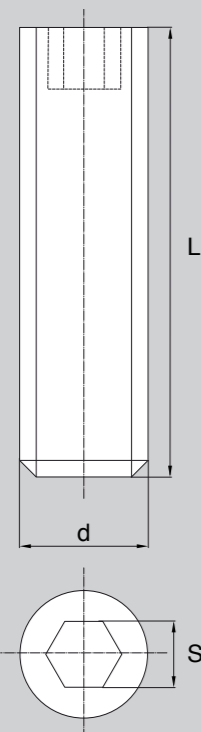
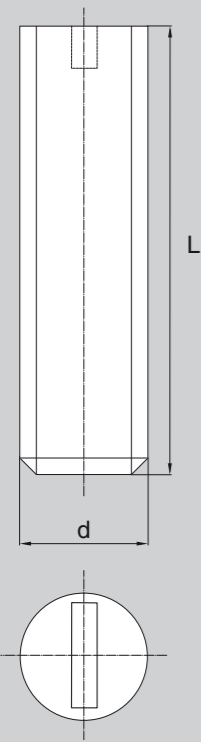
ISO 4766 / NFE 24-766

ISO 4026 / NFE 27-180

Bülte



SCREWS



M12 x 10	M14 x 20	M16 x 20	M18 x 20	M20 x 20	M24 x 20
M12 x 12	M14 x 25	M16 x 25	M18 x 25	M20 x 25	M24 x 25
M12 x 16	M14 x 30	M16 x 30	M18 x 30	M20 x 30	M24 x 30
M12 x 20	M14 x 35	M16 x 35	M18 x 35	M20 x 35	M24 x 35
M12 x 25	M14 x 40	M16 x 40	M18 x 40	M20 x 40	M24 x 40
M12 x 30	M14 x 45	M16 x 45	M18 x 45	M20 x 45	M24 x 45
M12 x 35	M14 x 50	M16 x 50	M18 x 50	M20 x 50	M24 x 50
M12 x 40	M14 x 55	M16 x 55	M18 x 55	M20 x 55	M24 x 55
M12 x 45	M14 x 60	M16 x 60	M18 x 60	M20 x 60	M24 x 60
M12 x 50	M14 x 65	M16 x 65	M18 x 65	M20 x 65	M24 x 65
M12 x 60	M14 x 70	M16 x 70	M18 x 70	M20 x 70	M24 x 70
M12 x 70	M14 x 75	M16 x 75	M18 x 75	M20 x 75	M24 x 75
M12 x 80	M14 x 80	M16 x 80	M18 x 80	M20 x 80	M24 x 80
	M14 x 85	M16 x 85	M18 x 85	M20 x 85	M24 x 85
	M14 x 90	M16 x 90	M18 x 90	M20 x 90	M24 x 90
	M14 x 95	M16 x 95	M18 x 95	M20 x 95	M24 x 95
	M14 x 100	M16 x 100	M18 x 100	M20 x 100	M24 x 100
	M14 x 105	M16 x 105	M18 x 105	M20 x 105	M24 x 105
	M14 x 110	M16 x 110	M18 x 110	M20 x 110	M24 x 110
	M14 x 115	M16 x 115	M18 x 115	M20 x 115	M24 x 115
	M14 x 120	M16 x 120	M18 x 120	M20 x 120	M24 x 120
	M14 x 125	M16 x 125	M18 x 125	M20 x 125	M24 x 125
	M14 x 130	M16 x 130	M18 x 130	M20 x 130	M24 x 130
	M14 x 135	M16 x 135	M18 x 135	M20 x 135	M24 x 135
	M14 x 140	M16 x 140	M18 x 140	M20 x 140	M24 x 140
	M14 x 145	M16 x 145	M18 x 145	M20 x 145	M24 x 145
	M14 x 150	M16 x 150	M18 x 150	M20 x 150	M24 x 150



Grub slotted screw >>
DIN 551

<< Hex socket grub screw
DIN 913



202

203

MATERIALS - COLOURS

STANDARD :

- Natural Nylon.
- Unit of sale :
 - > M12 : 500 pieces.
 - > M14 up to M24 : 100 pieces.

ON REQUEST :

- Black Nylon / Nylon glass filled / PP / PE / PVDF / PC.
- Colours : see RAL colour chart page 510 / 511.



Black Nylon



Nylon glass filled



PP



PE



PVDF



Black PC



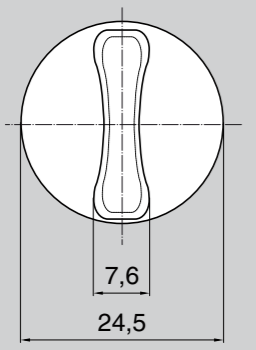
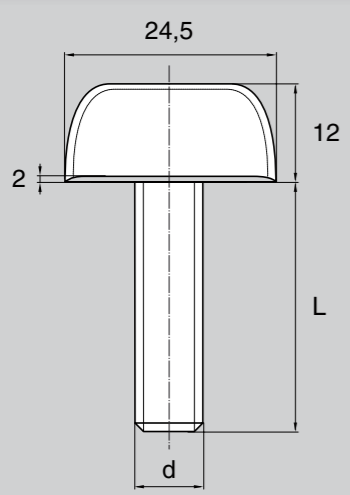


SCREWS > Violin head screws Form "A"
> Violin head screws Form "B"

Bülte

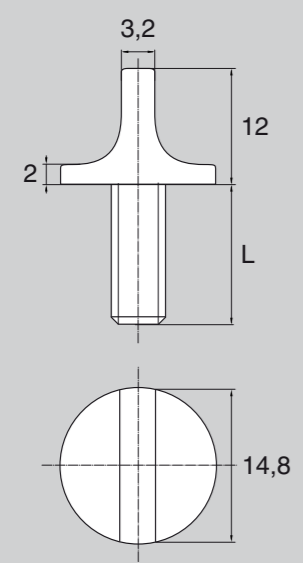
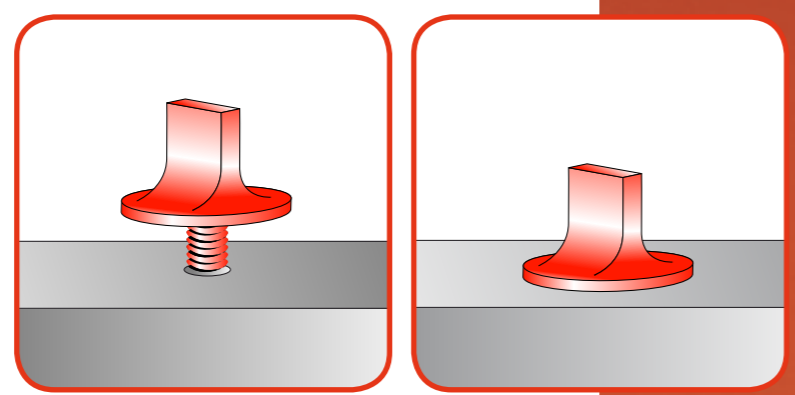


SCREWS



M5 x 6	M6 x 6	M8 x 6	M10 x 6	M12 x 10
M5 x 8	M6 x 8	M8 x 8	M10 x 8	M12 x 12
M5 x 10	M6 x 10	M8 x 10	M10 x 10	M12 x 16
M5 x 12	M6 x 12	M8 x 12	M10 x 12	M12 x 20
M5 x 15	M6 x 15	M8 x 15	M10 x 15	M12 x 25
M5 x 16	M6 x 16	M8 x 16	M10 x 16	M12 x 30
M5 x 17	M6 x 17	M8 x 17	M10 x 17	M12 x 35
M5 x 20	M6 x 20	M8 x 20	M10 x 20	M12 x 40
M5 x 25	M6 x 25	M8 x 25	M10 x 25	M12 x 45
M5 x 30	M6 x 30	M8 x 30	M10 x 30	M12 x 50
M5 x 35	M6 x 35	M8 x 35	M10 x 35	M12 x 60
M5 x 40	M6 x 40	M8 x 40	M10 x 40	M12 x 70
M5 x 45	M6 x 45	M8 x 45	M10 x 45	M12 x 75
M5 x 50	M6 x 50	M8 x 50	M10 x 50	M12 x 80
M5 x 55	M6 x 60	M8 x 60	M10 x 60	M12 x 85
M5 x 60	M6 x 70	M8 x 70	M10 x 70	M12 x 90
M5 x 70	M6 x 75	M8 x 75	M10 x 75	M12 x 95
	M6 x 80	M8 x 80	M10 x 80	M12 x 100
	M6 x 85	M8 x 85	M10 x 85	M12 x 110
	M6 x 90	M8 x 90	M10 x 90	M12 x 120
	M6 x 95	M8 x 95	M10 x 95	M12 x 130
	M6 x 100	M8 x 100	M10 x 100	
	M6 x 110	M8 x 110	M10 x 110	
	M6 x 120	M8 x 120	M10 x 120	
	M6 x 130	M8 x 130	M10 x 130	

> Lengths 15 and 17 mm - 10 000 p. min.
Qty - 5 mm non threaded under the head.



Violin head screw **Form "A"**
Maximum length = 80 mm

<< Violin head screw **Form "B"**

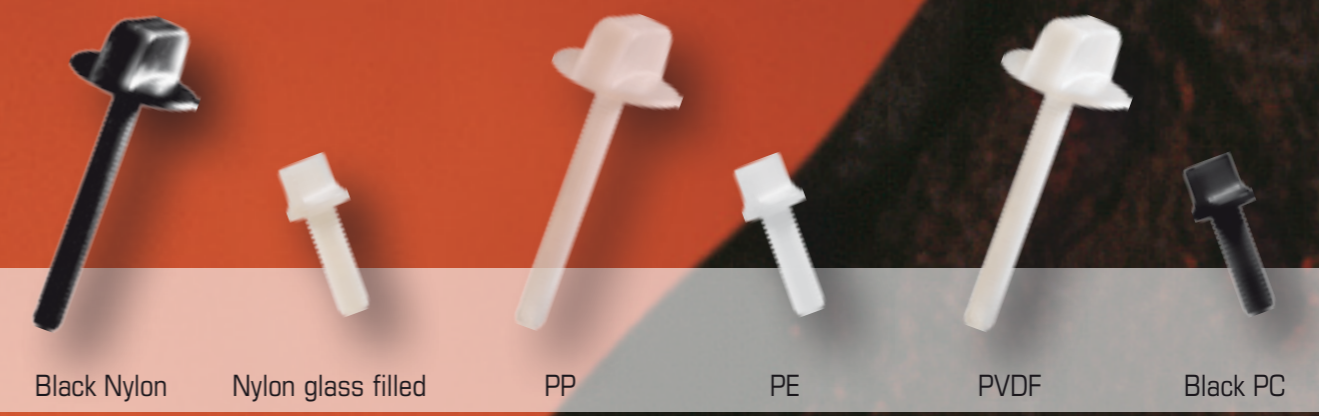
MATERIALS - COLOURS

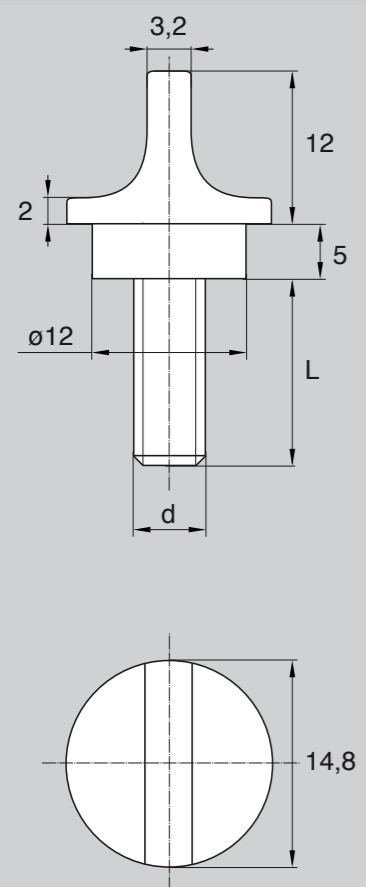
STANDARD :

- Natural Nylon.
- Unit of sale : 1000 pieces.

ON REQUEST :

- Black Nylon / Nylon glass filled / PP / PE / PVDF / PC.
- Minimum quantity on request.
- Colours : see RAL colour chart page 510 / 511.



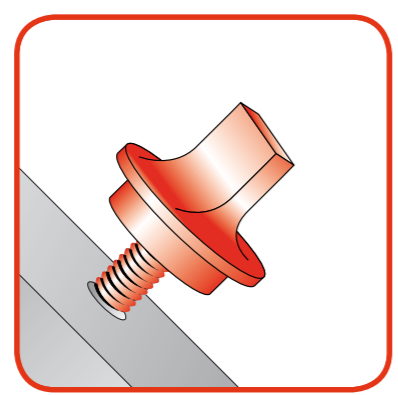


M6 x 6	M8 x 6	M10 x 6
M6 x 8	M8 x 8	M10 x 8
M6 x 10	M8 x 10	M10 x 10
M6 x 12	M8 x 12	M10 x 12
M6 x 16	M8 x 16	M10 x 16
M6 x 20	M8 x 20	M10 x 20
M6 x 25	M8 x 25	M10 x 25
M6 x 30	M8 x 30	M10 x 30
M6 x 35	M8 x 35	M10 x 35
M6 x 40	M8 x 40	M10 x 40
M6 x 45	M8 x 45	M10 x 45
M6 x 50	M8 x 50	M10 x 50
	M8 x 60	M10 x 60
		M10 x 70
		M10 x 80



204a

> Unit of sale : 5 000 pieces.
 > M5 on request.



205a

MATERIALS - COLOURS

STANDARD :

- Natural Nylon.

ON REQUEST :

- Black Nylon / Nylon glass filled / PP / PE / PVDF / PC.
- Minimum quantity on request.
- Colours : see RAL colour chart page 510 / 511.



Black Nylon



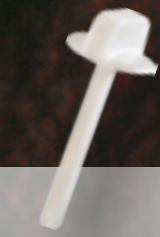
Nylon glass filled



PP



PE

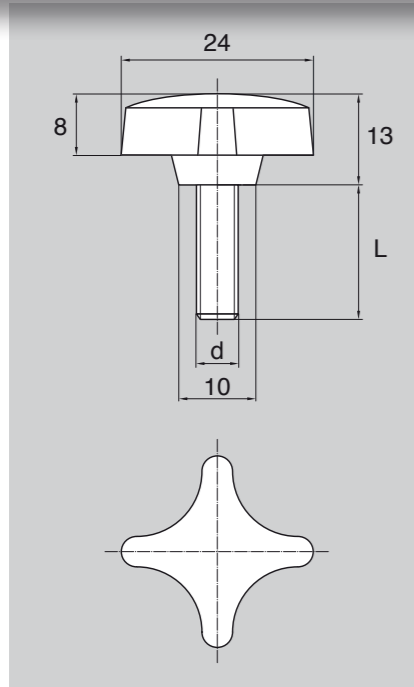


PVDF



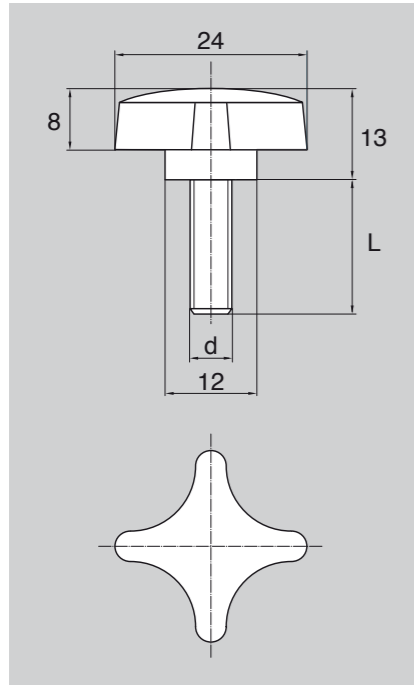
PC



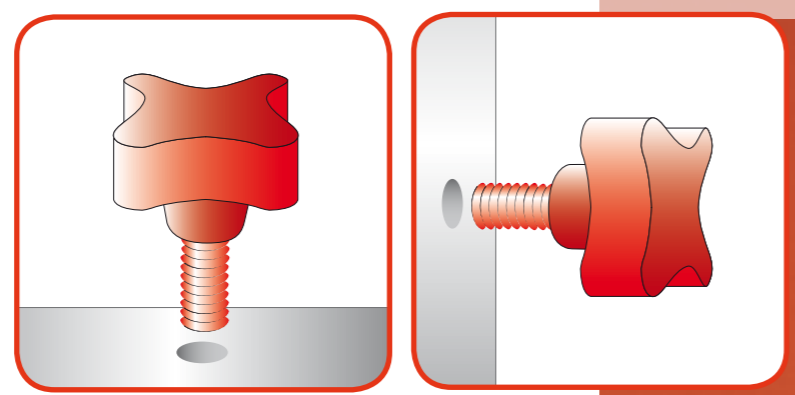


M5 x 6	M6 x 6	M8 x 6	M10 x 6
M5 x 8	M6 x 8	M8 x 8	M10 x 8
M5 x 10	M6 x 10	M8 x 10	M10 x 10
M5 x 12	M6 x 12	M8 x 12	M10 x 12
M5 x 16	M6 x 16	M8 x 16	M10 x 16
M5 x 20	M6 x 20	M8 x 20	M10 x 20
M5 x 25	M6 x 25	M8 x 25	M10 x 25
M5 x 30	M6 x 30	M8 x 30	M10 x 30
M5 x 35	M6 x 35	M8 x 35	M10 x 35
M5 x 40	M6 x 40	M8 x 40	M10 x 40
	M6 x 45	M8 x 45	M10 x 45
	M6 x 50	M8 x 50	M10 x 50
		M8 x 60	M10 x 60
			M10 x 70
			M10 x 80

> Other lengths on request.
> Unit of sale : 5 000 pieces.



> *PLAS 71 : M5 on request
(minimum quantity : 10 000 pieces).



MATERIALS - COLOURS

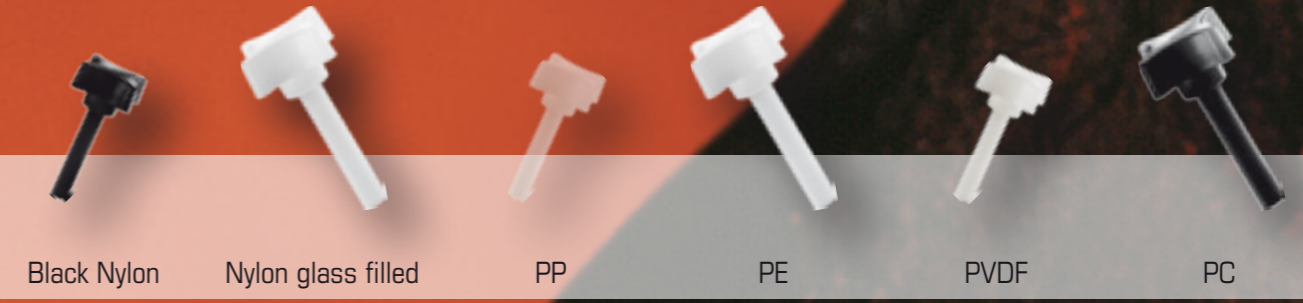
STANDARD :
• Natural Nylon.

ON REQUEST :
• Black Nylon / Nylon glass filled / PP / PE / PVDF / PC.
Minimum quantity on request.
• Colours : see RAL colour chart page 510 / 511.

Four-stars screw **PLAS 70** >>
M5 / M6 / M8



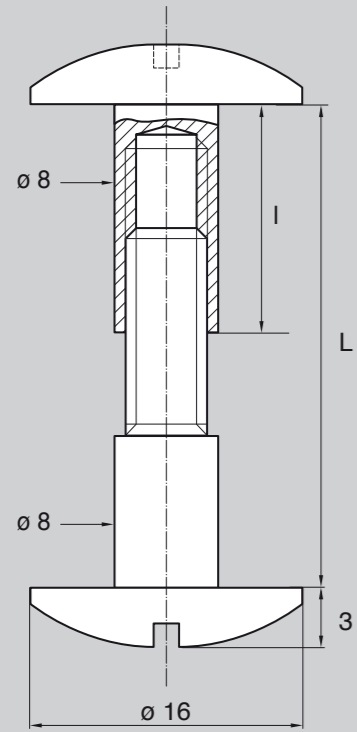
<< Four-stars screw **PLAS 71**
***M6 / M8 / M10**



204b

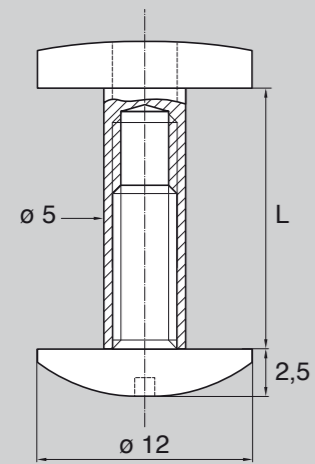
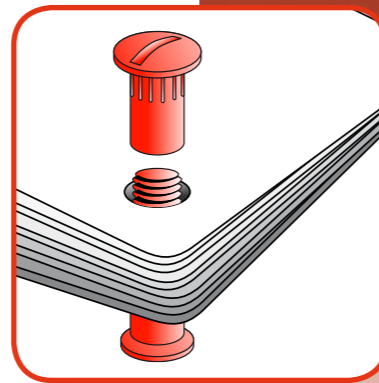
205b





M6 x 10	M6 x 60
M6 x 12	M6 x 65
M6 x 15	M6 x 70
M6 x 20	M6 x 75
M6 x 25	M6 x 80
M6 x 30	M6 x 85
M6 x 35	M6 x 90
M6 x 40	M6 x 95
M6 x 45	M6 x 100
M6 x 50	M6 x 110
M6 x 55	M6 x 120
	M6 x 130

Screw lengths = 10 or 15 mm depending on the model.



M4 x 5
M4 x 6
M4 x 8
M4 x 10
M4 x 12
M4 x 15
M4 x 20
M4 x 25
M4 x 30
M4 x 35
M4 x 40
M4 x 45
M4 x 50
M4 x 55

Screw lengths = 5 or 10 mm depending on the model. Other lengths on request.

Binder post **M6 x ...** >>



<< Binder post **M4 x ...**



MATERIALS - COLOURS

STANDARD :

- Black Nylon / White Nylon.
- Unit of sale : 1000 pieces.

ON REQUEST :

- Grey Nylon / Blue Nylon / Yellow Nylon / Red Nylon. Minimum quantity on request.
- Colours : see RAL colour chart page 510 / 511.



Black Nylon



White Nylon



Grey Nylon



Blue Nylon

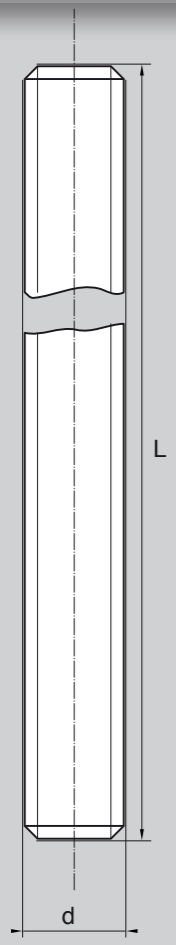


Yellow Nylon



Red Nylon





M4 x 1000
M5 x 1000
M6 x 1000
M8 x 1000
M10 x 1000
M12 x 1000
M14 x 1000
M16 x 1000
M18 x 1000
M20 x 1000
M24 x 1000
M30 x 1000

Other lengths and threads (d) on request.
Fine thread (pitch) on request.

M4 x 200	M6 x 200	M10 x 200	M14 x 200
M4 x 250	M6 x 250	M10 x 250	M14 x 250
M4 x 300	M6 x 300	M10 x 300	M14 x 300
M4 x 400	M6 x 400	M10 x 400	M14 x 400
M4 x 500	M6 x 500	M10 x 500	M14 x 500
M4 x 600	M6 x 600	M10 x 600	M14 x 600
M4 x 700	M6 x 700	M10 x 700	M14 x 700
M4 x 800	M6 x 800	M10 x 800	M14 x 800

M5 x 200	M8 x 200	M12 x 200	M16 x 200
M5 x 250	M8 x 250	M12 x 250	M16 x 250
M5 x 300	M8 x 300	M12 x 300	M16 x 300
M5 x 400	M8 x 400	M12 x 400	M16 x 400
M5 x 500	M8 x 500	M12 x 500	M16 x 500
M5 x 600	M8 x 600	M12 x 600	M16 x 600
M5 x 700	M8 x 700	M12 x 700	M16 x 700
M5 x 800	M8 x 800	M12 x 800	M16 x 800

Other lengths and threads (d) on request.

MATERIALS - COLOURS

STANDARD :

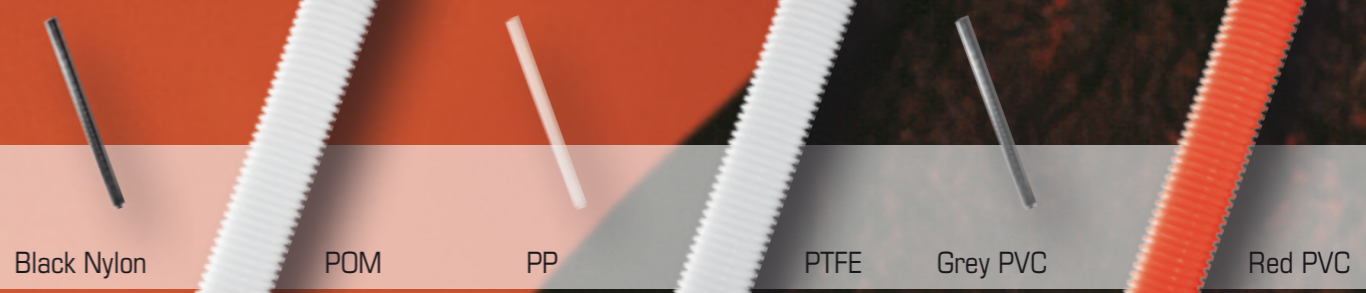
- Natural Nylon.
- Unit of sale :
 - > DIN 975 : 10 pieces.
 - > DIN 976 : on request.

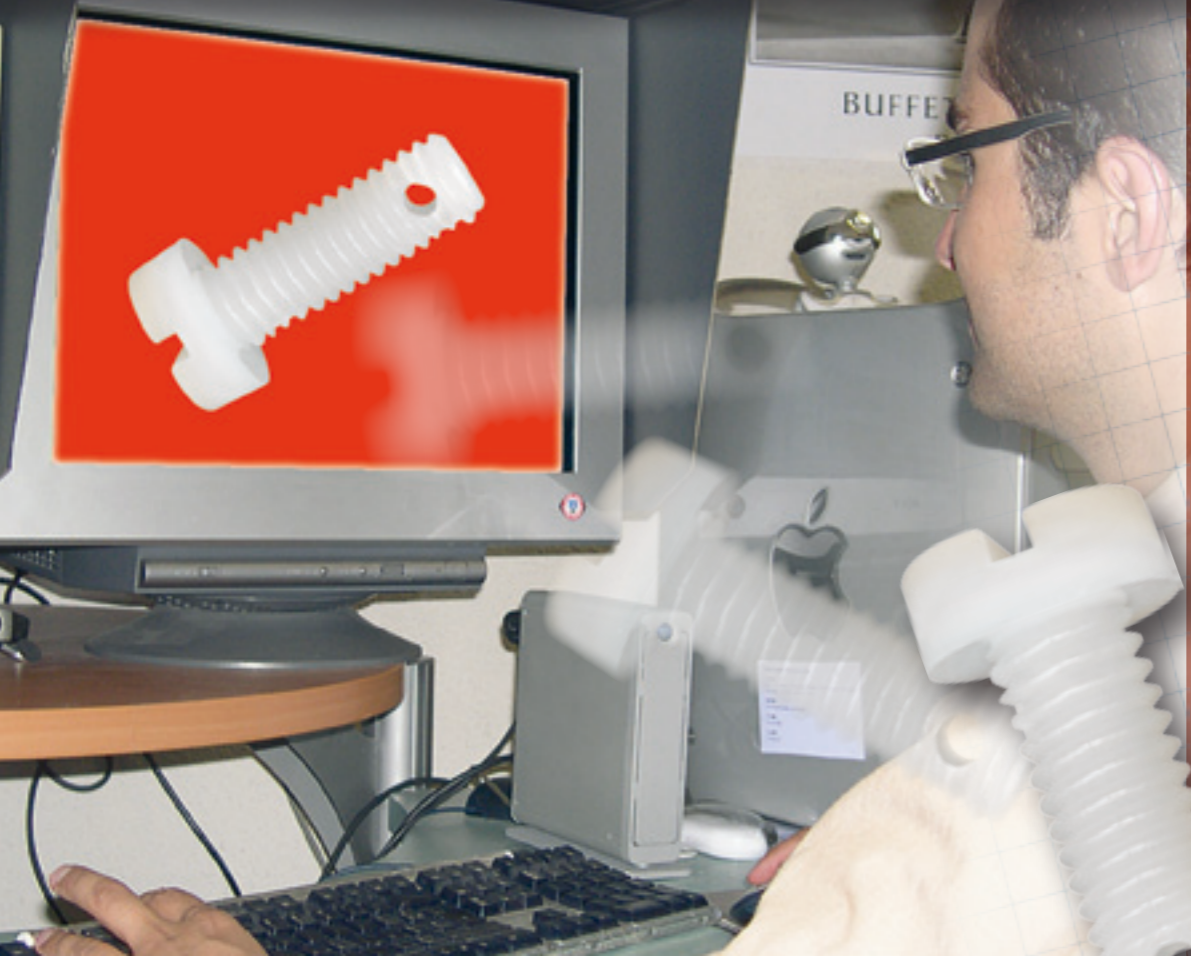
ON REQUEST :

- Black Nylon / POM / PP / PTFE / Grey PVC / red PVC. Minimum quantity on request.
- Colours : see RAL colour chart page 510 / 511.

Threaded rod **DIN 975** >>

<< Threaded stud **DIN 976**





PTFE screw →

Hard grey PVC →

Special screw →

Shoulder screw →

← Splint pin hole

Golden ABS →

Chromium ABS →

Conical-ended →

Not fully threaded →

← PP/ Wood compound

Rounded end →

Locking-coating →

